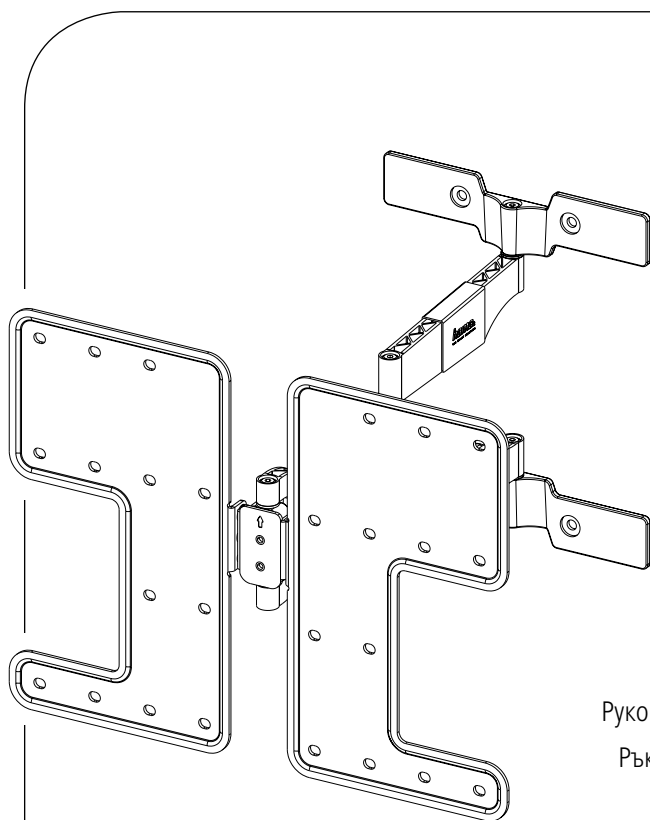


TV Wall Bracket

TV-Wandhalterung



Operating Instructions

Bedienungsanleitung

Mode d'emploi

Instrucciones de uso

Gebruiksaanwijzing

Istruzioni per l'uso

Instrukcja obsługi

Használati útmutató

Manual de utilizare

Návod k použití

Návod na použitie

Manual de instruções

Bruksanvisning

Руководство по эксплуатации

Ръководство за обслужване

Οδηγίες χρήσης

Kullanma kılavuzu

Käyttöohje

GB

D

F

E

NL

I

PL

H

RO

CZ

SK

P

S

RUS

BG

GR


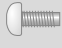
















TR

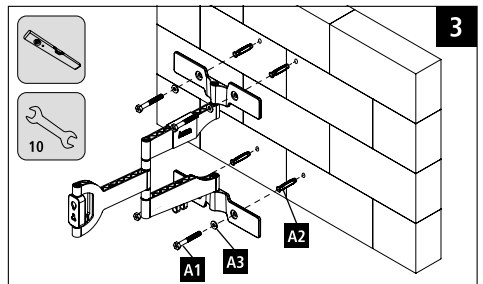
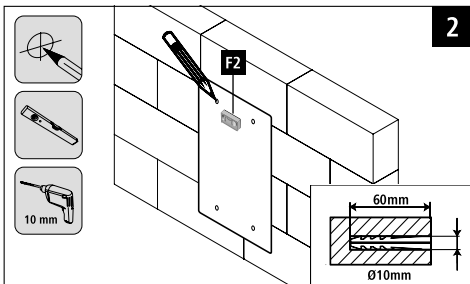
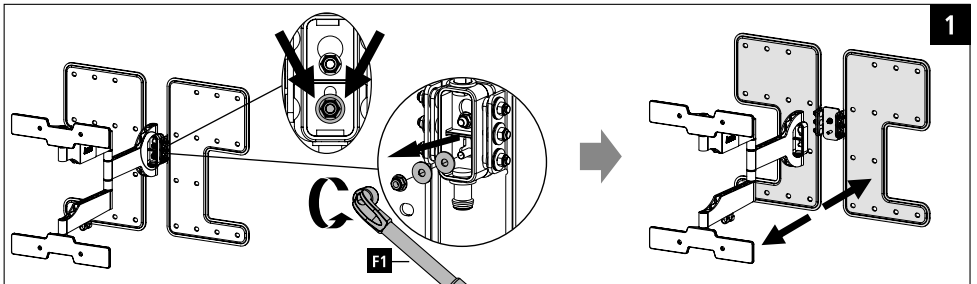
FIN

Required tools / benötigtes Werkzeug



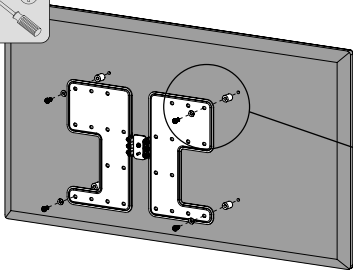
Installation kit / Montagesatz

	(A1) 6x55 (x4)		(D1) M8x12 (x4)
	(A2) Ø10x50 (x4)		(D2) M8x20 (x4)
	(A3) M6 (x4)		(D3) M8x30 (x4)
	(A3) M6 (x4)		(D4) M8x45 (x4)
	(B1) M6 (x4)		(E1) M4x12 (x4)
	(B2) Ø8x10 (x4)		(E2) M4x20 (x4)
	(B3) Ø8x20 (x4)		(F1) (x1)
	(C1) M6x12 (x4)		(F2) (x1)
	(C2) M6x20 (x4)		(F3) (x4)





4



C1, C2,
D1, D2,
D3, D4,
E1, E2

B1

B2, B3

Flat TV backside / flache TV-Rückseite

C1, D1, E1 B1

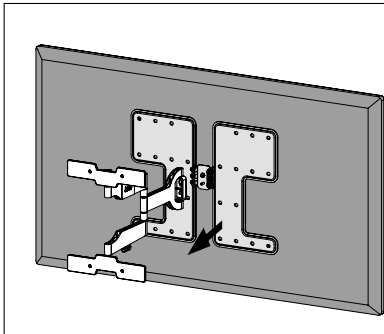


Curved TV backside / gewölbte TV-Rückseite

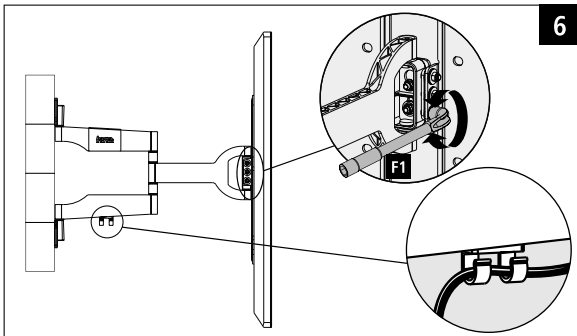
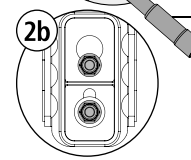
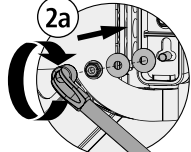
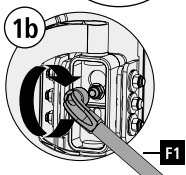
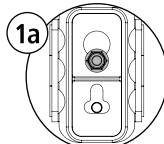
C2, D2, E2 B1 B2



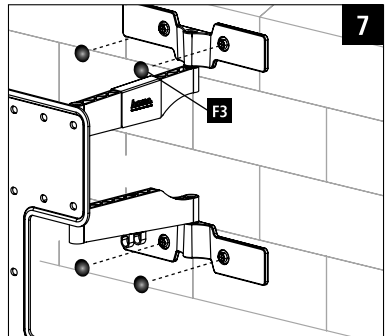
D3, D4 B3



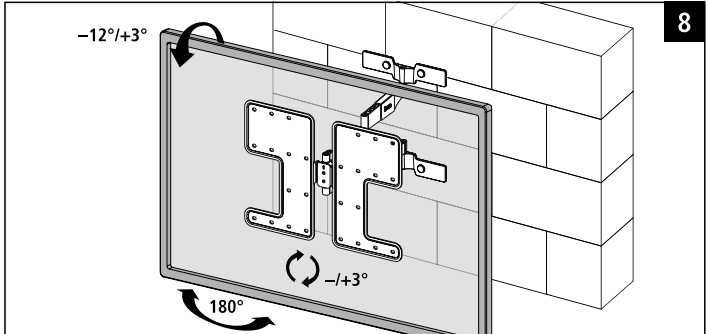
5



6



7



8

-12°/+3°

-/+3°

180°

Obsah je uzamčen

Dokončete, prosím, proces objednávky.

Následně budete mít přístup k celému dokumentu.



Proč je dokument uzamčen? Nahněvat Vás rozhodně nechceme. Jsou k tomu dva hlavní důvody:

- 1) Vytvořit a udržovat obsáhlou databázi návodů stojí nejen spoustu úsilí a času, ale i finanční prostředky. Dělali byste to Vy zadarmo? Ne*. Zakoupením této služby obdržíte úplný návod a podpoříte provoz a rozvoj našich stránek. Třeba se Vám to bude ještě někdy hodit.

**) Možná zpočátku ano. Ale vězte, že dotovat to dlouhodobě nelze. A rozhodně na tom nezbohatneme.*

- 2) Pak jsou tady „roboti“, kteří se přiživují na naší práci a „vysávají“ výsledky našeho úsilí pro svůj prospěch. Tímto krokem se jim to snažíme překazit.

A pokud nemáte zájem, respektujeme to. Urgujte svého prodejce. A když neuspějete, rádi Vás uvidíme!