



YHP 3400
YHP 3401



Wireless gaming headset
Bezdrátová herní sluchátka
Bezdrôtová herní sluchátka
Bezprzewodowy zestaw słuchawkowy do gier
Vezeték nélküli gamer fejhallgató
Bežične slušalice za igre
Bežične slušalice za videoigre
Ασύρματο σετ ακουστικών κεφαλής gaming

EN

CZ

SK

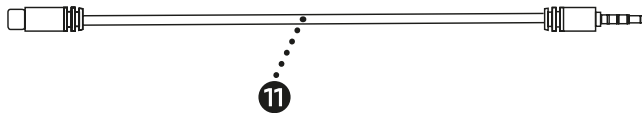
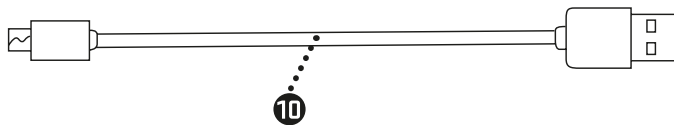
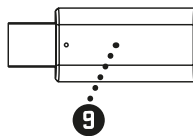
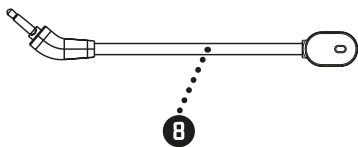
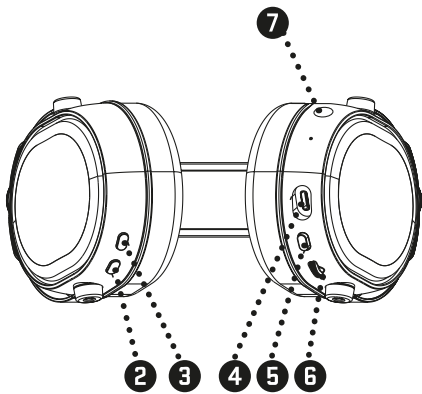
PL

HU

RS

HR

ΕΛ



- ① Headset
 - ② Power / light mode button
 - ③ EQ button
 - ④ USB Type C port
 - ⑤ Microphone mute button
 - ⑥ Volume wheel
- ⑦ Microphone port
 - ⑧ Microphone
 - ⑨ USB doongle
 - ⑩ USB A to USB C charging cable 1m
 - ⑪ USB C to jack 3.5mm audio cable

Before first use, be sure to read the safety instructions contained in this user's manual carefully.

Before first use, please charge the headphones to a maximum level.

Caution: To prevent damage to your hearing, before connecting the headphones to your mobile phone, make sure that your device's volume level is always set to minimum.

Note: The headphones will turn off after a longer period of inactivity unless they are paired to another device.

First time connecting:

Plug USB dongle into the USB port of device you like to connect your headphones with. Turn the headphones ON and wait for connection.

While connection is in process LED backlit will flash green, once connection established LED backlite will change to RGB breathing mode.

In case of problems with connection try to repeat process or get closer to dongle. Interference of similar wireless devices in surrounding could also cause first time connection problems. Try to switch them off temporarily.

For connecting with already paired device you simply plug USB dongle into the USB port and

turn ON headphones.

Note: It is possible to have pair of YHP 3400 headphones connected to one doongle but it is not possible to have two dongles connected to one headphones.

Note: Check audio settings in connected device. Make sure your audio input/output is set up to „Wireless Audio“ source.

Pairing reset / re-pairing:

In case of pairing problems or if you want to re-pair headset with dongle proceed as following:

1. Plug dongle in USB port
2. In power OFF mode press and hold power button (2) for cca. 5 seconds
3. Once headset backlight turns into RGB mode your headset is paired.

Wired audio mode:

If you prefer to use headphones with a cable audio transfer, use included audio cable (11). Turn OFF headphones and than plug Type C conector to headphones and 3,5mm jack to audio source device. During wired mode you will not be able to use EQ and LED backlit.

Microphone:

Microphone can be muted by pressing MUTE

Obsah je uzamčen

Dokončete, prosím, proces objednávky.

Následně budete mít přístup k celému dokumentu.



Proč je dokument uzamčen? Nahněvat Vás rozhodně nechceme. Jsou k tomu dva hlavní důvody:

- 1) Vytvořit a udržovat obsáhlou databázi návodů stojí nejen spoustu úsilí a času, ale i finanční prostředky. Dělali byste to Vy zadarmo? Ne*. Zakoupením této služby obdržíte úplný návod a podpoříte provoz a rozvoj našich stránek. Třeba se Vám to bude ještě někdy hodit.

**) Možná zpočátku ano. Ale vězte, že dotovat to dlouhodobě nelze. A rozhodně na tom nezbohatneme.*

- 2) Pak jsou tady „roboti“, kteří se přiživují na naší práci a „vysávají“ výsledky našeho úsilí pro svůj prospěch. Tímto krokem se jim to snažíme překazit.

A pokud nemáte zájem, respektujeme to. Urgujte svého prodejce. A když neuspějete, rádi Vás uvidíme!