

CZ: Návod na použití

Cestovní nabíječka 65W GaN - bílá, součástí balení jsou vyměnitelné UK a EU plugy, které je v případě potřeby nutné připnout na integrovanou US vidlici (v zavřené poloze). UK a EU plugy disponují zámkem,^A který se po zasunutí plugu na US vidlici zacvakne.^B Pro výměnu plugu je nutné zámek otevřít jeho zatažením směrem od adaptéru, a poté jej vysunout.^C Zařízení mechanicky nepoškozujte a nevystavujte vysokým teplotám a vlhkosti.

IN: AC100 – 240V, 50/60 Hz, 1.5A max.

OUT USB-C 1/2: DC 3.3V-20V = 3A / 5V = 3A / 9V = 3A / 12V = 3A / 15V = 3A / 20V = 3.25A, 65W max.

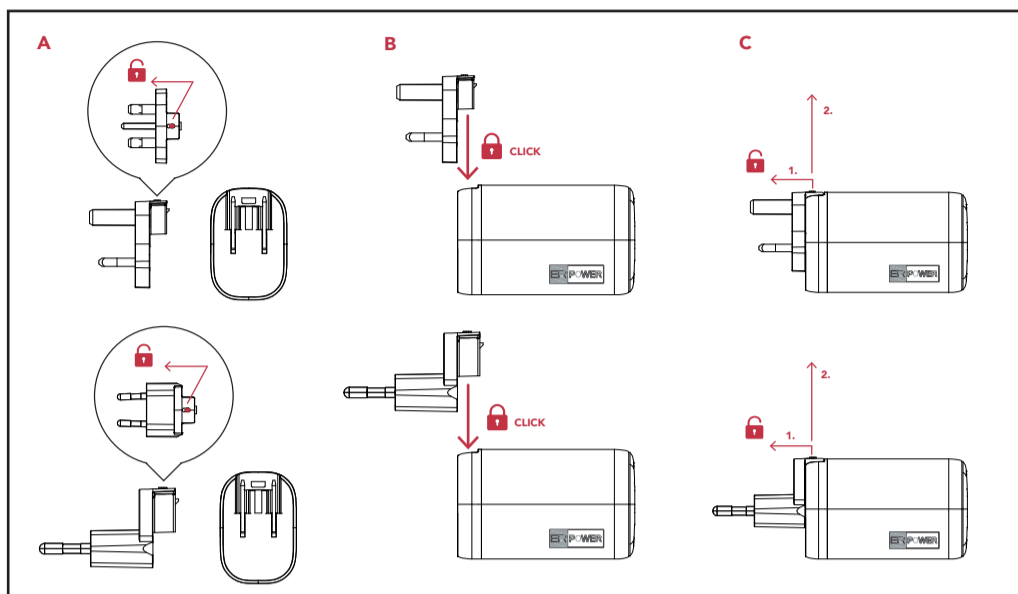
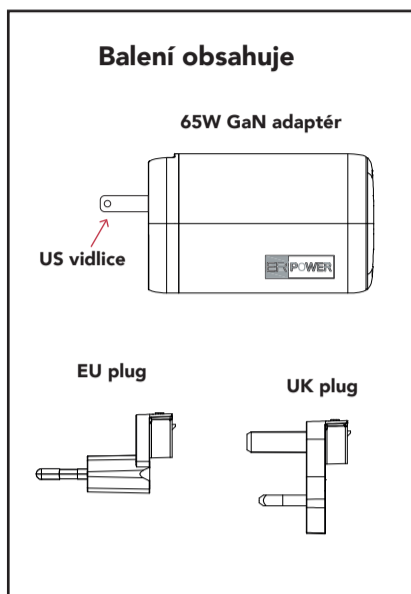
OUT USB-A: DC 5V = 3A / 9V = 3A / 12V = 2.5A / 20V = 1.5A, 30W max.

Kombinovaný výkon

USB-C 1 + USB-C 2 = 45W + 18W, 63W max.

USB-C 1 + USB-A = 45W + 18W, 63W max.

USB-C 1 + USB-C 2 + USB-A = 45W + 10W + 10W, 65W max.



SK: Návod na použitie

Cestovná nabíjačka 65W GaN - biela, súčasťou balenia sú vymeniteľné UK a EU plugy, ktoré je v prípade potreby nutné pripnúť na integrovanú US vidlicu (v zatvorenej polohe). UK a EÚ plugy disponujú zámkom,^A ktorý sa po zasunutí plugu na US vidlicu zacvakne.^B Pre výmenu plugu je nutné zámok otvoriť jeho zatahnutím smerom od adaptéra, a potom ho vysunúť.^C Zariadenie mechanicky nepoškozujte a nevystavujte vysokým teplotám a vlhkosti.

IN: AC100 – 240V, 50/60 Hz, 1.5A max.

OUT USB-C 1/2: DC 3.3V-20V = 3A / 5V = 3A / 9V = 3A / 12V = 3A / 15V = 3A / 20V = 3.25A, 65W max.

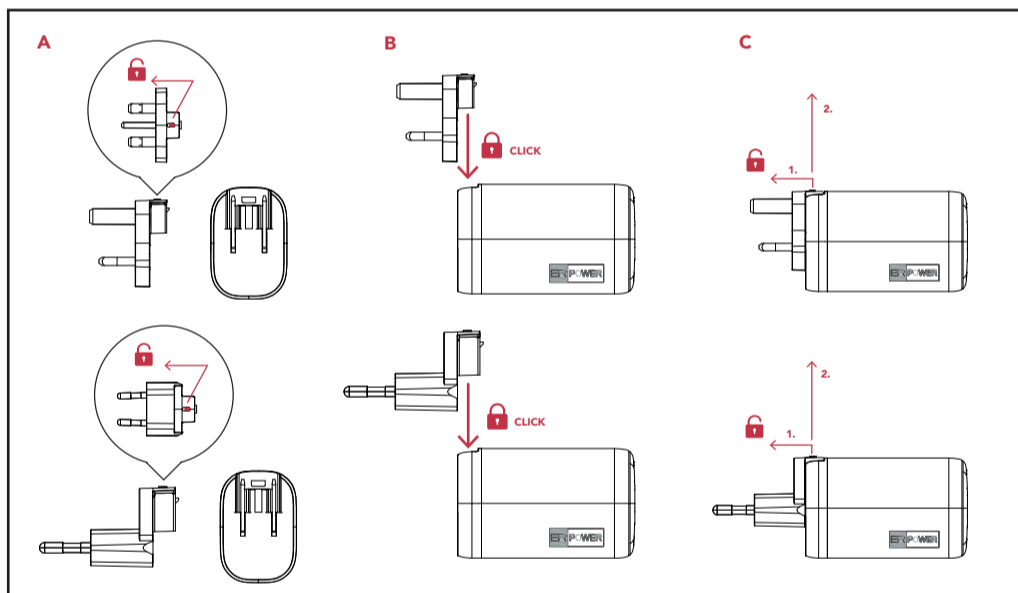
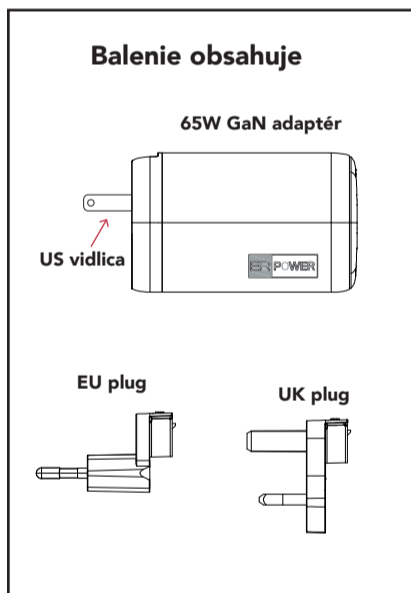
OUT USB-A: DC 5V = 3A / 9V = 3A / 12V = 2.5A / 20V = 1.5A, 30W max.

Kombinovaný výkon

USB-C 1 + USB-C 2 = 45W + 18W, 63W max.

USB-C 1 + USB-A = 45W + 18W, 63W max.

USB-C 1 + USB-C 2 + USB-A = 45W + 10W + 10W, 65W max.



PL: Instrukcja użycia

Ładowarka podróżna 65W GaN - biała, w zestawie znajdują się wymienne wtyczki UK i EU, które w razie potrzeby należy podpiąć do zintegrowanej wtyczki US (w pozycji zamkniętej). Wtyczki UK i EU mają blokadę,^A która zatrzaskuje się na wtyczce amerykańskiej po włożeniu. ^BAby zmienić wtyczkę, należy otworzyć zamek odciągając go od adaptera, a następnie wysunąć wtyczkę. ^CNie niszczy urządzenia mechanicznie ani nie wystawiaj go na działanie wysokich temperatur oraz wilgoci.

IN: AC100 – 240V, 50/60 Hz, 1.5A max.

OUT USB-C 1/2: DC 3.3V-20V = 3A / 5V = 3A / 9V = 3A / 12V = 3A / 15V = 3A / 20V = 3.25A, 65W max.

OUT USB-A: DC 5V = 3A / 9V = 3A / 12V = 2.5A / 20V = 1.5A, 30W max.

Połączona wydajność

USB-C 1 + USB-C 2 = 45W + 18W, 63W max.

USB-C 1 + USB-A = 45W + 18W, 63W max.

USB-C 1 + USB-C 2 + USB-A = 45W + 10W + 10W, 65W max.

