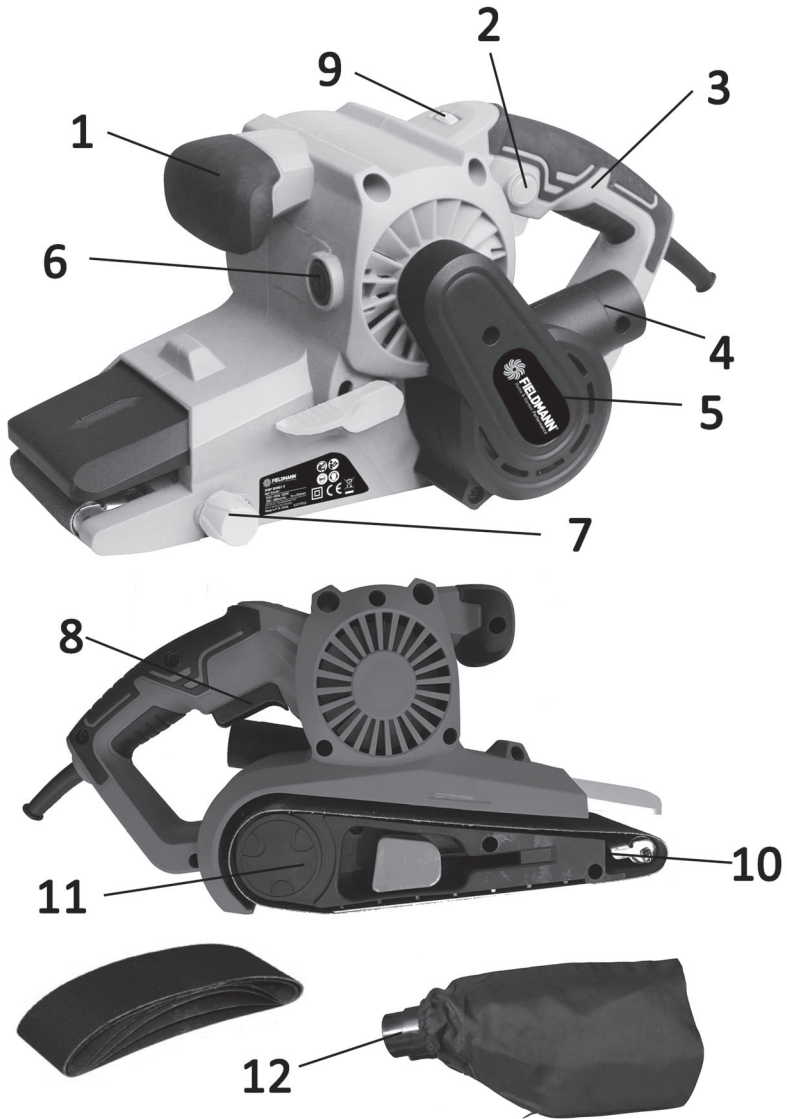


FDBP 200901-E

A



Pásová bruska

NÁVOD K OBSLUZE

Děkujeme vám, že jste si zakoupili tuto elektrickou pásovou brusku. Než ji začnete používat, přečtěte si, prosím, pozorně tento návod k obsluze a uschovejte jej pro případ dalšího použití.

OBSAH

1. VŠEOBECNÉ BEZPEČNOSTNÍ PŘEDPISY	20
2. SYMBOLY	21
3. POPIS STROJE A OBSAH DODAVKY	22
4. OBECNÉ BEZPEČNOSTNÍ POKYNY	22
5. ZVLÁŠTNÍ BEZPEČNOSTNÍ POKYNY	26
6. POUŽITÍ A PROVOZ	28
7. POKYNY PRO PRÁCI S BRUSKOU	29
8. ČIŠTĚNÍ A ÚDRŽBA	30
9. TIPY PRO PROVOZ A ÚDRŽBU	31
10. TECHNICKÉ ÚDAJE	32
11. LIKVIDACE	34

Obsah je uzamčen

Dokončete, prosím, proces objednávky.

Následně budete mít přístup k celému dokumentu.



Proč je dokument uzamčen? Nahněvat Vás rozhodně nechceme. Jsou k tomu dva hlavní důvody:

- 1) Vytvořit a udržovat obsáhlou databázi návodů stojí nejen spoustu úsilí a času, ale i finanční prostředky. Dělali byste to Vy zadarmo? Ne*. Zakoupením této služby obdržíte úplný návod a podpoříte provoz a rozvoj našich stránek. Třeba se Vám to bude ještě někdy hodit.

**) Možná zpočátku ano. Ale vězte, že dotovat to dlouhodobě nelze. A rozhodně na tom nezbohatneme.*

- 2) Pak jsou tady „roboti“, kteří se přiživují na naší práci a „vysávají“ výsledky našeho úsilí pro svůj prospěch. Tímto krokem se jim to snažíme překazit.

A pokud nemáte zájem, respektujeme to. Urgujte svého prodejce. A když neuspějete, rádi Vás uvidíme!