

Sáčkový vysavač • NÁVOD K OBSLUZE	CZ	6-12
Vreckový vysávač • NÁVOD NA OBSLUHU	SK	13-19
Bag vacuum cleaner • INSTRUCTIONS FOR USE	EN	20-24
Elektromos padlóorszívó • HASZNÁLATI UTASÍTÁS	HU	25-29
Odkurzacz workowy • INSTRUKCJA OBSŁUGI	PL	30-35
Bodenstaubsauger • BEDIENUNGSANLEITUNG	DE	36-42

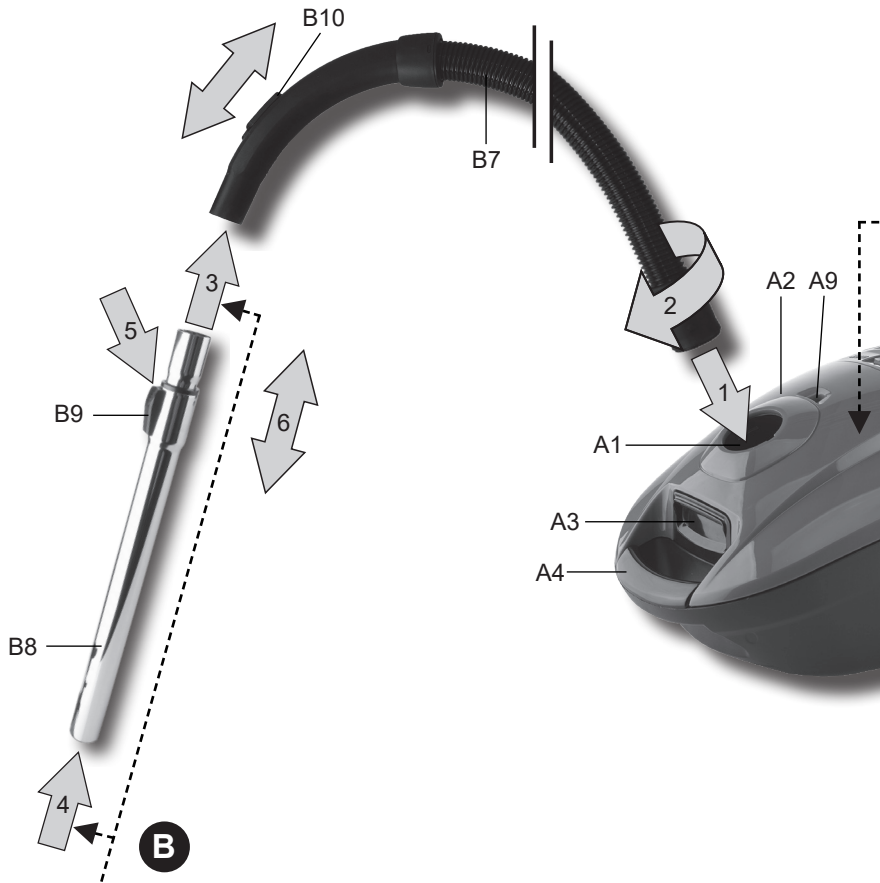
DIEGO



16/11/2022

eta

1



B

B1

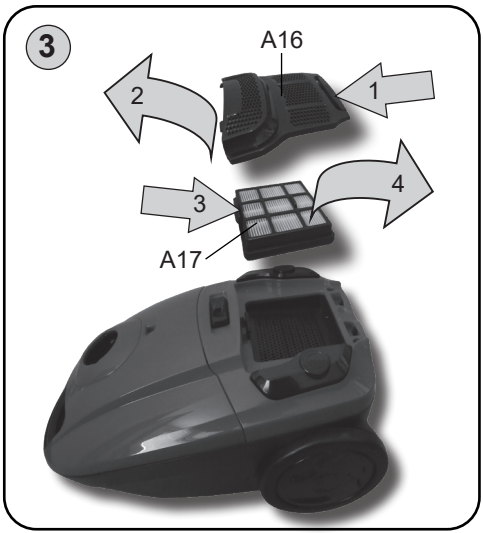
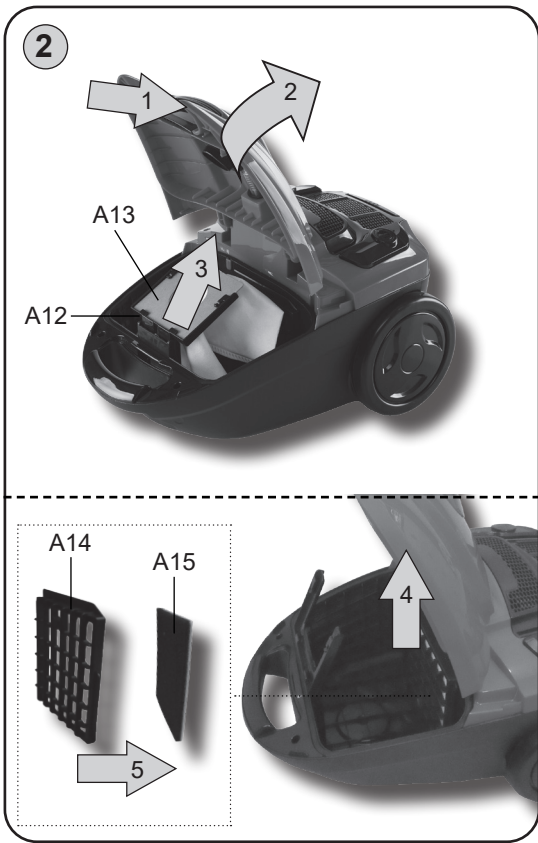
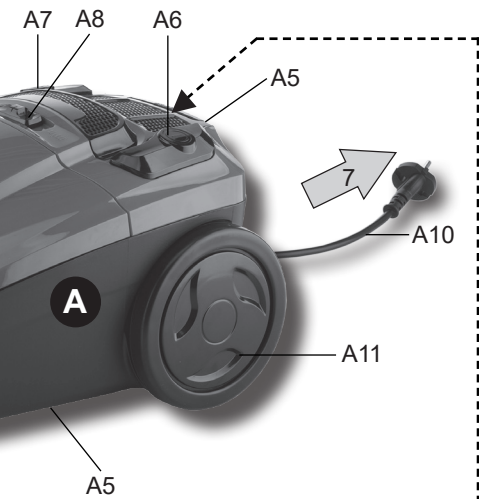
B2

B3

B4

B5

B6



Obsah je uzamčen

Dokončete, prosím, proces objednávky.

Následně budete mít přístup k celému dokumentu.



Proč je dokument uzamčen? Nahněvat Vás rozhodně nechceme. Jsou k tomu dva hlavní důvody:

- 1) Vytvořit a udržovat obsáhlou databázi návodů stojí nejen spoustu úsilí a času, ale i finanční prostředky. Dělali byste to Vy zadarmo? Ne*. Zakoupením této služby obdržíte úplný návod a podpoříte provoz a rozvoj našich stránek. Třeba se Vám to bude ještě někdy hodit.

**) Možná zpočátku ano. Ale vězte, že dotovat to dlouhodobě nelze. A rozhodně na tom nezbohatneme.*

- 2) Pak jsou tady „roboti“, kteří se přiživují na naší práci a „vysávají“ výsledky našeho úsilí pro svůj prospěch. Tímto krokem se jim to snažíme překazit.

A pokud nemáte zájem, respektujeme to. Urgujte svého prodejce. A když neuspějete, rádi Vás uvidíme!