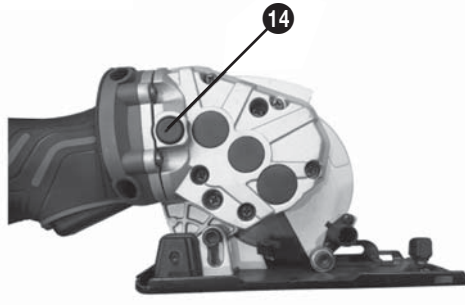
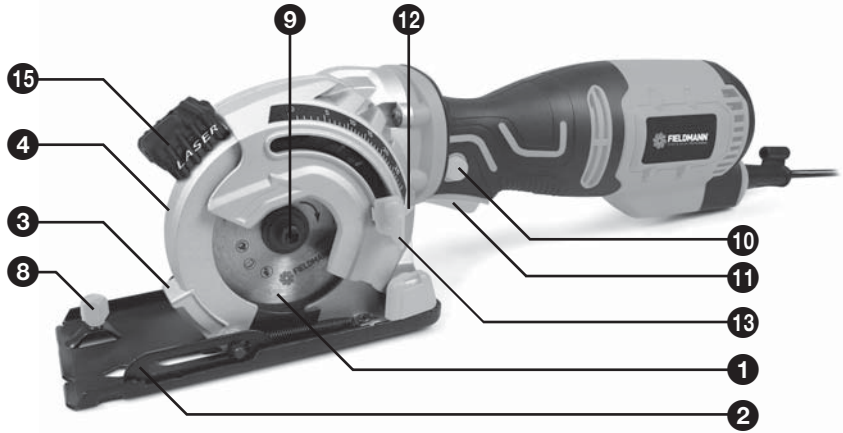




FDPP 200705-E

1



Elektrická ponorná pila s LASEREM

UŽIVATELSKÁ PŘÍRUČKA

Děkujeme vám za zakoupení této elektrické ponorné pily. Před jejím použitím si prosím pozorně přečtete tuto uživatelskou příručku a uschovejte ji pro případné pozdější použití.

OBSAH

1. OBECNÉ BEZPEČNOSTNÍ POKYNY	17
2. SYMBOLY	18
3. POPIS	19
4. OBECNÉ BEZPEČNOSTNÍ POKYNY	20
5. SESTAVENÍ.....	23
6. POUŽITÍ	24
7. TECHNICKÉ ÚDAJE.....	25
8. ČIŠTĚNÍ A ÚDRŽBA	25
9. LIKVIDACE	26

Obsah je uzamčen

Dokončete, prosím, proces objednávky.

Následně budete mít přístup k celému dokumentu.



Proč je dokument uzamčen? Nahněvat Vás rozhodně nechceme. Jsou k tomu dva hlavní důvody:

- 1) Vytvořit a udržovat obsáhlou databázi návodů stojí nejen spoustu úsilí a času, ale i finanční prostředky. Dělali byste to Vy zadarmo? Ne*. Zakoupením této služby obdržíte úplný návod a podpoříte provoz a rozvoj našich stránek. Třeba se Vám to bude ještě někdy hodit.

**) Možná zpočátku ano. Ale vězte, že dotovat to dlouhodobě nelze. A rozhodně na tom nezbohatneme.*

- 2) Pak jsou tady „roboti“, kteří se přiživují na naší práci a „vysávají“ výsledky našeho úsilí pro svůj prospěch. Tímto krokem se jim to snažíme překazit.

A pokud nemáte zájem, respektujeme to. Urgujte svého prodejce. A když neuspějete, rádi Vás uvidíme!