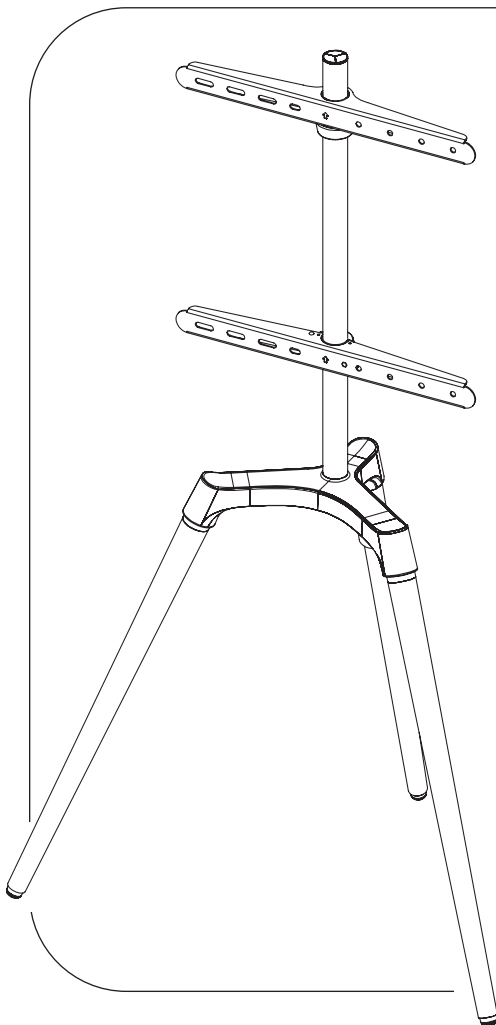


hama

00
118091

TV Stand

TV-Bodenständer



Operating Instructions

GB

Bedienungsanleitung

D

Mode d'emploi

F

Instrucciones de uso

E

Руководство по эксплуатации

RUS

Istruzioni per l'uso

I

Gebruiksaanwijzing

NL

Οδηγίες χρήσης

GR

Instrukcja obsługi

PL

Használati útmutató

H

Návod k použití

CZ

Návod na použitie

SK

Manual de instruções

P

Kullanma kılavuzu

TR

Manual de utilizare

RO

Bruksanvisning

S

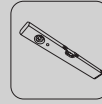
Käyttöohje

FIN

Ръководство за обслужване

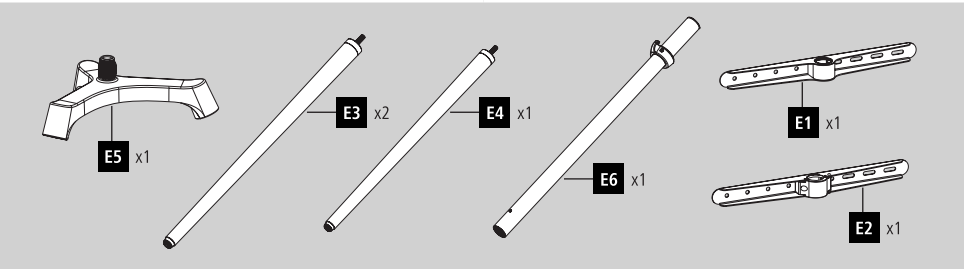
BG

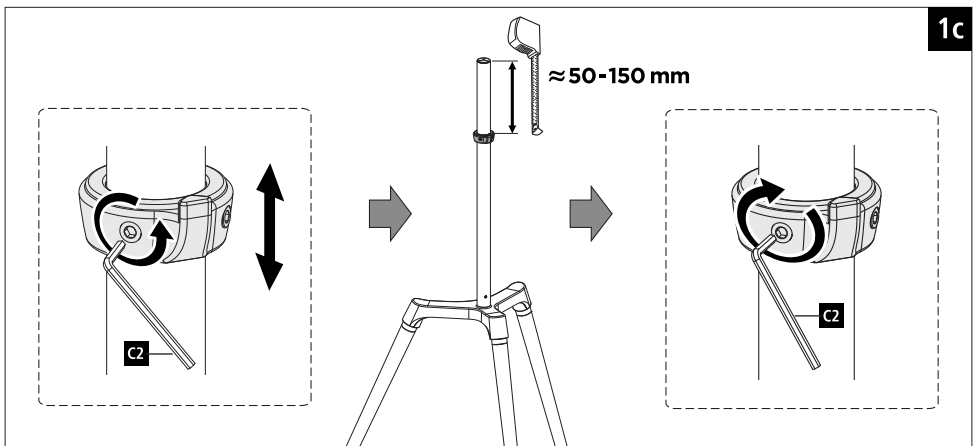
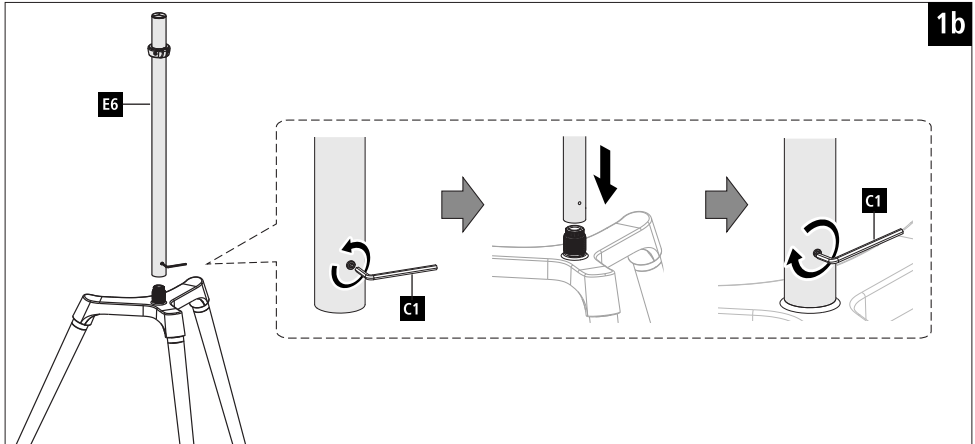
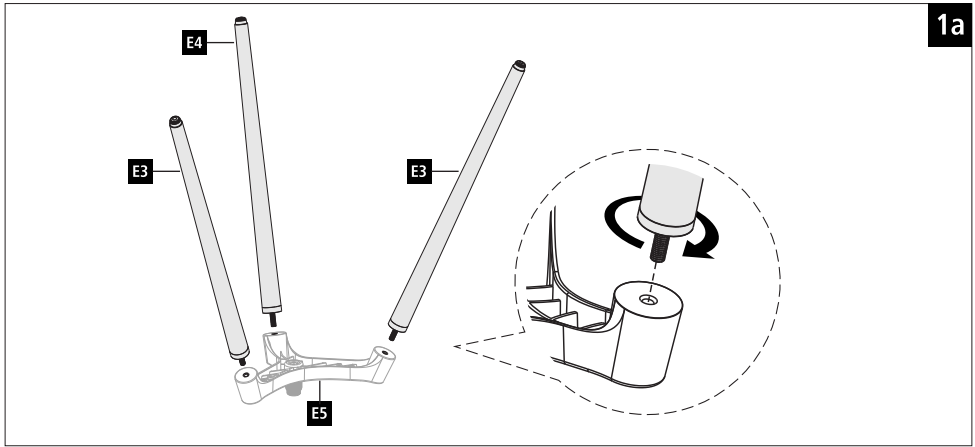
Required tools / Benötigte Werkzeuge



Installation kit / Montagesatz

	(A1) M6x12 (x4)		(B1) M6/M8 (x4)
	(A2) M6x20 (x4)		(B2) Ø8x5 (x8)
	(A3) M8x12 (x4)		(B3) Ø8x10 (x8)
	(A4) M8x20 (x4)		(B4) Ø8x20 (x8)
	(A5) M8x30 (x4)		(C1) 3 mm (x1)
	(A6) M8x50 (x4)		(C2) 4 mm (x1)
	(A7) M4x12 (x4)		(D1) (x2)
	(A8) M4x20 (x4)		(D2) (x2)





Obsah je uzamčen

Dokončete, prosím, proces objednávky.

Následně budete mít přístup k celému dokumentu.



Proč je dokument uzamčen? Nahněvat Vás rozhodně nechceme. Jsou k tomu dva hlavní důvody:

- 1) Vytvořit a udržovat obsáhlou databázi návodů stojí nejen spoustu úsilí a času, ale i finanční prostředky. Dělali byste to Vy zadarmo? Ne*. Zakoupením této služby obdržíte úplný návod a podpoříte provoz a rozvoj našich stránek. Třeba se Vám to bude ještě někdy hodit.

**) Možná zpočátku ano. Ale vězte, že dotovat to dlouhodobě nelze. A rozhodně na tom nezbohatneme.*

- 2) Pak jsou tady „roboti“, kteří se přiživují na naší práci a „vysávají“ výsledky našeho úsilí pro svůj prospěch. Tímto krokem se jim to snažíme překazit.

A pokud nemáte zájem, respektujeme to. Urgujte svého prodejce. A když neuspějete, rádi Vás uvidíme!