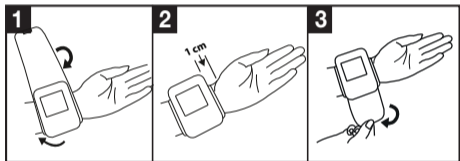
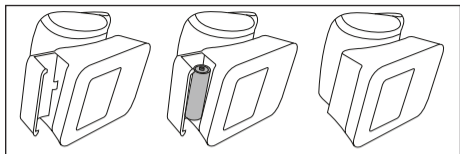
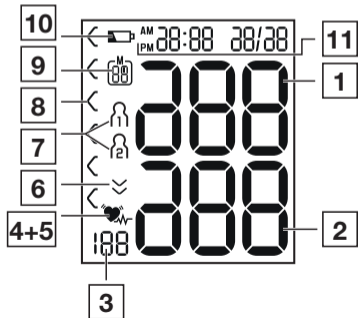




<b>CS</b>	Měřič krevního tlaku	
	Návod k použití .....	3
<b>SK</b>	Prístroj na meranie krvného tlaku	
	Návod na použitie .....	19





**Přečtěte si pečlivě tento návod k použití, uschovejte ho pro pozdější použití, poskytněte ho i ostatním uživatelům a řiďte se pokyny, které jsou v něm uvedené.**

## Obsah

1. Obsah balení .....	3	7. Použití .....	10
2. Vysvětlení symbolů .....	4	8. Čištění a údržba .....	14
3. Použití v souladu s určením.....	5	9. Řešení problémů .....	14
4. Varovné a bezpečnostní pokyny .....	6	10. Likvidace .....	16
5. Popis přístroje .....	8	11. Technické údaje .....	16
6. Uvedení do provozu .....	9	12. Záruka/servis .....	18

## 1. OBSAH BALENÍ

Zkontrolujte, zda je obsah balení uložen v neporušeném obalu a zda je kompletní. Před použitím se ujistěte, zda přístroj a jeho příslušenství nevykazují žádná viditelná poškození a zda jsou odstraněny veškeré obaly. V případě pochybností přístroj nepoužívejte a obraťte se na prodejce nebo zákaznický servis. Adresy servisních středisek jsou uvedeny v návodu.

- 1× měřič krevního tlaku s manžetou
- 2× baterie 1,5 V typu AAA LR03
- 1× úložné pouzdro
- 1× návod k použití

# Obsah je uzamčen

**Dokončete, prosím, proces objednávky.**

**Následně budete mít přístup k celému dokumentu.**



**Proč je dokument uzamčen? Nahněvat Vás rozhodně nechceme. Jsou k tomu dva hlavní důvody:**

- 1) Vytvořit a udržovat obsáhlou databázi návodů stojí nejen spoustu úsilí a času, ale i finanční prostředky. Dělali byste to Vy zadarmo? Ne\*. Zakoupením této služby obdržíte úplný návod a podpoříte provoz a rozvoj našich stránek. Třeba se Vám to bude ještě někdy hodit.

*\*) Možná zpočátku ano. Ale vězte, že dotovat to dlouhodobě nelze. A rozhodně na tom nezbohatneme.*

- 2) Pak jsou tady „roboti“, kteří se přiživují na naší práci a „vysávají“ výsledky našeho úsilí pro svůj prospěch. Tímto krokem se jim to snažíme překazit.

A pokud nemáte zájem, respektujeme to. Urgujte svého prodejce. A když neuspějete, rádi Vás uvidíme!