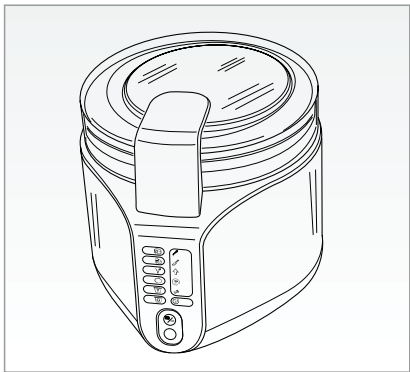


Ariete

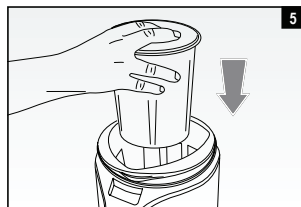
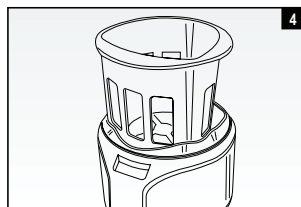
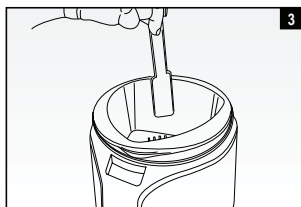
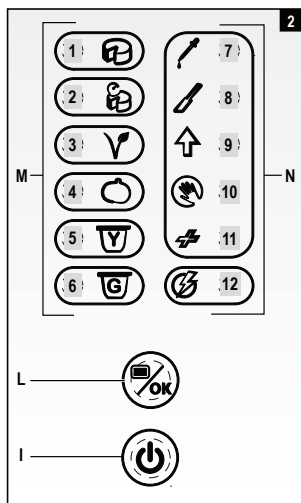
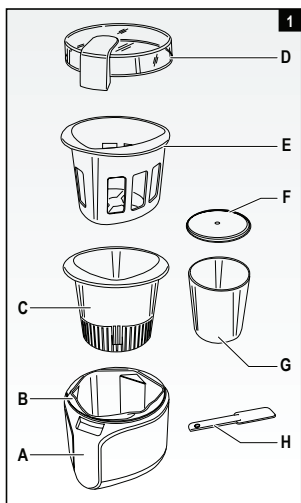


Zariadenie na výrobu syra
Zařízení na výrobu sýra

MODEL: 615

CE EAC

Návod na obsluhu
Návod k obsluze



DÔLEŽITÉ BEZPEČNOSTNÉ POKYNY

DÔKLADNE SI PREČÍTAJTE TIETO POKYNY.

Pri používaní elektrických spotrebičov je potrebné prijať nasledujúce opatrenia a tie by mali zahŕňať nasledujúce:

1. Uistite sa, či napätie na výrobnom štítku spotrebiča zodpovedá hodnotám elektrickej siete v domácnosti.
2. Pokiaľ je spotrebič napojený k zdroju elektrickej energie, nenechávajte ho bez dozoru; po každom použití ho odpojte.
3. Nikdy neumiestňujte spotrebič na alebo v blízkosti zdrojov tepla.
4. V priebehu používania vždy umiestnite spotrebič na rovný povrch.
5. Nikdy nevystavujte spotrebič poveternostným vplyvom (dážď, slnko atď. ...).
6. Skontrolujte či sa napájací kábel nedotýka horúcich povrchov.
7. Tento spotrebič môžu používať deti od 8 rokov a osoby s obmedzenými fyzickými, zmyslovými a mentálnymi schopnosťami alebo bez dostatočných skúseností a vedomostí pokiaľ sú pod dozorom alebo boli poučené o bezpečnom použití spotrebiča a porozumeli možným rizikám. Nedovoľte, aby sa deti hrali so spotrebičom. Čistenie a používateľskú údržbu nesmú vykonávať deti mladšie ako 8 rokov a deti bez dozoru.
8. Deti mladšie ako 8 rokov by nemali manipulovať so spotrebičom a jeho napájacím káblom, ktorý sa musí uchovávať mimo ich dosah.
9. Nikdy neponárajte telo spotrebiča, jeho zástrčku alebo napájací kábel do vody ani do iných tekutín; vždy ho utrite iba vlhkou utierkou.
10. Pred montážou, manipuláciou s jednotlivými prídavnými zariadeniami alebo čistením vždy odpojte napájací kábel od elektrickej siete.

Obsah je uzamčen

**Dokončete, prosím, proces objednávky.
Následně budete mít přístup k celému dokumentu.**



Proč je dokument uzamčen? Nahněvat Vás rozhodně nechceme. Jsou k tomu dva hlavní důvody:

1) Vytvořit a udržovat obsáhlou databázi návodů stojí nejen spoustu úsilí a času, ale i finanční prostředky. Dělali byste to Vy zadarmo? Ne*. Zakoupením této služby obdržíte úplný návod a podpoříte provoz a rozvoj našich stránek. Třeba se Vám to bude ještě někdy hodit.

**) Možná zpočátku ano. Ale vězte, že dotovat to dlouhodobě nelze. A rozhodně na tom nezbohatneme.*

2) Pak jsou tady „roboti“, kteří se přiživují na naší práci a „vysávají“ výsledky našeho úsilí pro svůj prospěch. Tímto krokem se jim to snažíme překazit.

A pokud nemáte zájem, respektujeme to. Urgujte svého prodejce. A když neuspějete, rádi Vás uvidíme!