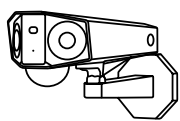


# Kamera Reolink Duo návod k použití

reolink  
Be Prepared, Be Reolink

## V balení najdete



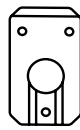
kamera



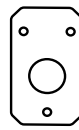
anténa



pásek



montážní  
podložka



montážní  
šablona



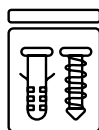
USB kabel



návod k použití



značka  
videodohledu

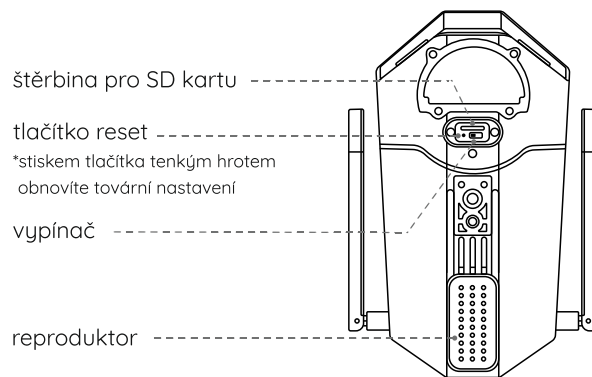
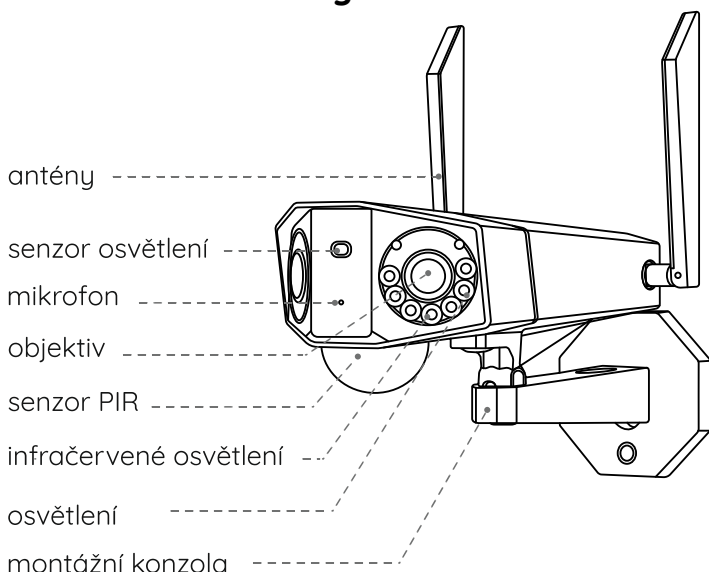


sada s vrtvy



šroubovák

## Představení kamery



Signalizace LED kontrolkou:

červená: připojení k Wi-Fi se nezdařilo  
modrá: připojení k Wi-Fi se zdařilo

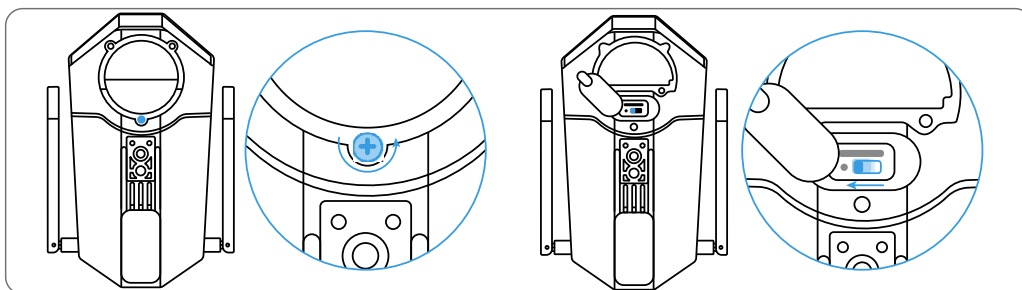
blikající: pohotovostní režim  
svítí: pracuje

## Nastavení kamery

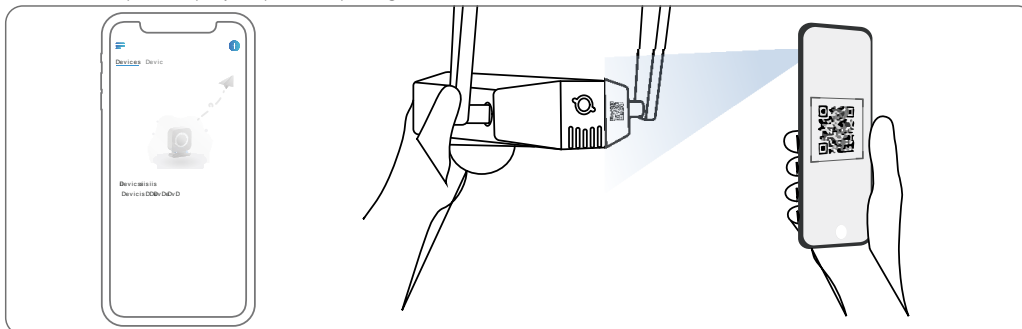
1. krok: Sejměte QR kód a stáhněte z obchodu s aplikacemi aplikaci Reolink.



2. krok: Uvolněte šroub a odstraňte kryt. Poté zapněte kameru vypínačem.



3. krok: Spusťte aplikaci Reolink. Klepnutím na tlačítko **+** v pravém horním rohu přidejte kameru. Sejměte QR kód na zařízení a postupujte podle pokynů na obrazovce. Provedte úvodní nastavení.

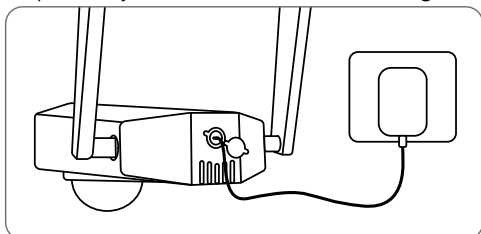


### Nastavení kamery na PC (volitelně)

1. krok: Stáhněte a nainstalujte software Reolink Client: Přejděte na stránku <https://reolink.com> > Support > App&Client.
2. krok: Uvolněte šroub a odstraňte kryt. Poté zapněte kameru vypínačem.
3. krok: Spusťte aplikaci Reolink Client, klepněte na tlačítko **+**, zadejte kód UID kamery a přidejte ji do aplikace. Poté proveďte počáteční nastavení podle pokynů na obrazovce.

### Nabíjení kamery

Doporučujeme akumulátor kamery nabít na maximum před tím, než provedete venkovní montáž kamery.

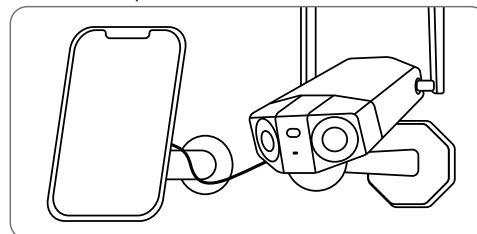


Nabíjení akumulátoru síťovým adaptérem. (není součástí dodávky)

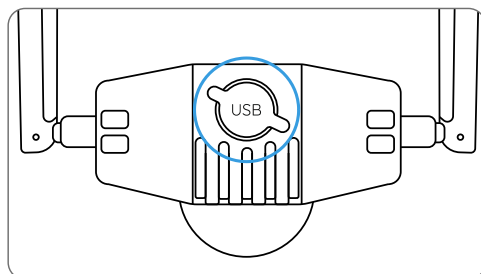
Kontrolka nabíjení:

● oranžová: nabíjí se

● zelená: plně nabitá



Nabíjení akumulátoru solárním panelem Reolink (není součástí dodávky, pokud jste pořídili samostatnou kameru).

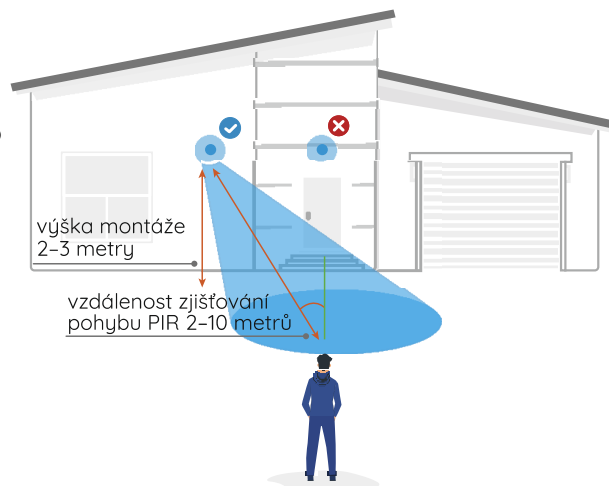


Aby si kamera udržela vodotěsnost, vždy zajistěte zásuvku USB pomocí gumové zátky, jakmile dokončíte nabíjení akumulátoru.

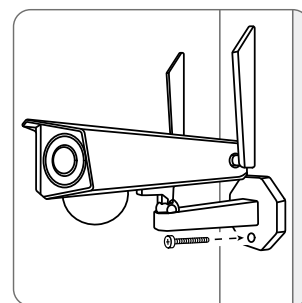
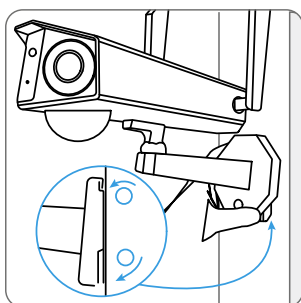
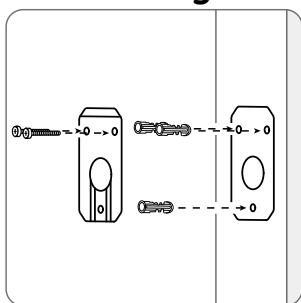
## Montáž kamery

- Kameru připevněte do výšky 2-3 metry nad zemí. Tato výška je optimální vzhledem k dosahu pohybového senzoru PIR.
- Kameru je vhodné připevnit našikmo, aby se zlepšila její schopnost rozpoznávat pohyb.

POZNÁMKA: Pokud se pohybující se objekt přibližuje k senzoru PIR ve směru svislé osy, nemusí kamera pohyb zaznamenat.

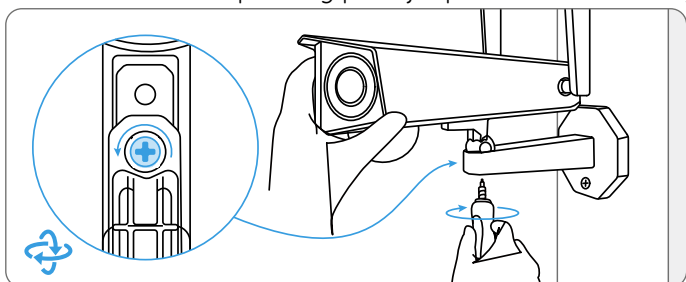


## Montáž kamery na stěnu

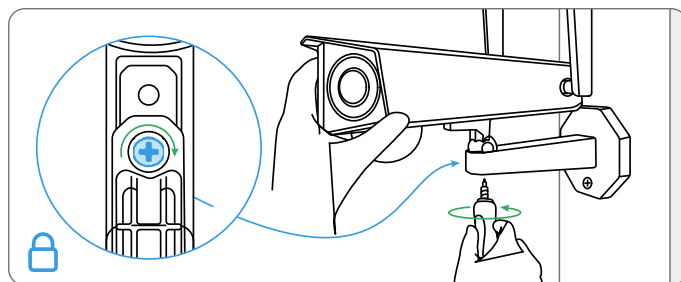


Vyvrtejte otvory podle montážní šablony. Upevněte montážní podložku na stěnu dvěma horními šrouby a na podložku zavěste kameru. Poté kameru zajistěte spodním šroubem.

POZNÁMKA: Podle potřeby použijte přiložené hmoždinky.



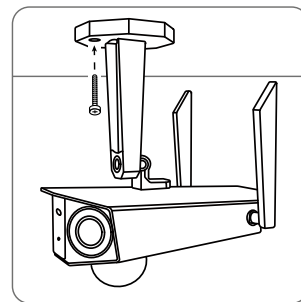
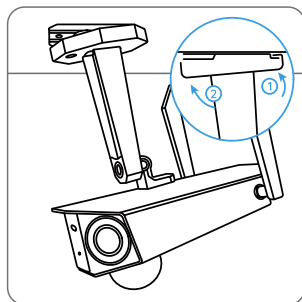
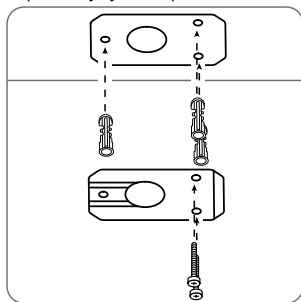
Při nastavování úhlu záběru kamery uvolněte nastavovací šroub na držáku a otáčejte kamerou.



Dotáhněte nastavovací šroub a kameru upevněte.

## Montáž kamery na strop

POZNÁMKA: Polohu kamery nelze upravit vodorovně, pokud provedete její montáž na strop. Úhel záběru kamery nastavte před jejím upevněním.



Otvory vyvrtejte podle montážní šablony, upevněte montážní podložku ke stěně dvěma horními šrouby a na podložku zavěste kameru. Poté kameru zajistěte spodním šroubem.

# Obsah je uzamčen

**Dokončete, prosím, proces objednávky.**

**Následně budete mít přístup k celému dokumentu.**



**Proč je dokument uzamčen? Nahněvat Vás rozhodně nechceme. Jsou k tomu dva hlavní důvody:**

- 1) Vytvořit a udržovat obsáhlou databázi návodů stojí nejen spoustu úsilí a času, ale i finanční prostředky. Dělali byste to Vy zadarmo? Ne\*. Zakoupením této služby obdržíte úplný návod a podpoříte provoz a rozvoj našich stránek. Třeba se Vám to bude ještě někdy hodit.

*\*) Možná zpočátku ano. Ale vězte, že dotovat to dlouhodobě nelze. A rozhodně na tom nezbohatneme.*

- 2) Pak jsou tady „roboti“, kteří se přiživují na naší práci a „vysávají“ výsledky našeho úsilí pro svůj prospěch. Tímto krokem se jim to snažíme překazit.

A pokud nemáte zájem, respektujeme to. Urgujte svého prodejce. A když neuspějete, rádi Vás uvidíme!