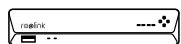


PoE rekordér návod k použití

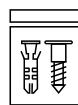
V balení najdete



rekordér



válcová nebo půlkulová kamera



sáček se šrouby

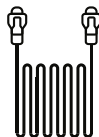


voděodolné víko



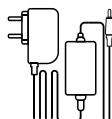
1m

ethernetový kabel

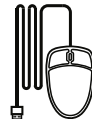


18m

ethernetový kabel



síťový adaptér
pro rekordér



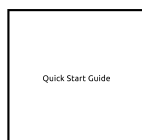
USB myš



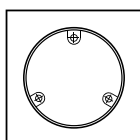
HDMI kabel



značka videodohledu



návod k použití



montážní šablona

POZNÁMKA: Množství příslušenství a doplňků se liší podle zakoupeného modelu.

Představení rekordéru

infračervený přijímač

USB zásuvka

kontrolka napájení

kontrolka pevného disku

ovládací panel

USB zásuvka

vypínač

zvukový výstup

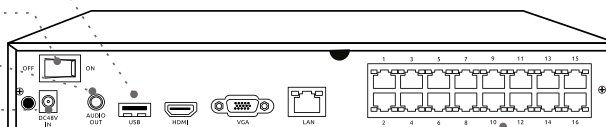
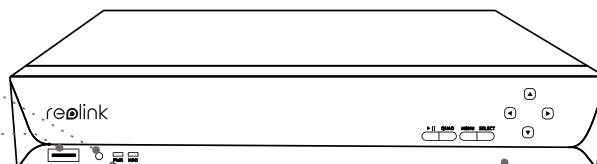
vstup napájení

HDMI zásuvka

VGA zásuvka

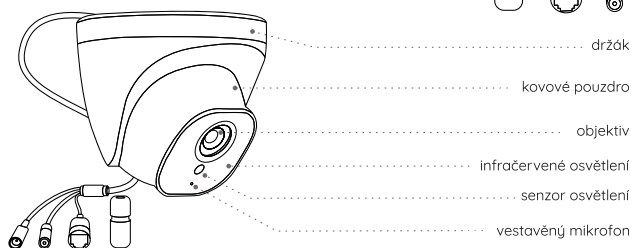
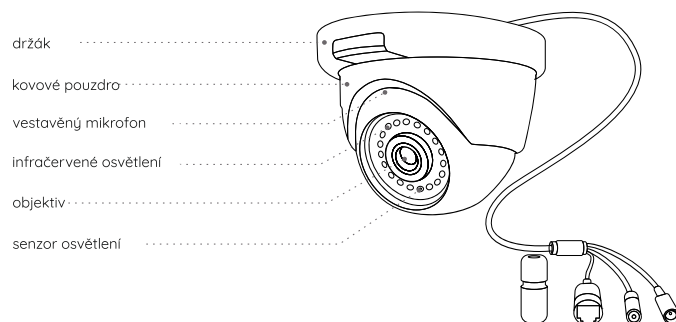
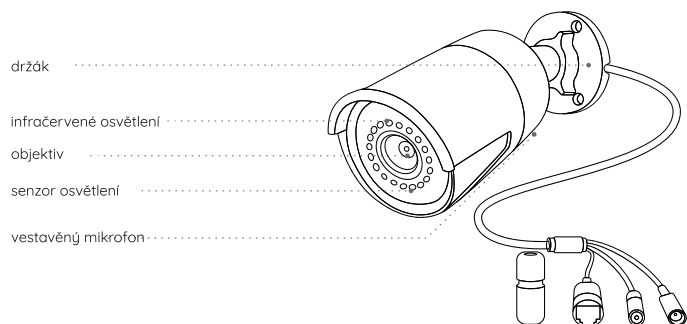
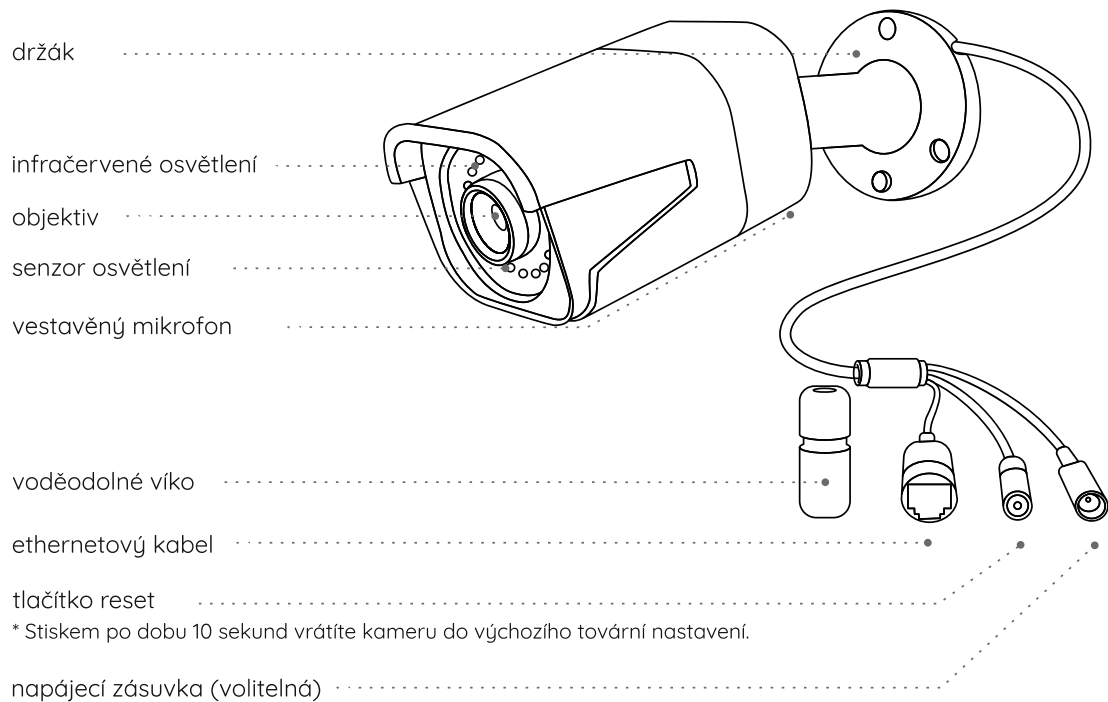
LAN zásuvka

rozhraní PoE



POZNÁMKA: Skutečný vzhled a součásti se mohou u různých výrobků lišit.

Představení kamer

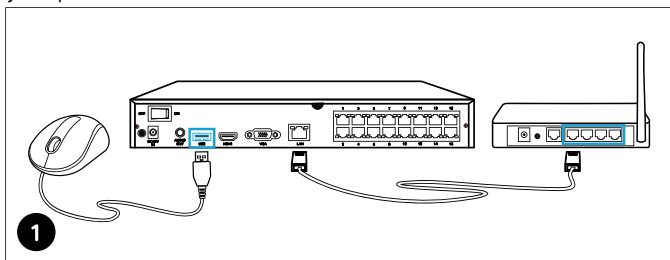


POZNÁMKA:

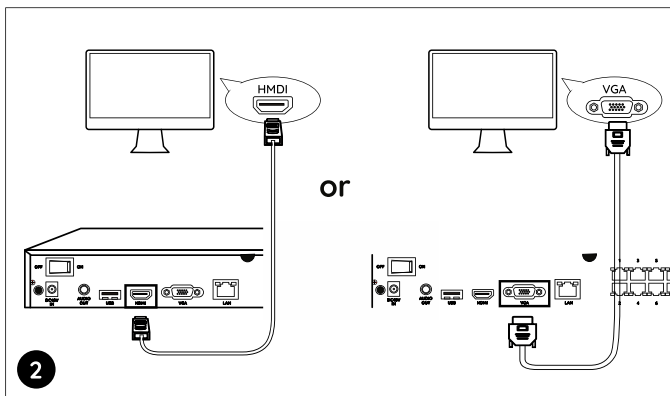
- V této části jsou představené různé typy kamer. Ověřte, jaký typ kamery je součástí vašeho balení a podívejte se na podrobnosti k tomuto typu.
- Skutečný vzhled a součásti se mohou u různých výrobců lišit.

Schéma zapojení

Aby všechny součásti fungovaly správně, doporučujeme je všechny propojit a vyzkoušet před tím, než provedete jejich pevnou montáž.

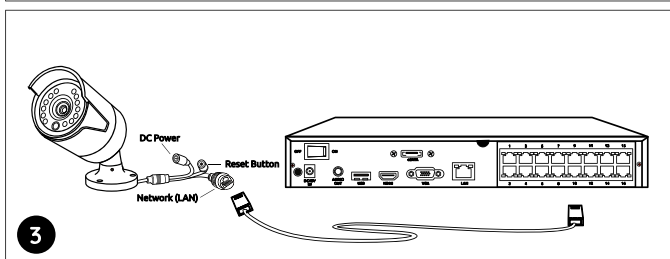


Prostřednictvím zásuvky LAN spojte ethernetovým kabelem rekordér se svým směrovačem (routerem). Poté připojte myš do USB zásuvky rekordéru.

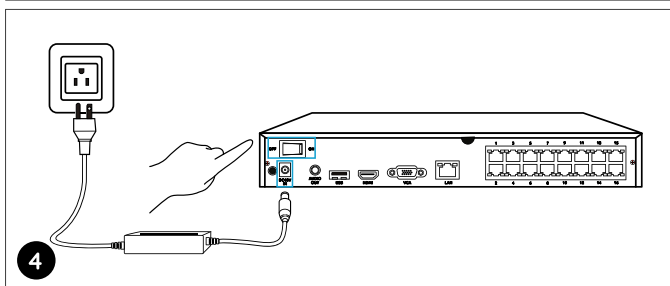


Připojte rekordér k monitoru prostřednictvím kabelu VGA nebo HDMI.

POZNÁMKA: Kabel VGA není součástí balení.



Připojte kamery k zásuvkám PoE rekordéru.



Připojte rekordér k elektrické síti a zapněte vypínač.

POZNÁMKA: Některé WiFi kamery Reolink s Reolink PoE rekordérem fungují také. Bližší informace najdete na <https://support.reolink.com>. Vyhledejte pojem „Make Reolink WiFi Cameras Work with Reolink PoE-NVRs“ (jak zprovoznit WiFi kamery s rekordérem).

Nastavení rekordéru

Průvodce instalací vás provede jednotlivými kroky při nastavování rekordéru. Stanovte přístupové heslo k rekordéru (při počátečním nastavení) a postupujte podle pokynů průvodce.

POZNÁMKA: Heslo by mělo mít alespoň 6 znaků. Doporučujeme si heslo poznamenat a uchovat na bezpečném místě.

Přístup k rekordéru prostřednictvím chytrého telefonu nebo počítače

Stáhněte si a spusťte aplikaci Reolink nebo softwarového klienta a podle pokynů na obrazovce provedte úvodní nastavení.

• Na chytrém telefonu

Sejměte QR kód a stáhněte aplikaci Reolink.

• Na počítači

Stáhněte si software Reolink Client: Najdete jej na <https://reolink.com> > Support > App & Client.



Obsah je uzamčen

Dokončete, prosím, proces objednávky.

Následně budete mít přístup k celému dokumentu.



Proč je dokument uzamčen? Nahnávat Vás rozhodně nechceme. Jsou k tomu dva hlavní důvody:

1) Vytvořit a udržovat obsáhlou databázi návodů stojí nejen spoustu úsilí a času, ale i finanční prostředky. Dělali byste to Vy zadarmo? Ne*. Zakoupením této služby obdržíte úplný návod a podpoříte provoz a rozvoj našich stránek. Třeba se Vám to bude ještě někdy hodit.

**) Možná zpočátku ano. Ale vězte, že dotovat to dlouhodobě nelze. A rozhodně na tom nezbohatneme.*

2) Pak jsou tady „roboti“, kteří se přiživují na naší práci a „vysávají“ výsledky našeho úsilí pro svůj prospěch. Tímto krokem se jim to snažíme překazit.

A pokud nemáte zájem, respektujeme to. Urgujte svého prodejce. A když neuspějete, rádi Vás uvidíme!