

G FERRARI®

BY TREVIDEA

MOD.:
G20129

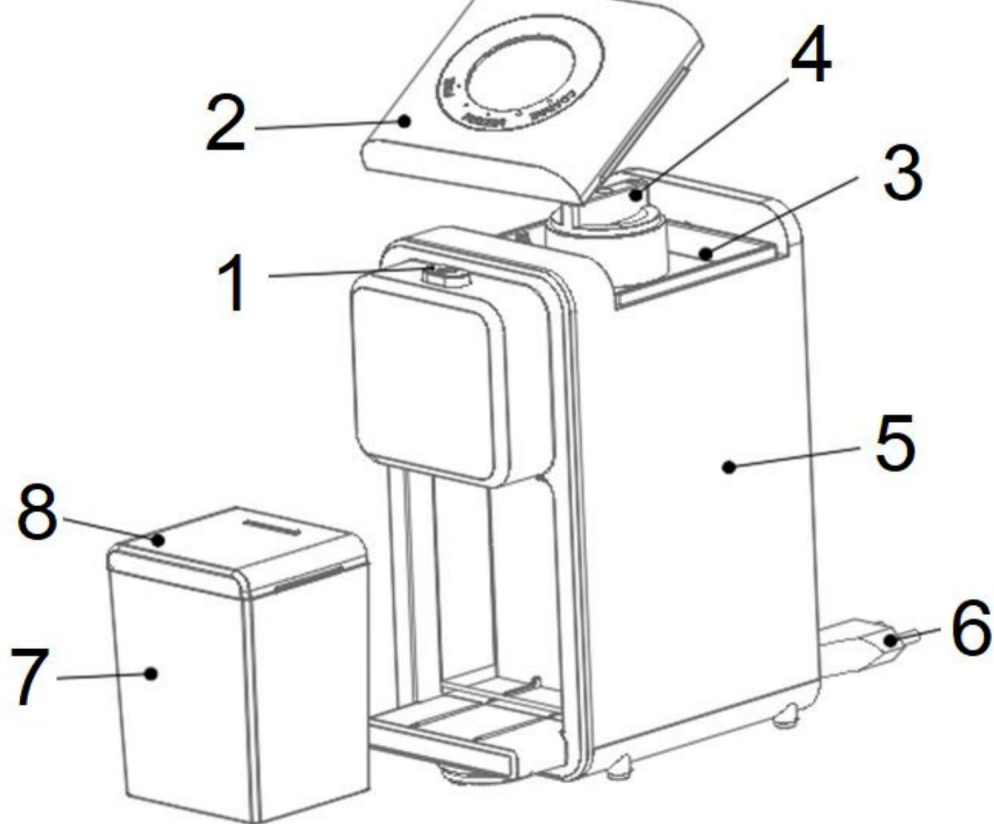
MANUÁL D'USO
UŽIVATELSKÝ MANUÁL

CZ

Technický model: SP-7300B



Macinacaffè a Macine - mlýnek na kávu
AROMA SÌ



BEZPEČNOSTNÍ POKYNY

Níže jsou uvedeny důležité poznámky k instalaci, použití a údržbě; uschovejte tento návod pro budoucí použití; používejte zařízení pouze tak, jak je uvedeno v této příručce; jakékoli jiné použití je považováno za nevhodné a nebezpečné; proto výrobce nemůže nést odpovědnost v případě škod způsobených nesprávným, nesprávným nebo nepřiměřeným použitím.

Před použitím se ujistěte, že zařízení není poškozeno; máte-li pochybnosti, nepokoušejte se jej použít a kontaktujte autorizované servisní středisko; obalové materiály (např. plastové sáčky, pěnový polystyren, hřebíky, sponky atd.) nenechávejte v dosahu dětí, protože jsou potenciálními zdroji nebezpečí; vždy pamatujte, že musí být sbírány odděleně.

Ujistěte se, že informace o jmenovitém výkonu uvedené na technickém štítku jsou kompatibilní s údaji v elektrické síti; instalace musí být provedena podle pokynů výrobce s ohledem na maximální výkon spotřebiče uvedený na štítku; nesprávná instalace může způsobit škody na lidech, zvířatech nebo věcech, za které výrobce nenese odpovědnost.

Pokud je nutné použít adaptéry, vícenásobné zásuvky nebo elektrické prodlužovače, používejte pouze ty, které splňují aktuální bezpečnostní normy; v žádném případě nepřekračujte limity spotřeby energie uvedené na elektrickém adaptéru a/nebo prodlužovacích nástavcích, stejně jako maximální výkon uvedený na vícenásobném adaptéru.

Nenechávejte jednotku zapojenou; je lepší vytáhnout zástrčku ze sítě, když se zařízení nepoužívá. Pokud jej necháváte bez dozoru, vždy jej odpojte od napájení.

Čištění by mělo být provedeno po odpojení jednotky.

Pokud je jednotka mimo provoz a vy ji nechcete opravovat, je nutné ji znefunkčnit přeříznutím napájecího kabelu.

- Nedovolte, aby se napájecí kabel dostal do blízkosti ostrých předmětů nebo do kontaktu s horkými povrchy; pro odpojení zástrčky za ni netahejte.
- Nepoužívejte spotřebič v případě poškození napájecího kabelu, zástrčky nebo v případě zkratu; pro opravu produktu se obraťte pouze na autorizované servisní středisko.
- Nemanipulujte a nedotýkejte se spotřebiče mokřma rukama nebo

Obsah je uzamčen

Dokončete, prosím, proces objednávky.

Následně budete mít přístup k celému dokumentu.



Proč je dokument uzamčen? Nahněvat Vás rozhodně nechceme. Jsou k tomu dva hlavní důvody:

- 1) Vytvořit a udržovat obsáhlou databázi návodů stojí nejen spoustu úsilí a času, ale i finanční prostředky. Dělali byste to Vy zadarmo? Ne*. Zakoupením této služby obdržíte úplný návod a podpoříte provoz a rozvoj našich stránek. Třeba se Vám to bude ještě někdy hodit.

**) Možná zpočátku ano. Ale vězte, že dotovat to dlouhodobě nelze. A rozhodně na tom nezbohatneme.*

- 2) Pak jsou tady „roboti“, kteří se přiživují na naší práci a „vysávají“ výsledky našeho úsilí pro svůj prospěch. Tímto krokem se jim to snažíme překazit.

A pokud nemáte zájem, respektujeme to. Urgujte svého prodejce. A když neuspějete, rádi Vás uvidíme!