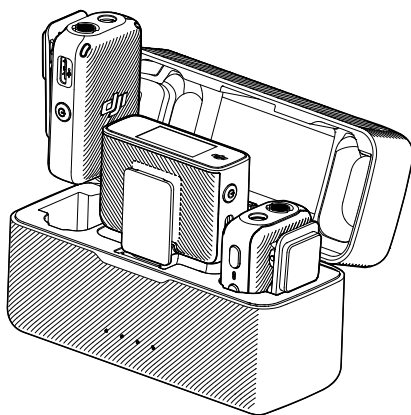


DJI MIC

Uživatelská příručka

v1.0 2021.12



Vyhledávání klíčových slov

Pro nalezení určitého tématu vyhledejte klíčová slova, například „baterie“ či „instalace“. Pokud ke čtení tohoto dokumentu používáte program Acrobat Reader, stiskněte v případě systému Windows klávesy Ctrl + F a v případě počítače Mac klávesy Command + F.

Navigace na téma

Úplný seznam témat si prohlédněte v obsahu. Kliknutím na téma přejdete do příslušného oddílu.

Tisk tohoto dokumentu

Tento dokument podporuje tisk ve vysokém rozlišení.

Obsah

Úvod	2
Vysílač DJI Mic	2
Přijímač DJI Mic	2
Nabíjecí pouzdro	3
Ovládání	6
Spárování	6
Používání aplikace DJI Mimo	6
Ovládání dotykové obrazovky OLED	8
Záznam vysílače	9
Zvukový soubor	10
Aktualizace firmwaru	10
Obsluha nabíjecího pouzdra	10
Specifikace	11
Informace o poprodejních službách	12

Obsah je uzamčen

Dokončete, prosím, proces objednávky.

Následně budete mít přístup k celému dokumentu.



Proč je dokument uzamčen? Nahněvat Vás rozhodně nechceme. Jsou k tomu dva hlavní důvody:

- 1) Vytvořit a udržovat obsáhlou databázi návodů stojí nejen spoustu úsilí a času, ale i finanční prostředky. Dělali byste to Vy zadarmo? Ne*. Zakoupením této služby obdržíte úplný návod a podpoříte provoz a rozvoj našich stránek. Třeba se Vám to bude ještě někdy hodit.

**) Možná zpočátku ano. Ale vězte, že dotovat to dlouhodobě nelze. A rozhodně na tom nezbohatneme.*

- 2) Pak jsou tady „roboti“, kteří se přiživují na naší práci a „vysávají“ výsledky našeho úsilí pro svůj prospěch. Tímto krokem se jim to snažíme překazit.

A pokud nemáte zájem, respektujeme to. Urgujte svého prodejce. A když neuspějete, rádi Vás uvidíme!