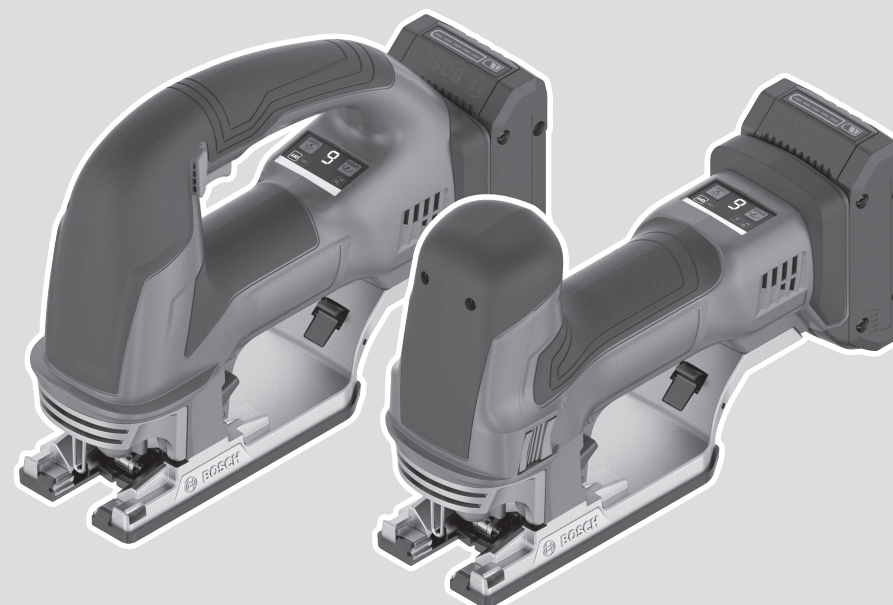




GST Professional **HEAVY DUTY**

18V-155 SC | 18V-155 BC



Robert Bosch Power Tools GmbH
70538 Stuttgart
GERMANY

www.bosch-pt.com

1 609 92A 6Y3 (2022.07) T / 337



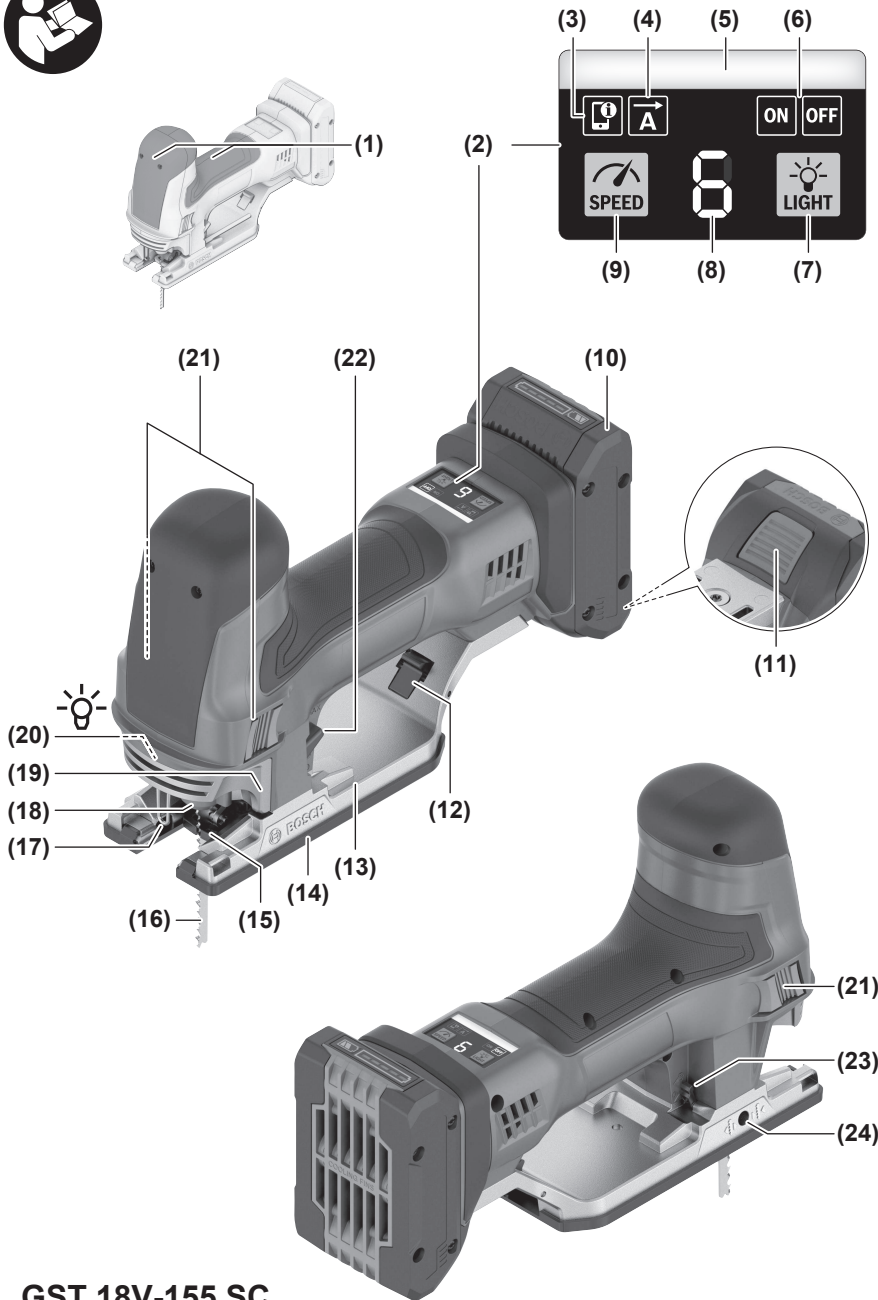
1 609 92A 6Y3

de Originalbetriebsanleitung	ru Оригинальное руководство по эксплуатации	lt Originali instrukcija
en Original instructions	uk Оригінальна інструкція з експлуатації	ko 사용 설명서 원본
fr Notice originale	kk Пайдалану нұсқаулығының түпнұсқасы	ar دليل التشغيل الأصلي
es Manual original	ro Instrucțiuni originale	fa دفترچه راهنمای اصلی
pt Manual original	bg Оригинална инструкция	
it Istruzioni originali	mk Оригинално упатство за работа	
nl Oorspronkelijke gebruiksaanwijzing	sr Originalno uputstvo za rad	
da Original brugsanvisning	sl Izvirna navodila	
sv Bruksanvisning i original	hr Originalne upute za rad	
no Original driftsinstruks	et Algupärane kasutusjuhend	
fi Alkuperäiset ohjeet	lv Instrukcijas oriģinālvalodā	
el Πρωτότυπο οδηγιών χρήσης		
tr Orijinal işletme talimatı		
pl Instrukcja oryginalna		
cs Původní návod k používání		
sk Pôvodný návod na použitie		
hu Eredeti használati utasítás		



Deutsch	Seite	7
English	Page	17
Français	Page	26
Español	Página	36
Português	Página	47
Italiano	Pagina	57
Nederlands	Pagina	66
Dansk	Side	76
Svensk	Sidan	85
Norsk	Side	94
Suomi	Sivu	103
Ελληνικά	Σελίδα	112
Türkçe	Sayfa	122
Polski	Strona	133
Čeština	Stránka	143
Slovenčina	Stránka	152
Magyar	Oldal	162
Русский	Страница	172
Українська	Сторінка	184
Қазақ	Бет	194
Română	Pagina	206
Български	Страница	216
Македонски	Страница	227
Srpski	Strana	238
Slovenščina	Stran	247
Hrvatski	Stranica	256
Eesti	Lehekülg	266
Latviešu	Lappuse	275
Lietuvių k.	Puslapis	285
한국어	페이지	294
عربي	الصفحة	304
فارسی	صفحه	313

CE/UK CA I/i



GST 18V-155 SC

Obsah je uzamčen

Dokončete, prosím, proces objednávky.

Následně budete mít přístup k celému dokumentu.



Proč je dokument uzamčen? Nahněvat Vás rozhodně nechceme. Jsou k tomu dva hlavní důvody:

- 1) Vytvořit a udržovat obsáhlou databázi návodů stojí nejen spoustu úsilí a času, ale i finanční prostředky. Dělali byste to Vy zadarmo? Ne*. Zakoupením této služby obdržíte úplný návod a podpoříte provoz a rozvoj našich stránek. Třeba se Vám to bude ještě někdy hodit.

**) Možná zpočátku ano. Ale vězte, že dotovat to dlouhodobě nelze. A rozhodně na tom nezbohatneme.*

- 2) Pak jsou tady „roboti“, kteří se přiživují na naší práci a „vysávají“ výsledky našeho úsilí pro svůj prospěch. Tímto krokem se jim to snažíme překazit.

A pokud nemáte zájem, respektujeme to. Urgujte svého prodejce. A když neuspějete, rádi Vás uvidíme!