

**new
one**

AR275BT



AUTORÁDIO S BLUETOOTH A USB/MICRO SD
AUTORÁDIO S BLUETOOTH A USB/MICRO SD

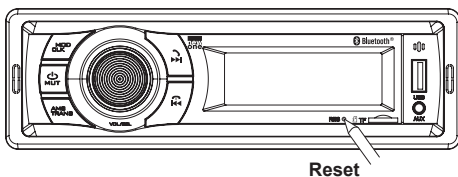
SK Návod na obsluhu

CZ Návod k obsluze

Pred použitím zariadenia si pozorne prečítajte návod na obsluhu.

PREDBEŽNÉ OPATRENIA

1. Nepokúšajte sa upravovať zariadenie, pretože úprava zariadenia môže spôsobiť nehodu.
2. Inštalácia alebo servis zariadenia osobami bez odbornej prípravy a skúseností s elektronickými zariadeniami a automobilovým príslušenstvom, môže byť nebezpečný a môže vás vystaviť riziku úrazu elektrickým prúdom alebo inému nebezpečenstvu.
3. Pred vykonávaním akejkoľvek operácie, ktorá by mohla rušiť riadenie vozidla, zastavte vozidlo.
4. Udržiavajte hlasitosť na úrovni, pri ktorej budete môcť počuť zvuky zvonku vozidla.
5. Nepracujte pri extrémne vysokej alebo nízkej teplote. Pred zapnutím zariadenia sa uistite, či je teplota vo vnútri vozidla medzi +60 °C a -10 °C.
6. Pri výmene poistky, musí byť náhradná poistka s rovnakými prúdovými hodnotami, ako je uvedené na držiaku poistky.
7. Neblokujte vetracie otvory ani panely chladiča. Ich zablokovanie spôsobí nárast teploty vo vnútri a môže viesť k vzniku požiaru.
8. Používanie tohto zariadenia bez zapnutého motora, môže mať za následok vybitie batérie.
9. Zariadenie používajte len vo vozidlách s 12 V záporným uzemnením.
10. Po dokončení inštalácie alebo výmene autobatérie, musíte zariadenie pred jeho použitím resetovať. Stlačením tlačidla **RES** na prednom paneli pomocou špicatého predmetu (ako je guľôčkové pero), resetujete zariadenie na jeho počiatočné nastavenia.



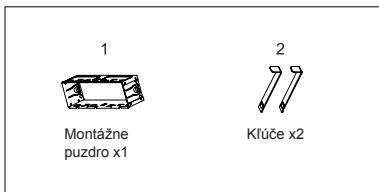
VYBAL'TE SVOJE ZARIADENIE

Keď vybalíte svoje nové autorádio, skontrolujte či máte vybrané všetko príslušenstvo a informačné papiere:

Hlavná jednotka

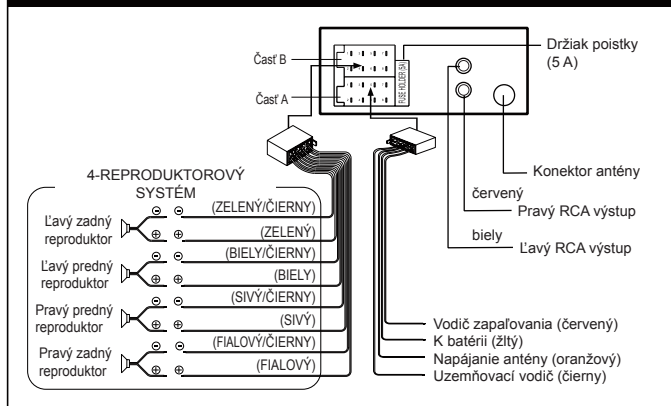
Návod na obsluhu

Príslušenstvo:



PRIPOJENIE

ELEKTRICKÁ SCHÉMA



Upozornenie!

- Nezabudnite pripojiť farebne označené vodiče podľa obrázku. Nesprávne pripojenia môžu viesť k poruche zariadenia alebo poškodeniu elektrického systému vozidla.
- Uistite sa, či ste pripojili reproduktorové vodiče (-) k reproduktorovému konektoru (-). Nikdy nepripájate ľavý a pravý reproduktorový kábel dohromady alebo ku kostre vozidla.
- Pred zapnutím zariadenia sa uistite, či sú všetky pripojenia vykonané správne.

Obsah je uzamčen

Dokončete, prosím, proces objednávky.

Následně budete mít přístup k celému dokumentu.



Proč je dokument uzamčen? Nahněvat Vás rozhodně nechceme. Jsou k tomu dva hlavní důvody:

- 1) Vytvořit a udržovat obsáhlou databázi návodů stojí nejen spoustu úsilí a času, ale i finanční prostředky. Dělali byste to Vy zadarmo? Ne*. Zakoupením této služby obdržíte úplný návod a podpoříte provoz a rozvoj našich stránek. Třeba se Vám to bude ještě někdy hodit.

**) Možná zpočátku ano. Ale vězte, že dotovat to dlouhodobě nelze. A rozhodně na tom nezbohatneme.*

- 2) Pak jsou tady „roboti“, kteří se přiživují na naší práci a „vysávají“ výsledky našeho úsilí pro svůj prospěch. Tímto krokem se jim to snažíme překazit.

A pokud nemáte zájem, respektujeme to. Urgujte svého prodejce. A když neuspějete, rádi Vás uvidíme!