

ZSH7500

zelmer



ZSH7500

PL INSTRUKCJE UŻYTKOWANIA
Golarka rotacyjna

EN USER MANUAL
Rotary shaver

DE BENUTZERHANDBUCH
Rotationsrasierer

CZ NÁVOD K POUŽITÍ
Frézkový holičí strojček

SK NAVODILA ZA UPORABO
Rotačný holiaci strojček

HU HASZNÁLATI UTASÍTÁS
Rotációs borotva

RO INSTRUCȚIUNI DE UTILIZARE
Aparat de ras rotativ

RU ИНСТРУКЦИЯ ПО ПРИМЕНЕНИЮ
Роторная бритва

BG ИНСТРУКЦИИ ЗА УПОТРЕБА
Ротационна бръсначка

UA ІНСТРУКЦІЯ ПО ЗАСТОСУВАННЮ
Роторна бритва

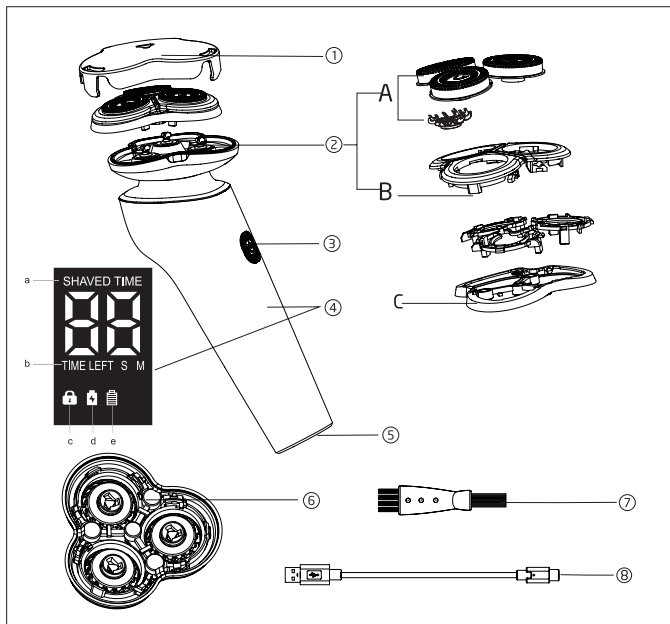
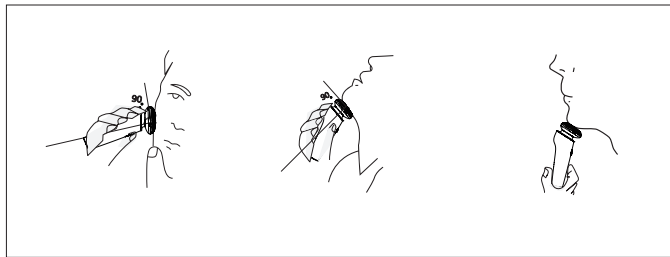
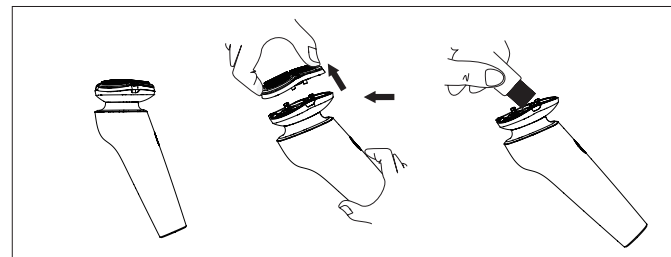
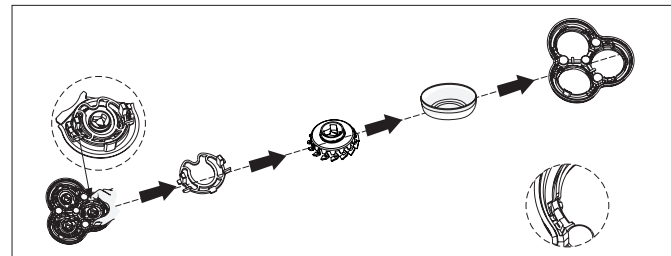
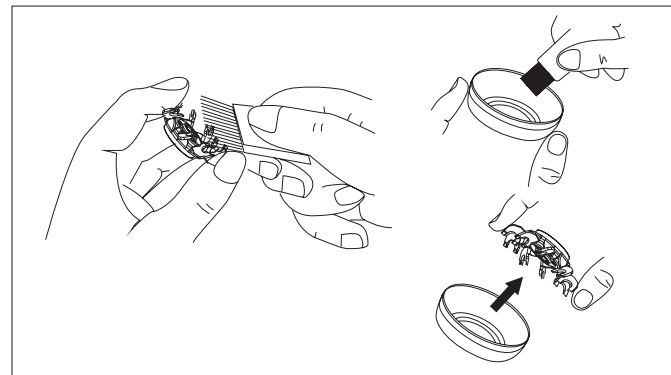
FIG 1**FIG 2****FIG 3****FIG 4****FIG 5**

FIG 6

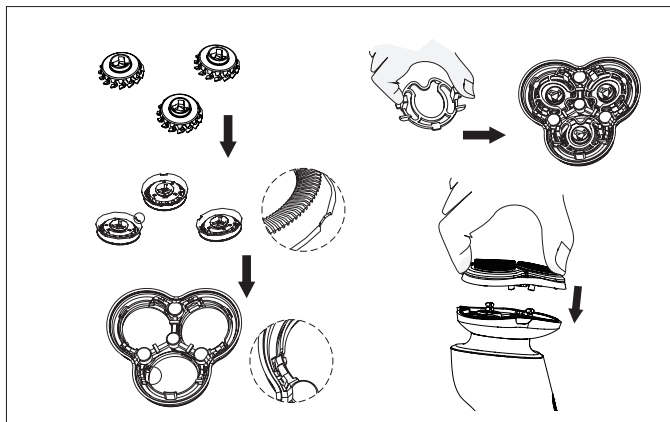
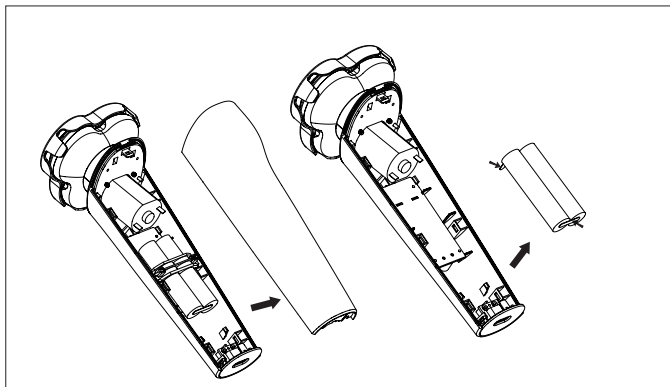


FIG 7



DZIĘKUJEMY ZA WYBÓR MARKI ZELMER. ŻYCZYMY SATYSFAKCJI Z UŻYTKOWANIA URZĄDZENIA.

OSTRZEŻENIE

PRZED UŻYCIEM PRODUKTU NALEŻY UWAŻNIE PRZECZYTAĆ INSTRUKCJĘ UŻYTKOWANIA. PRZECHOWUJ JĄ W BEZPIECZNYM MIEJSCU DO WYKORZYSTANIA W PRZYSZŁOŚCI

OPIS (RYS. 1)

1. Nasadka ochronna
2. Pojemnik na włosy:
 - A: Zespół ostrza
 - B: Uchwyt mocujący ostrza
 - C: Uchwyt siatki ostrza
3. Przycisk przełącznika On/Off
4. Wyświetlacz LED:
 - a. Czas pracy
 - b. Pozostały czas
 - c. Blokada
 - d. Wskaźnik ładowania
 - e. Wskaźnik pełnego naładowania
5. Port ładowania typu C
6. Magnesy
7. Szczoteczka do czyszczenia
8. Kabel USB do ładowania

INSTRUKCJE BEZPIECZEŃSTWA

Z tego urządzenia mogą korzystać dzieci w wieku 8 lat i starsze oraz osoby o zmniejszonych zdolnościach fizycznych, czuciowych lub umysłowych lub nieposiadające doświadczenia i wiedzy, jeśli są one pod nadzorem lub wcześniej otrzymały instrukcje dotyczące korzystania z urządzenia w sposób bezpieczny i rozumieją związane z tym zagrożenia. Dzieci nie mogą bawić się urządzeniem. Czyszczenie i konserwacja urządzenia nie

Obsah je uzamčen

Dokončete, prosím, proces objednávky.

Následně budete mít přístup k celému dokumentu.



Proč je dokument uzamčen? Nahněvat Vás rozhodně nechceme. Jsou k tomu dva hlavní důvody:

- 1) Vytvořit a udržovat obsáhlou databázi návodů stojí nejen spoustu úsilí a času, ale i finanční prostředky. Dělali byste to Vy zadarmo? Ne*. Zakoupením této služby obdržíte úplný návod a podpoříte provoz a rozvoj našich stránek. Třeba se Vám to bude ještě někdy hodit.

**) Možná zpočátku ano. Ale vězte, že dotovat to dlouhodobě nelze. A rozhodně na tom nezbohatneme.*

- 2) Pak jsou tady „roboti“, kteří se přiživují na naší práci a „vysávají“ výsledky našeho úsilí pro svůj prospěch. Tímto krokem se jim to snažíme překazit.

A pokud nemáte zájem, respektujeme to. Urgujte svého prodejce. A když neuspějete, rádi Vás uvidíme!