

ZKR1300B

# zelmer



ZKR1300B

**PL** INSTRUKCJE UŻYTKOWANIA  
Robot planetarny

**EN** USER MANUAL  
Stand Mixer

**DE** BENUTZERHANDBUCH  
Planeten-Küchenmaschine

**CZ** NÁVOD K POUŽITÍ  
Kuchyňský robot

**SK** NAVODILA ZA UPORABO  
Kuchyňský robot

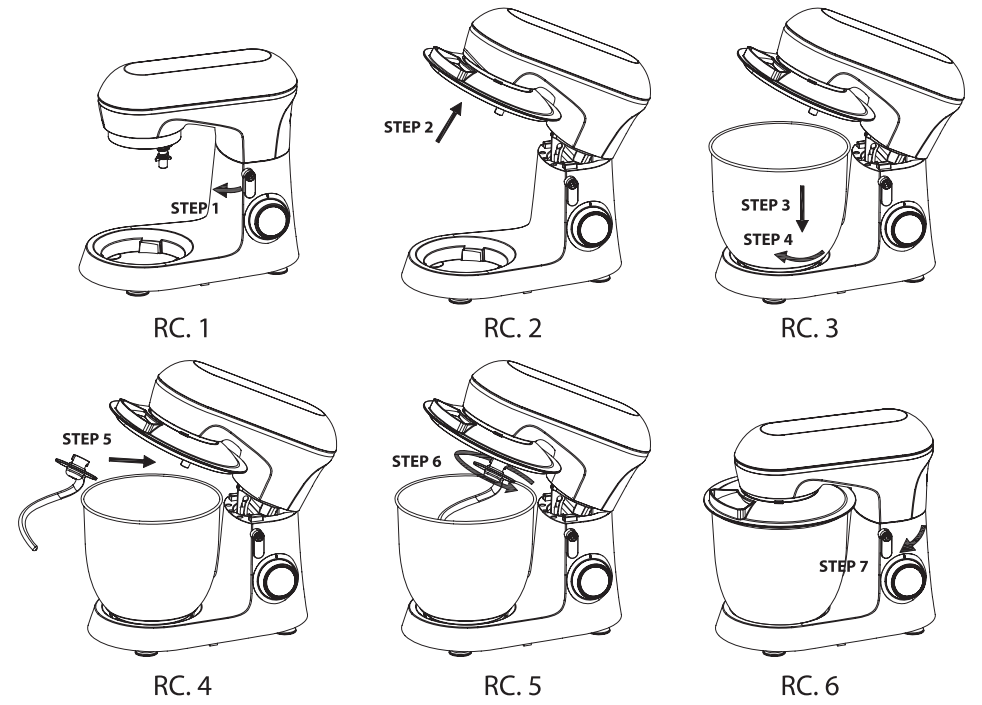
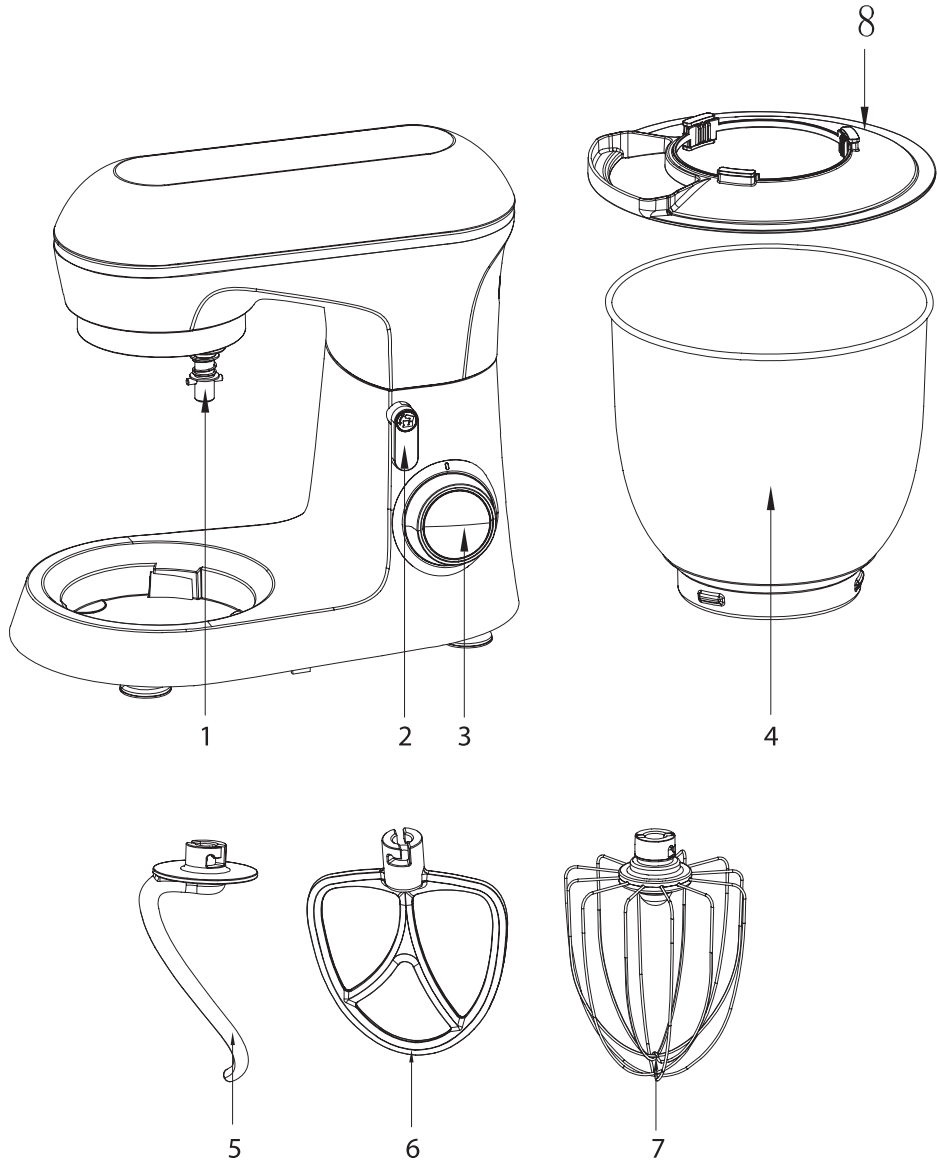
**HU** HASZNÁLATI UTASÍTÁS  
Planetáris konyhai robotgép

**RO** INSTRUCȚIUNI DE UTILIZARE  
Robot de bucătărie planetar

**RU** ИНСТРУКЦИЯ ПО ПРИМЕНЕНИЮ  
Планетарный кухонный комбайн

**BG** ИНСТРУКЦИИ ЗА УПОТРЕБА  
Планетарен робот

**UA** ІНСТРУКЦІЯ ПО ЗАСТОСУВАННЮ  
Планетарний кухонний комбайн



DZIĘKUJEMY ZA WYBÓR MARKI ZELMER. ŻYCZYMY SATYSFAKCJI Z UŻYTKOWANIA URZĄDZENIA.

## OSTRZEŻENIE

PRZED UŻYCIEM PRODUKTU NALEŻY UWAŻNIE PRZECZYTAĆ INSTRUKCJĘ UŻYTKOWANIA. PRZECHOWUJ JĄ W BEZPIECZNYM MIEJSCU DO WYKORZYSTANIA W PRZYSZŁOŚCI

## OPIS

1. Wałek napędowy
2. Dźwignia do podnoszenia i opuszczania
3. Regulator prędkości
4. Misa do mieszania
5. Hak do zagniatania ciasta
6. Łopatka do mieszania
7. Trzepaczka
8. Przykrywa misy do mieszania

## INSTRUKCJE BEZPIECZEŃSTWA

Urządzenie jest przeznaczone wyłącznie do użytku prywatnego i do przewidzianego celu. To urządzenie nie nadaje się do użytku komercyjnego. Nie używaj go na zewnątrz. Trzymaj je z dala od źródeł ciepła, bezpośredniego światła słonecznego, wilgoci (nigdy nie zanurzaj go w żadnej cieczy) i ostrych krawędzi. Nie używaj urządzenia mokrymi rękami. Jeśli urządzenie jest wilgotne lub mokre, odłącz je natychmiast od zasilania.

Podczas czyszczenia lub jeśli urządzenie nie będzie używane wyłącz je i zawsze wyciągaj wtyczkę z gniazda (ciągnij za wtyczkę, a nie za przewód zasilający). Usuń również dołączone akcesoria.

Nie należy obsługiwać urządzenia bez nadzoru. Jeśli chcesz odejść od urządzenia, zawsze wyłączaj je lub wyjmuj wtyczkę z gniazda (ciągnij za wtyczkę, a nie za przewód zasilający).

Regularnie sprawdzaj urządzenie i przewód zasilający pod kątem uszkodzeń. Nie używaj urządzenia, jeśli jest uszkodzone. Nie próbuj samodzielnie naprawiać urządzenia. Jeżeli przewód zasilający jest uszkodzony,

aby uniknąć zagrożenia musi on zostać wymieniony przez producenta, autoryzowany serwis lub odpowiednio wykwalifikowaną osobę.

Używaj tylko oryginalnych części zamiennych.

Dla bezpieczeństwa dzieci nie zostawiaj swobodnie dostępnych żadnych elementów opakowania (torby foliowe, kartony, styropian, itp.). Ostrzeżenie! Nie pozwalaj dzieciom bawić się folią. Niebezpieczeństwo uduszenia!

Podczas korzystania z łopatki do mieszania i trzepaczki do piany, urządzenie może być używane przez dzieci w wieku 8 lat i starsze, jeśli są one pod nadzorem lub wcześniej otrzymały instrukcje dotyczące korzystania z urządzenia w sposób bezpieczny i rozumieją związane z tym zagrożenia. Czyszczenie i konserwacja nie mogą być wykonywane przez dzieci, chyba że mają przynajmniej 8 lat i są pod nadzorem. Urządzenie i jego przewód przechowuj w miejscu niedostępnym dla dzieci w wieku poniżej 8 lat.

Urządzenie nie służy do zabawy. Nie pozwalaj dzieciom bawić się urządzeniem.

Urządzenie nie może być używane przez osoby o ograniczonych możliwościach fizycznych, motorycznych lub umysłowych lub nieposiadające niezbędnego doświadczenia i/lub wiedzy. Użytkowanie urządzenia przez takie osoby jest możliwe wyłącznie pod nadzorem opiekuna lub po otrzymaniu wskazówek dotyczących bezpiecznej obsługi urządzenia i jeśli rozumieją związane z tym zagrożenia.

Zawsze odłączaj urządzenie od zasilania, jeżeli zostaje pozostawione bez nadzoru, a także przed jego montażem, demontażem lub czyszczeniem.

# Obsah je uzamčen

**Dokončete, prosím, proces objednávky.**

**Následně budete mít přístup k celému dokumentu.**



**Proč je dokument uzamčen? Nahněvat Vás rozhodně nechceme. Jsou k tomu dva hlavní důvody:**

- 1) Vytvořit a udržovat obsáhlou databázi návodů stojí nejen spoustu úsilí a času, ale i finanční prostředky. Dělali byste to Vy zadarmo? Ne\*. Zakoupením této služby obdržíte úplný návod a podpoříte provoz a rozvoj našich stránek. Třeba se Vám to bude ještě někdy hodit.

*\*) Možná zpočátku ano. Ale vězte, že dotovat to dlouhodobě nelze. A rozhodně na tom nezbohatneme.*

- 2) Pak jsou tady „roboti“, kteří se přiživují na naší práci a „vysávají“ výsledky našeho úsilí pro svůj prospěch. Tímto krokem se jim to snažíme překazit.

A pokud nemáte zájem, respektujeme to. Urgujte svého prodejce. A když neuspějete, rádi Vás uvidíme!