

ZJE2800

zELMER



ZJE2800

PL INSTRUKCJE UŻYTKOWANIA
Wyciskarka do owoców

EN USER MANUAL
Citrus juicer

DE BENUTZERHANDBUCH
Fruchtsaftpresse

CZ NÁVOD K POUŽITÍ
Lis na citrusy

SK NAVODILA ZA UPORABO
Odšťavovač citrusov

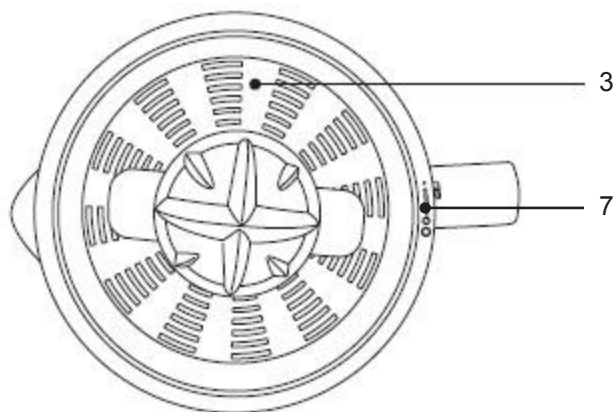
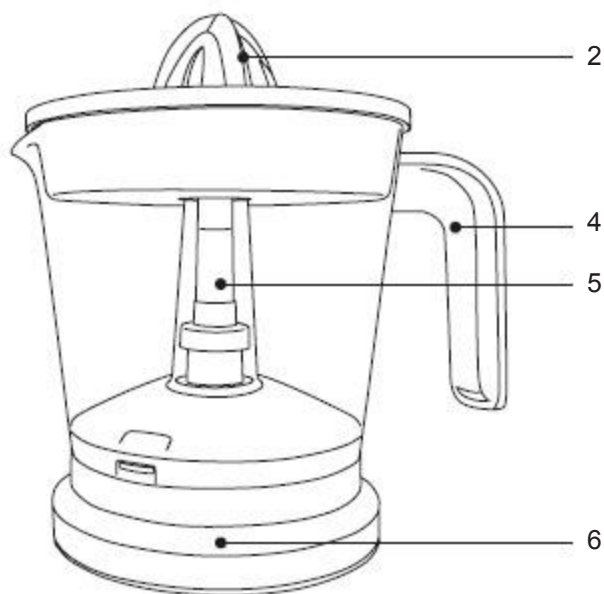
HU HASZNÁLATI UTASÍTÁS
Citrusfacsaró

RO INSTRUCȚIUNI DE UTILIZARE
Storcător de citrice

RU ИНСТРУКЦИЯ ПО ПРИМЕНЕНИЮ
Соковыжималка

BG ИНСТРУКЦИИ ЗА УПОТРЕБА
Изстисквачка за плодове

UA ІНСТРУКЦІЯ ПО ЗАСТОСУВАННЮ
Соковыжималка



DZIĘKUJEMY ZA WYBÓR MARKI ZELMER. ŻYCZYMY SATYSFAKCJI Z UŻYTKOWANIA URZĄDZENIA.

OSTRZEŻENIE

PRZED UŻYCIEM PRODUKTU NALEŻY UWAŻNIE PRZECZYTAĆ INSTRUKCJĘ UŻYTKOWANIA. PRZECHOWUJ JĄ W BEZPIECZNYM MIEJSCU DO WYKORZYSTANIA W PRZYSZŁOŚCI

OPIS

1. Pokrywa
2. Podwójny stożek wyciskowy (dwa rozmiary)
3. Sitko regulujące ilość miąższu
4. Dzbanek
5. Watek
6. Baza wyciskarki
7. Regulator ilości miąższu

INSTRUKCJE BEZPIECZEŃSTWA

Jeżeli przewód zasilający jest uszkodzony, aby uniknąć zagrożenia musi on zostać wymieniony przez producenta, autoryzowany serwis lub odpowiednio wykwalifikowaną osobę.

Urządzenie należy czyścić według wskazówek znajdujących się w sekcji dotyczącej czyszczenia i konserwacji.

Przed zmianą akcesoriów lub obsługą części poruszających się podczas używania wyłącz urządzenie i odłącz je od zasilania.

Ostrzeżenie: potencjalne uszkodzenie ciała w wyniku nieprawidłowego użytkowania!

Zawsze odłączaj urządzenie od zasilania, jeżeli zostaje pozostawione bez nadzoru, a także przed jego montażem, demontażem lub czyszczeniem.

Z tego urządzenia mogą korzystać dzieci w wieku 8 lat i starsze, jeśli są one pod nadzorem lub wcześniej otrzymały instrukcje dotyczące korzystania z urządzenia w sposób bezpieczny i rozumieją związane z tym zagrożenia. Czyszczenie i konserwacja urządzenia nie

Obsah je uzamčen

Dokončete, prosím, proces objednávky.

Následně budete mít přístup k celému dokumentu.



Proč je dokument uzamčen? Nahněvat Vás rozhodně nechceme. Jsou k tomu dva hlavní důvody:

- 1) Vytvořit a udržovat obsáhlou databázi návodů stojí nejen spoustu úsilí a času, ale i finanční prostředky. Dělali byste to Vy zadarmo? Ne*. Zakoupením této služby obdržíte úplný návod a podpoříte provoz a rozvoj našich stránek. Třeba se Vám to bude ještě někdy hodit.

**) Možná zpočátku ano. Ale vězte, že dotovat to dlouhodobě nelze. A rozhodně na tom nezbohatneme.*

- 2) Pak jsou tady „roboti“, kteří se přiživují na naší práci a „vysávají“ výsledky našeho úsilí pro svůj prospěch. Tímto krokem se jim to snažíme překazit.

A pokud nemáte zájem, respektujeme to. Urgujte svého prodejce. A když neuspějete, rádi Vás uvidíme!