

Vyměnitelný objektiv Vymeniteľný objektiv

Návod k použití
Návod na používanie

G

FE 20-70 mm
F4 G

E-mount

α

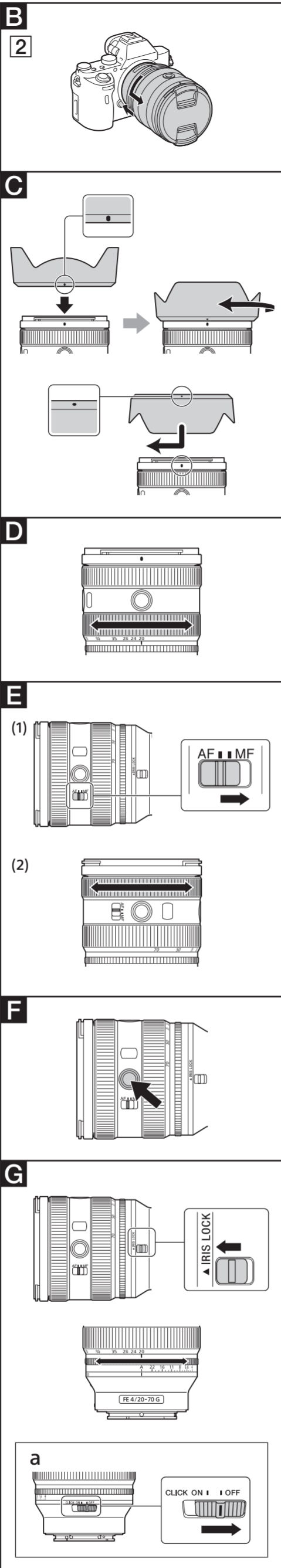
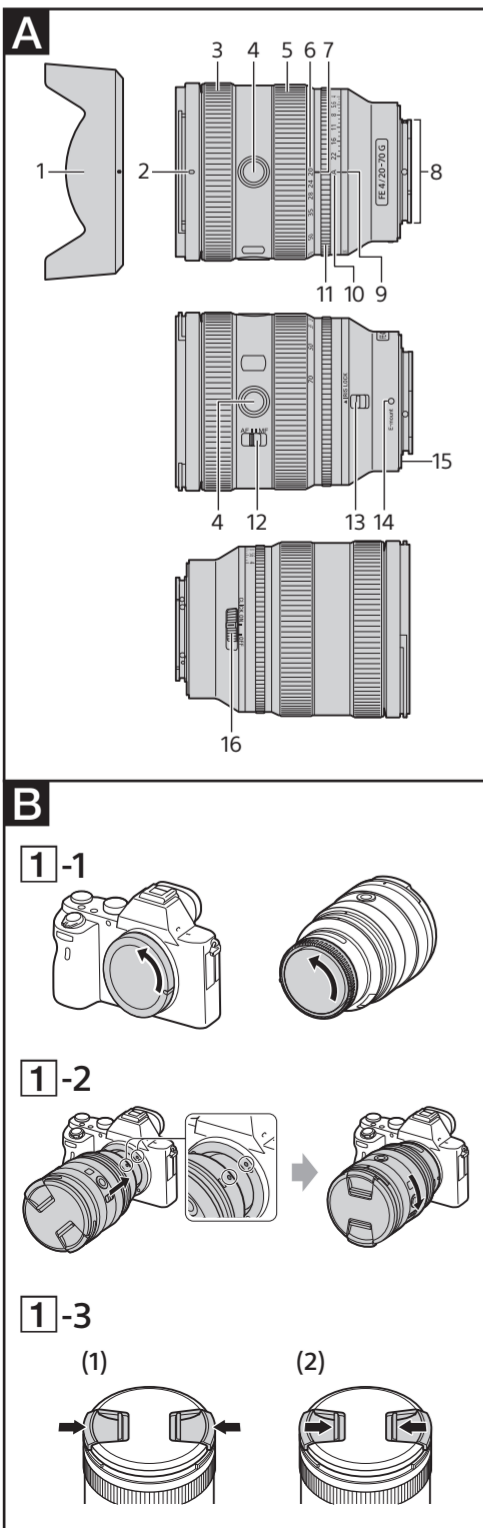
SEL2070G



5038001010

<https://www.sony.net/>

©2022 Sony Corporation



Česky

Tento návod k obsluze popisuje používání objektivů. Pokyny společně pro všechny objektivy (např. poznámky k použití) naleznete v samostatné příručce s pokyny před použitím. Před použitím objektivu si pozorně přečtěte oba tyto dokumenty.

Tento objektiv je určen pro fotoaparáty se systémem Sony α s bajonetem E. Nelze jej použít u fotoaparátů s bajonetem A.

Objektiv je kompatibilní s řadou obrazových snímačů ve formátu kinofilmu (35 mm). Fotoaparáty vybavené obrazovým snímačem ve formátu kinofilmu (35 mm) lze nastavit rovněž na obrazové pole formátu APS-C. Podrobnosti k nastavení fotoaparátu viz návod k obsluze.

Další informace o kompatibilitě najdete na místních webových stránkách společnosti Sony, případně se obraťte na prodejce Sony nebo místní autorizované servisní středisko Sony.

Poznámky k používání

- Neponechávejte objektiv na přímém slunečním světle nebo pod silným zdrojem světla. V důsledku zaostření světla optikou objektivu by mohlo dojít k poruše vnitřních částí fotoaparátu a objektivu či výskytu kouře nebo požáru. Za podmínek vyžadujících ponechání objektivu na přímém slunečním světle nezapomeňte nasadit krytku objektivu. Při fotografování na přímém slunečním světle udržujte slunce mimo záběr objektivu.
- I když je objektiv konstruován tak, aby byl prachotěsný a odolný proti stříkající vodě, není vodotěsný. Při použití objektivu v dešti a za podobných podmínek držte objektiv mimo dosah vodních kapek.
- Pokud zatřesete se samotným objektivem nebo s vypnutým fotoaparátem, ke kterému je připojený objektiv, je možné, že v objektivu uslyšíte chrastění vnitřních součástek. Nejedná se však o závadu. Když navíc objektiv přenášíte, váš pohyb může způsobit, že se členy objektivu budou třást. Toto ale nemá vliv na jejich výkon.
- Nedržte objektiv za vysunovací část.
- Při přenášení fotoaparátu s nasazeným objektivem vždy držte pevně fotoaparát i objektiv.
- Používání této jednotky s produkty jiných výrobců může ovlivnit výkon a vést k poruchám.

Pokyny k použití blesku

- Při určitých kombinacích objektivu a blesku může objektiv částečně blokovat světlo záblesku a způsobovat stín ve spodní části snímků. V takovém případě před začátkem snímání upravte ohniskovou vzdálenost nebo vzdálenost snímání.

Vinětace

- Při použití objektivu mohou být rohy obrazového pole tmavší než střed. Pro potlačení tohoto jevu (nazývaného vinětace) přivřete clonu o 1 až 2 clonová čísla.

A Popis součástí

- Sluneční clona
- Značka pro nasazení sluneční clony
- Zaostřovací kroužek
- Tlačítko blokování zaostření
- Zoomový kroužek
- Stupnice ohniskových vzdáleností
- Značka pro odečítání ohniskové vzdálenosti
- Kontakty objektivu*
- Značka pro odečítání clony
- Clonová stupnice
- Clonový kroužek
- Přepínač zaostřovacích režimů
- Přepínač IRIS LOCK
- Montážní značka
- Gumové těsnění bajonetu
- Přepínač zásoků pro nastavení clony

*Nedotýkejte se kontaktů objektivu.

B Nasazení a sejmutí objektivu

- Před nasazením nebo sejmutím chytněte objektiv za tělo s bajonetem. Nedržte jej za ovládací prvky, jako je zaostřovací kroužek.

Nasazení objektivu (viz obr. B-1.)

- Sejměte zadní krytku objektivu a krytku těla fotoaparátu.
- Vyrovnejte bílou značku na tubusu objektivu s bílou značkou na těle fotoaparátu (montážní značka) a potom vložte objektiv do bajonetu fotoaparátu a otočte jím tak daleko ve směru hodinových ručiček, až zaklapne do aretované polohy.
 - Při nasazování objektivu dávejte pozor, abyste nestiskli tlačítko aretace bajonetu na fotoaparátu.
 - Nenasazujte objektiv šikmo.
- Sejměte přední krytku objektivu.
 - Přední krytku objektivu můžete nasadit/sejmout dvěma způsoby, (1) a (2).

Sejmutí objektivu

- Nasadte přední krytku objektivu.
- Držte tlačítko aretace bajonetu na fotoaparátu ve stisknuté poloze, současně otočte objektivem až na doraz proti směru hodinových ručiček a poté jej sejměte z fotoaparátu. (Viz obr. B-2.)

C Nasazení sluneční clony

V zájmu omezení odrazů a závoje a dosažení maximální kvality obrazu doporučujeme používat sluneční clonu.

Vyrovnejte červenou čárku na sluneční cloně s červenou čárkou na objektivu (značka pro nasazení sluneční clony). Poté vložte sluneční clonu do bajonetu na objektivu a otočte ji tak daleko ve směru hodinových ručiček, až zaklapne do aretované polohy a červená tečka na sluneční cloně se vyrovná s červenou čárkou na objektivu.

- Pokud není sluneční clona na objektiv natočena do bodu, kdy zacvakne na místo, může se stát, že se na pořízených snímcích bude vyskytovat stín nebo že se sluneční clona na objektiv odpojí.
- Pokud sluneční clona na objektiv částečně zakrývá blesk, ve spodní části zachycených snímků se může vyskytovat stín. V takovém případě sluneční clonu na objektiv sejměte.
- Před uložením objektivu nasadte sluneční clonu na objektiv v obrácené poloze.

D Používání zoomu

Otáčením zoomového kroužku nastavte požadovanou ohniskovou vzdálenost.

E Zaostřování

- Přepínač zaostřovacích režimů tohoto objektivu nepracuje v kombinaci s některými modely fotoaparátů. Další informace o kompatibilitě najdete na místních webových stránkách společnosti Sony, případně se obraťte na prodejce Sony nebo místní autorizované servisní středisko Sony.

Přepínání režimu AF (automatické zaostřování) / MF (manuální zaostřování)

Na objektivu lze přepínat režimy zaostřování AF a MF.

Pro fotografování v režimu AF je třeba fotoaparát i objektiv nastavit na režim AF. Pro fotografování v režimu MF je třeba fotoaparát nebo objektiv, případně obojí, nastavit na režim MF.

Nastavení zaostřovacího režimu na objektivu

Posuňte přepínač zaostřovacích režimů na požadovaný režim, AF nebo MF (1).

- Pokyny pro nastavení zaostřovacího režimu na fotoaparátu naleznete v návodu k obsluze fotoaparátu.
- V režimu MF se zaostřuje manuálně otáčením zaostřovacího kroužku (2) za současné kontroly obrazu v hledáčku atd.

Použití fotoaparátu vybaveného tlačítkem AF/MF

- Stisknutím tlačítka AF/MF během činnosti režimu AF můžete dočasně přepnout na režim MF.
- Stisknutím tlačítka AF/MF během činnosti režimu MF můžete dočasně přepnout na režim AF za předpokladu, že je objektiv nastaven na AF a fotoaparát na MF.

F Použití tlačítek aretace zaostření

- Tlačítko blokování zaostření na tomto objektivu nepracuje v kombinaci s některými modely fotoaparátů. Další informace o kompatibilitě najdete na místních webových stránkách společnosti Sony, případně se obraťte na prodejce Sony nebo místní autorizované servisní středisko Sony.

Chcete-li zrušit automatické zaostřování, stiskněte v režimu AF tlačítko blokování zaostření. Zaostření se zablokuje a lze spouštět závěrku při pevně zaostřené vzdálenosti. Chcete-li znovu aktivovat automatické zaostřování, uvolněte tlačítko blokování zaostření a současně namáčkněte tlačítko spouště do poloviny pro aktivaci AF.

G Nastavení clony

Po zarovnání značky „A“ na stupnici clony se značkou pro odečítání clony se fotoaparát přepne do režimu automatické clony a bude automaticky nastavovat expozici. Množství světla můžete nastavovat ručně otáčením clonového kroužku v rozmezí hodnot f/4 a f/22.

Přepínač IRIS LOCK

Chcete-li uzamknout kroužek clony na hodnotě „A“ na stupnici clony nebo chcete-li na stupnici clony zredukovat otáčení kroužku clony v rozmezí f/4 nebo f/d, posuňte přepínač IRIS LOCK směrem ke značce ◀.

Chcete-li odemknout kroužek clony nebo omezení, posuňte přepínač IRIS LOCK směrem od značky ▶.

Poznámky

Při natáčení videí můžete přepínač cvakání clony nastavit do polohy „OFF“. (Viz ilustrace G-a.)

Při nastavení přepínače cvakání clony do polohy „OFF“ je potlačen zvuk při manipulaci s clonovým kroužkem. (pro záznam videí)

Pokud při natáčení videa změňte clonu, zatímco je přepínač cvakání clony nastaven do polohy „ON“, zvuk přepnutí clony bude nahrán.

Technické údaje

Název výrobku (modelové označení)	FE 20-70 mm F4 G (SEL2070G)
Ohnisková vzdálenost (mm)	20–70
Ekvivalentní ohnisková vzdálenost u kinofilmu (35 mm)* (mm)	30–105
Počet členů–čoček	13–16
Obrazový úhel 1*2	94°–34°
Obrazový úhel 2*2	70°–23°
Minimální zaostřovací vzdálenost*3 (m (stopy))	
Automatické zaostřování	0,3 (Š), -0,25 (T) (0,99 (Š), -0,82 (T))
Manuální zaostřování	0,25 (0,82)
Největší měřítko zobrazení (x)	0,39
Nejvyšší clonové číslo	f/22
Průměr filtrového závitu (mm)	72
Rozměry (maximální průměr x výška) (přibl., mm (palce))	78,7 x 99 (3 1/8 x 4)
Hmotnost (přibl., g (unce))	488 (17,3)
SteadyShot	Ne

*1 Ekvivalentní ohnisková vzdálenost u kinofilmu (35 mm) při nasazení na digitální fotoaparát s výměnným objektivem, který je vybaven obrazovým snímačem formátu APS-C.

*2 Obrazový úhel 1 označuje hodnotu pro kinofilmové (35 mm) fotoaparáty, obrazový úhel 2 označuje hodnotu pro digitální fotoaparáty s výměnným objektivem vybavené obrazovým snímačem formátu APS-C.

*3 Nejkratší zaostřovací vzdálenost je vzdálenost od obrazového snímače k objektu.

- Vzhledem ke konstrukci objektivu se může v závislosti na zaostřené vzdálenosti měnit ohnisková vzdálenost. Nominální hodnoty ohniskové vzdálenosti předpokládají zaostření na nekonečno.

Obsah balení (Číslo v závorce udává počet kusů každé dodávané položky.)
Objektiv (1), přední krytka objektivu (1), zadní krytka objektivu (1), sluneční clona (1), pouzdro pro objektiv (1), tištěná dokumentace

Design a technické údaje se mohou měnit bez předchozího upozornění.

α a G jsou ochranné známky společnosti Sony Group Corporation.

Poznámky k licenci

Součástí fotoaparátu je software, jehož používání umožňuje licenční ujednání s majiteli tohoto softwaru. Na základě žádosti držitelů práv ohledně softwarových aplikací vás musíme informovat o obsahu ujednání. Chcete-li získat software pro tento výrobek, navštivte stránky: https://rd1.sony.net/help/di/lens_oss1/en/

Slovensky

Tento návod na použitie vysvetľuje spôsob používania objektivov. Bezpečnostné opatrenia spoločné pre všetky objektivy, napríklad poznámky o používaní, sa nachádzajú v samostatnom dokumente Preventívne opatrenia pred používaním. Pred použitím objektivu si pozorne prečítajte obidva dokumenty.

Tento objektiv je určený pre fotoaparáty radu Sony α s objímkou E-mount. Nedá sa používať s fotoaparátmi s objímkou A-mount.

Objektiv je kompatibilný s rôznymi obrazovými snímačmi formátu 35 mm. Fotoaparát vybavený obrazovým snímačom formátu 35 mm možno nastaviť aj na snímание vo formáte APS-C. Podrobné informácie o nastaveniach fotoaparátu nájdete v príslušnej používateľskej príručke.

Ďalšie informácie o kompatibilitě nájdete na miestnej webovej lokalite spoločnosti Sony, prípadne sa poraďte s predajcom alebo miestnym autorizovaným servisným strediskom spoločnosti Sony.

Poznámky o používaní

- Objektiv nevystavujte slnečnému žiareniu ani zdroju jasného svetla. V dôsledku sústreďenia svetla môže dôjsť k vnútornému poškodeniu tela fotoaparátu a objektivu, k zadymeniu alebo aj k požiaru. Ak si okolnosti vyžadujú, aby ste objektiv ponechali vystavený slnečnému svetlu, nezapadnite nasadiť kryt objektivu. Pri fotografování proti slnku posuňte zorný uhol tak, aby sa slnko dostalo úplne mimo neho.
- Objektiv nie je vodotesný, pri jeho navrhovaní sme však nezabudli na odolnosť voči prachu a špliechaniu. Pri používaní v daždi chráňte objektiv pred kvapkami vody.
- Pri potrasení objektivom alebo fotoaparátom s pripojeným objektivom, kým je fotoaparát vypnutý, môže interný komponent objektivu hrkať. To však neznamená poruchu. Keď objektiv nosíte pri sebe, vaše pohyby môžu navyše tiež spôsobiť otrasy vnútorných prvkov objektivu. Nemá to však vplyv na výkon prvkov objektivu.
- Nedržte objektiv za jeho vysunutú časť.
- Pri prenášaní fotoaparátu s nasadeným objektivom vždy pevne uchopte fotoaparát aj objektiv.
- Používanie tohto zariadenia s produktmi iných výrobcov môže ovplyvniť jeho výkon, čo môže viesť k nehodám alebo poruchám.

Obsah je uzamčen

Dokončete, prosím, proces objednávky.

Následně budete mít přístup k celému dokumentu.



Proč je dokument uzamčen? Nahněvat Vás rozhodně nechceme. Jsou k tomu dva hlavní důvody:

- 1) Vytvořit a udržovat obsáhlou databázi návodů stojí nejen spoustu úsilí a času, ale i finanční prostředky. Dělali byste to Vy zadarmo? Ne*. Zakoupením této služby obdržíte úplný návod a podpoříte provoz a rozvoj našich stránek. Třeba se Vám to bude ještě někdy hodit.

**) Možná zpočátku ano. Ale vězte, že dotovat to dlouhodobě nelze. A rozhodně na tom nezbohatneme.*

- 2) Pak jsou tady „roboti“, kteří se přiživují na naší práci a „vysávají“ výsledky našeho úsilí pro svůj prospěch. Tímto krokem se jim to snažíme překazit.

A pokud nemáte zájem, respektujeme to. Urgujte svého prodejce. A když neuspějete, rádi Vás uvidíme!