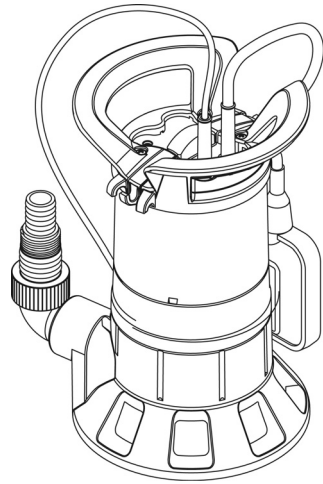


# metabo®

PROFESSIONAL POWER TOOL SOLUTIONS

**TP 6600**  
**TP 8000 S**  
**TP 13000 S**  
**TPF 7000 S**  
**TPF 6600 SN**  
**PS 7500 S**  
**PS 15000 S**  
**PS 18000 SN**



CS

Originál návodu k použití

**NO Norsk SAMSVARSERKLÆRING**

Vi erklærer under eget ansvar: Denne dybbrønnspumpen, identifisert gjennom type og serienummer\*, tilsvarer alle gjeldende bestemmelser i direktivene\*\* og standardene\*\*\*. Tekniske dokumenter ved\*\*\*\* - se nedenfor.

**DA Dansk OVERENSSTEMMELSESERKLÆRING**

Vi erklærer under almindeligt ansvar: Denne dybbrøndspumpe, identificeret ved angivelse af type og serienummer\*, opfylder alle relevante bestemmelser i direktiverne\*\* og standarderne\*\*\*. Teknisk dossier ved\*\*\*\* - se nedenfor.

**PL Polski DEKLARACJA ZGODNOŚCI**

Oświadczamy na własną odpowiedzialność: Ta pompa głębinowa, oznaczona typem i numerem seryjnym\*, spełnia wszystkie obowiązujące wymogi dyrektyw\*\* i norm\*\*\*. Dokumentacja techniczna\*\*\*\* - patrz poniżej.

**EL Ελληνικά ΔΗΛΩΣΗ ΠΙΣΤΟΤΗΤΑΣ**

Δηλώνουμε με ιδία ευθύνη: Αυτή η αντλία πηγαδιών, που αναγνωρίζεται μέσω τύπου και αριθμού σειράς\*, ανταποκρίνεται σε όλες τις σχετικές διατάξεις των οδηγιών\*\* και των προτύπων\*\*\*. Τεχνικά έγγραφα στο\*\*\*\* - βλέπε κατωτέρω.

**HU Magyar MEGFELELŐSÉGI NYILATKOZAT**

Kizárólagos felelősségünk tudatában kijelentjük: Ez a mélykútszivattyú – típus és sorozatszám alapján történő azonosítással\* – megfelel az irányelvek\*\* és szabványok\*\*\* összes vonatkozó rendelkezésének. a műszaki dokumentációt\*\*\*\* - lásd lent.

**CS Český PROHLÁŠENÍ O SHODĚ**

Prohlašujeme s výhradní odpovědností: Toto hlubinné čerpadlo, určené typem a sériovým číslem\*, odpovídá všem příslušným ustanovením směrníc\*\* a norem\*\*\*. Technická dokumentace u \*\*\*\* - viz níže.

**ET Eesti VASTAVUSDEKLARATSIOON**

Kinnitame ainuvastutajatena, see puurkaevupump, mida identifitseeritakse tüübi ja seerianumbri\* kaudu, vastab kõigile direktiivide\*\* ja normide\*\*\* asjassepuutuvatele sätetele. Tehniline dokumentatsioon\*\*\*\* - vaadake altpoolt.

**LV Latviešu ATBILSTĪBAS DEKLARĀCIJA**

Mēs apliecinām ar pilnu atbildību: šis dziļurbuma sūkņis, kam ir noteikts tips un piešķirts sērijas numurs\*, atbilst visiem attiecīgajiem direktīvas noteikumiem\*\* un standartiem\*\*\*. Tehniskā dokumentācija pieejama\*\*\*\* – skat. tālāk.

**LT Lietuvių ATITIKTIES DEKLARACIJA**

Mes, prisiimdami atsakomybę, deklaruojame: šis giluminis siurblys, identifikuojamas pagal tipą ir serijos numerį\*, atitinka visas atitinkamas direktyvų\*\* ir standartų\*\*\* nuostatas. Techninė dokumentacija yra\*\*\*\* – žr. žemiau.

**\*1) TP 6600 - 0250660000... ; TP 8000 S - 0250800000...**

**TP 13000 S - 0251300000...**

\*2) 2011/65/EU 2014/35/EU 2014/30/EU

\*3) EN 50581:2012, EN 60335-1:2012+A11:2014, EN 60335-2-41:2003+A1:2004+A2:2010,  
EN 62233:2008, EN 55014-1:2006+A1:2009+A2:2011, EN 55014-2:2015,  
EN 61000-3-2:2014, EN 61000-3-3:2013,

\*4) Metabowerke GmbH,

Metabo-Allee 1, 72622 Nuertingen, Germany



2018-04-03

Bernd Fleischmann

Direktor Produktentstehung & Qualität  
(Vice President Product Engineering & Quality)

**\*1) TPF 6600 SN - 0250660006... ; TPF 7000 S - 0250800002...**

\*2) 2011/65/EU 2014/35/EU 2014/30/EU

\*3) EN 50581:2012, EN 60335-1:2012+A11:2014, EN 60335-2-41:2003+A1:2004+A2:2010,  
EN 62233:2008, EN 55014-1:2006+A1:2009+A2:2011, EN 55014-2:2015,  
EN 61000-3-2:2014, EN 61000-3-3:2013,

\*4) Metabowerke GmbH,

Metabo-Allee 1, 72622 Nuertingen, Germany



2018-04-03

Bernd Fleischmann

Direktor Produktentstehung & Qualität  
(Vice President Product Engineering & Quality)

**\*1) PS 15000 S - 0251500000... ; PS 7500 S - 0250750000...**

**PS 18000 SN - 0251800000...**

\*2) 2011/65/EU 2014/35/EU 2014/30/EU

\*3) EN 50581:2012, EN 60335-1:2012+A11:2014, EN 60335-2-41:2003+A1:2004+A2:2010,  
EN 62233:2008, EN 55014-1:2006+A1:2009+A2:2011, EN 55014-2:2015,  
EN 61000-3-2:2014, EN 61000-3-3:2013,

\*4) Metabowerke GmbH,

Metabo-Allee 1, 72622 Nuertingen, Germany



2018-04-03

Bernd Fleischmann

Direktor Produktentstehung & Qualität  
(Vice President Product Engineering & Quality)

# Obsah je uzamčen

**Dokončete, prosím, proces objednávky.**

**Následně budete mít přístup k celému dokumentu.**



**Proč je dokument uzamčen? Nahněvat Vás rozhodně nechceme. Jsou k tomu dva hlavní důvody:**

- 1) Vytvořit a udržovat obsáhlou databázi návodů stojí nejen spoustu úsilí a času, ale i finanční prostředky. Dělali byste to Vy zadarmo? Ne\*. Zakoupením této služby obdržíte úplný návod a podpoříte provoz a rozvoj našich stránek. Třeba se Vám to bude ještě někdy hodit.

*\*) Možná zpočátku ano. Ale vězte, že dotovat to dlouhodobě nelze. A rozhodně na tom nezbohatneme.*

- 2) Pak jsou tady „roboti“, kteří se přiživují na naší práci a „vysávají“ výsledky našeho úsilí pro svůj prospěch. Tímto krokem se jim to snažíme překazit.

A pokud nemáte zájem, respektujeme to. Urgujte svého prodejce. A když neuspějete, rádi Vás uvidíme!