


WS304-3-230VAC

3 KANÁLOVÝ BEZDRÁTOVÝ PŘIJÍMAČ
PRO SPÍNÁNÍ A ČASOVÉ OVLÁDÁNÍ EL. ZAŘÍZENÍ DO 16 A
s napájením 230 V/AC

ZÁKLADNÍ POPIS

SMA konektor pro anténu
433,92 MHz

 tlačítko **TIME**

-učení funkce **ČASOVÁNÍ**

 tlačítko **ON/OFF**

-učení funkce **ZAP/VYP**

dioda **PWR**

-indikace napájení

diody **R1-R3**

-indikace stavu výstupních
kontaktů R1-R3

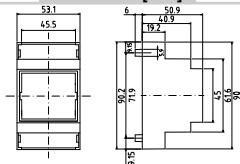
pojistka
F600mA/250V

vstup
~230V/AC



výstup
R1 výstup
R2 výstup
R3

ROZMĚRY [mm]

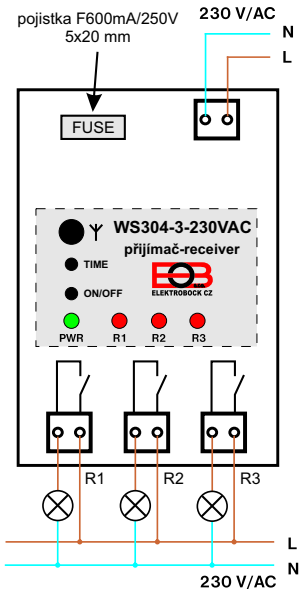


výstupní kontakty R1-R3 jsou bezpotenciální,
pro připojení max. zátěže 16A (AC1)/kanál

každému výstupu lze přiřadit funkci ZAP/VYP
(ON/OFF) nebo časování od 1 s do 8 hod.
(TIME)

každý kanál je schopen přijímat signály od
max.10-ti různých vysílačů (řady WS3xx)

SCHÉMA ZAPOJENÍ



Externí anténa

Pro zvýšení dosahu je možné použít externí anténu 433,92 MHz.

Odpojte standardně dodávanou anténu a připojte externí anténu do konektoru SMA a anténu umístěte vně instalační krabice.

MONTÁŽ

! Upozornění:

- 1) Přijímač instalujte (do vnitřních prostor) co nejdále od velkých kovových předmětů (min. 0,5 m) a mimo silnoproudá vedení z důvodu ovlivnění příjmu signálu!
- 2) Montáž je nutné provádět bez napětí!
- 3) Doporučujeme, aby instalaci prováděla osoba s odpovídající elektrotechnickou kvalifikací!
- 4) Jelikož celý systém pracuje na obousměrné rádiové frekvenci 433,92 MHz dodržujte pokyny při montáži a umístění!

WS304-3-230VAC je přijímač určený k montáži na DIN lištu sloužící pro bezdrátové ovládání až 3 různých elektro spotřebičů bez nutnosti sekání zdí.



FUNKCE

Přijímač WS304 slouží k bezdrátovému ovládní až 3 spotřebičů pomocí dálkových ovladačů řady **WS3xx** (např. klíčenka WS310, tlačítka WS330 a WS340, více na www.elbock.cz). Přijímač je schopen na 1 kanál přijmout signál až od 10-ti různých tlačítek (ovladačů). V případě učení 11-tého a vyššího vysílače dojde k přemazání 10-tého naučeného vysílače.

WS310

Bezdrátová klíčenka



R2 ZAP

WS330

4-kanálový bezdrátový vysílač



WS380

Bezdrátové pohybové čidlo



R1 VYP



Obsah je uzamčen

Dokončete, prosím, proces objednávky.

Následně budete mít přístup k celému dokumentu.



Proč je dokument uzamčen? Nahněvat Vás rozhodně nechceme. Jsou k tomu dva hlavní důvody:

- 1) Vytvořit a udržovat obsáhlou databázi návodů stojí nejen spoustu úsilí a času, ale i finanční prostředky. Dělali byste to Vy zadarmo? Ne*. Zakoupením této služby obdržíte úplný návod a podpoříte provoz a rozvoj našich stránek. Třeba se Vám to bude ještě někdy hodit.

**) Možná zpočátku ano. Ale vězte, že dotovat to dlouhodobě nelze. A rozhodně na tom nezbohatneme.*

- 2) Pak jsou tady „roboti“, kteří se přiživují na naší práci a „vysávají“ výsledky našeho úsilí pro svůj prospěch. Tímto krokem se jim to snažíme překazit.

A pokud nemáte zájem, respektujeme to. Urgujte svého prodejce. A když neuspějete, rádi Vás uvidíme!