

# ČASOVÝ SPÍNAČ s bezšroubovými svorkami

# CS3C-1B



TIMER SWITCH  
with screwless terminals



ZEITSCHALTER  
mit schraublosen Klemmen



ČASOVÝ SPÍNAČ  
s bezšroubovými svorkami



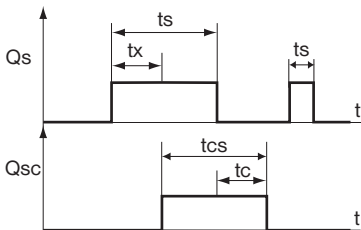
WYŁĄCZNIK CZASOWY  
z zaciskami bez śrubowymi



IDŐZÍTŐ  
csavar nélküli csatlakozókkal



**EOB**  
ELEKTROBOCK CZ  
MADE IN CZECH REPUBLIC



Zapne ventilátor v nastaveném čase 1s až 5 min. po zapnutí osvětlení a vypne v nastaveném čase 1s až 90 min. po zhasnutí.

$t_s$  = doba zapnutí osvětlení,  $t_c$  = nastavená doba časování na CS3C-1B,  
 $t_x$  = nastavená doba zpoždění na CS3C-1B,  $t_{cs}$  = doba běhu ventilátoru ( $t_s+t_c-t_x$ )



It activates the ventilator at set time 1s to 5 min after switching the lighting on and deactivates it at set time 1s to 90 min. after switching the lighting off.

$t_s$  = period of lighting,  $t_c$  = set timing time of CS3C-1B,  
 $t_x$  = tset delay time of CS3C-1B,  $t_{cs}$  = period of ventilator running ( $t_s+t_c-t_x$ )



Schaltet den Ventilator zu der eingestellten Zeit von 1s bis 5 min nach Einschalten der Beleuchtung ein und schaltet ihn zu der eingestellten Zeit 1s bis 90 Min. nach dem Ausschalten wieder aus.

$t_s$  = Dauer der Lichteinschaltung,  $t_c$  = Zeiteinstellung auf CS3C-1B (Laufzeit-Timing),  
 $t_x$  = Zeiteinstellung auf CS3C-1B (Verzögerung-Delay),  $t_{cs}$  = Laufzeit des Ventilators ( $t_s+t_c-t_x$ )



Zapne ventilátor v nastavenom čase 1s až 5 min. po zapnutí osvetlenia a vypne v nastavenom čase 1s až 90 min. po zhasnutí.

$t_s$  = doba zapnutia osvetlenia,  $t_c$  = nastavený čas časovania na CS3C-1B,  
 $t_x$  = nastavený čas oneskorenia na CS3C-1B,  $t_{cs}$  = čas chodu ventilátora ( $t_s+t_c-t_x$ )



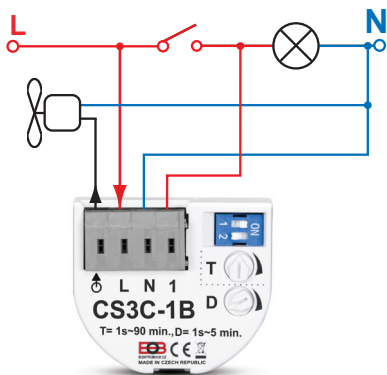
Włącza wentylator na ustawiony czas z opóźnieniem 1s do 5 min. po włączeniu światła i wyłącza w czasie po 1s do 1,5 godz po zgaszeniu światła.

$t_s$  = dczas włączenia oświetlenia,  $t_c$  = ustawiony czas czasowania na CS3C-1B,  
 $t_x$  = ustawiony czas opóźnienia CS3C-1B,  $t_{cs}$  = czas pracy wentylatora ( $t_s+t_c-t_x$ )



Bekapcsolja a ventilátort a beállított időtartamban 1mp és 5 perc között. után a beállított időpontban ki- és bekapcsolja a villanyt 1-től 1 óráig 30 perc. kihalás után.

$t_s$  = időben világít,  $t_c$  = állítsa be az időzítés idejét CS3C-1B,  
 $t_x$  = állítsa a késleltetési időt CS3C-1B,  $t_{cs}$  = ventilátor futási ideje ( $t_s+t_c-t_x$ )



# Obsah je uzamčen

**Dokončete, prosím, proces objednávky.**

**Následně budete mít přístup k celému dokumentu.**



**Proč je dokument uzamčen? Nahněvat Vás rozhodně nechceme. Jsou k tomu dva hlavní důvody:**

- 1) Vytvořit a udržovat obsáhlou databázi návodů stojí nejen spoustu úsilí a času, ale i finanční prostředky. Dělali byste to Vy zadarmo? Ne\*. Zakoupením této služby obdržíte úplný návod a podpoříte provoz a rozvoj našich stránek. Třeba se Vám to bude ještě někdy hodit.

*\*) Možná zpočátku ano. Ale vězte, že dotovat to dlouhodobě nelze. A rozhodně na tom nezbohatneme.*

- 2) Pak jsou tady „roboti“, kteří se přiživují na naší práci a „vysávají“ výsledky našeho úsilí pro svůj prospěch. Tímto krokem se jim to snažíme překazit.

A pokud nemáte zájem, respektujeme to. Urgujte svého prodejce. A když neuspějete, rádi Vás uvidíme!