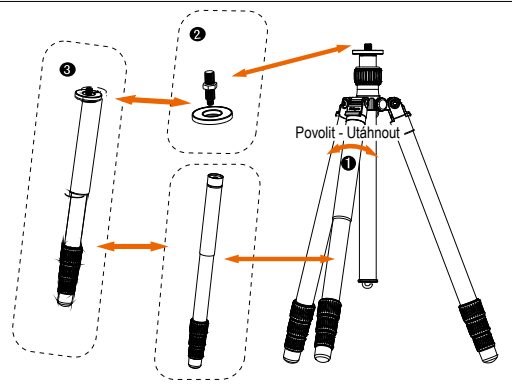
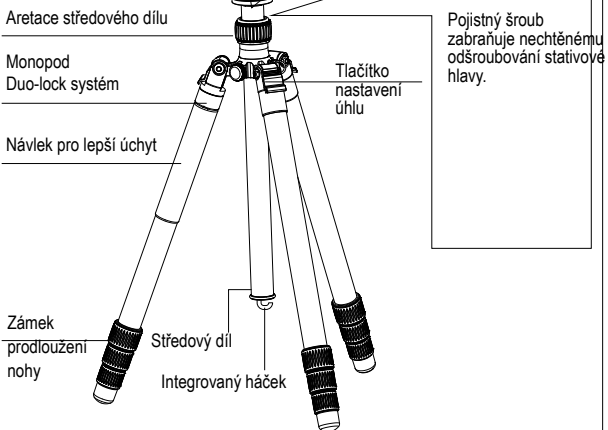
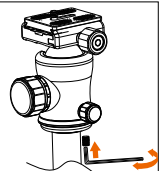
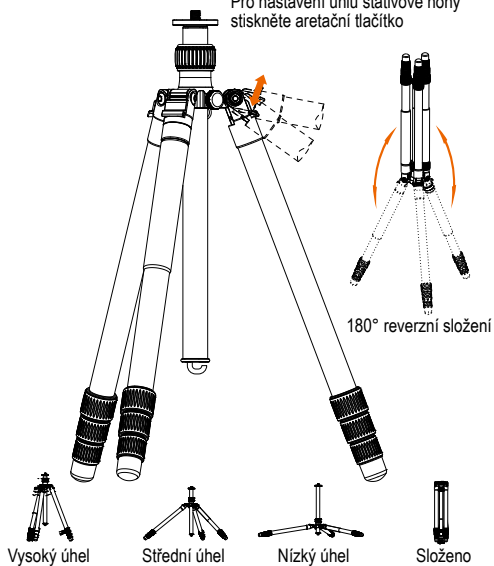


Rollei Tripod C5i/C6i

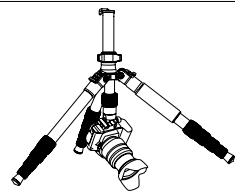
Uživatelská příručka 

Nastavení úhlu
Pro nastavení úhlu stativové nohy
stisknete aretační tlačítko



Reverzní instalace středového sloupku

Pro záběr blízko při zemi je možný středový sloupek vyjmout a nainstalovat opačně.



« Přeměna na monopod:

1. Povolte stativovou nohu
2. Odšroubujte základnu
3. Spojte základnu se stativovou nohou

Obsah je uzamčen

Dokončete, prosím, proces objednávky.

Následně budete mít přístup k celému dokumentu.



Proč je dokument uzamčen? Nahněvat Vás rozhodně nechceme. Jsou k tomu dva hlavní důvody:

- 1) Vytvořit a udržovat obsáhlou databázi návodů stojí nejen spoustu úsilí a času, ale i finanční prostředky. Dělali byste to Vy zadarmo? Ne*. Zakoupením této služby obdržíte úplný návod a podpoříte provoz a rozvoj našich stránek. Třeba se Vám to bude ještě někdy hodit.

**) Možná zpočátku ano. Ale vězte, že dotovat to dlouhodobě nelze. A rozhodně na tom nezbohatneme.*

- 2) Pak jsou tady „roboti“, kteří se přiživují na naší práci a „vysávají“ výsledky našeho úsilí pro svůj prospěch. Tímto krokem se jim to snažíme překazit.

A pokud nemáte zájem, respektujeme to. Urgujte svého prodejce. A když neuspějete, rádi Vás uvidíme!