



REPUBLIC OF
GAMERS

GAMING HEADSET STAND
ROG THRONE Qi
GAMING HEADSET STAND

Quick Start Guide



ASUS

English	3
繁體中文.....	4
简体中文.....	5
Français	6
Deutsch.....	7
Русский.....	8
Italiano	9
日本語	10
العربية.....	11
Български.....	12
Eesti	13
Suom.....	14
Ελληνικά.....	15
Lietuvių	16
Latviešu.....	17
Norsk.....	18
Hrvatski	19
Čeština.....	20
Nederlands	21
Magyar	22
Polski.....	23
Português.....	24
Română.....	25
Dansk.....	26
Slovenščina.....	27
Srpski	28
Svenska	29
Українська.....	30
ไทย	31
Bahasa Indonesia.....	32
한국어	33
Español de Mexico	34
Slovenský.....	35
Español.....	36
Türkçe	37
Tiếng Việt.....	38

ROG THRONE Qi GAMING HEADSET STAND

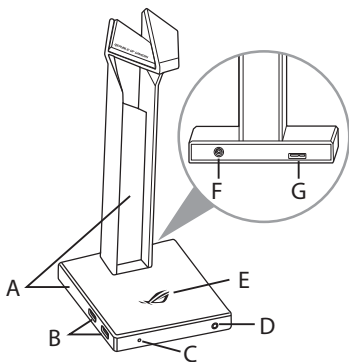
Package contents

- 1 x ROG Throne Qi gaming headset stand
- 1 x Micro-B to USB cable
- 1 x AC adapter
- 1 x Quick Start Guide

System requirements

- Windows® 10 / Windows® 8.1 / Windows® 7
- Internet connection (for downloading optional software)
- USB port

Device features



- A. RGB lighting area
- B. USB 3.1 hub
- C. Wireless charging indicator
 - Solid red: Standby
 - Blinking red: Error
 - Blinking blue: Charging
 - Solid blue: Fully charged
- D. Headphone output
- E. Qi charging area
- F. DC jack
- G. Micro-B connector

Getting started

To set up your ROG Throne Qi:

1. Connect the USB end of the micro-B to USB cable to your computer's USB port and the micro-B end to your headset stand.
2. Plug the AC adapter into an AC outlet and then connect it to your headset stand.
3. Download the Aura software from <http://www.asus.com> and then install it on your computer.

Obsah je uzamčen

Dokončete, prosím, proces objednávky.

Následně budete mít přístup k celému dokumentu.



Proč je dokument uzamčen? Nahněvat Vás rozhodně nechceme. Jsou k tomu dva hlavní důvody:

- 1) Vytvořit a udržovat obsáhlou databázi návodů stojí nejen spoustu úsilí a času, ale i finanční prostředky. Dělali byste to Vy zadarmo? Ne*. Zakoupením této služby obdržíte úplný návod a podpoříte provoz a rozvoj našich stránek. Třeba se Vám to bude ještě někdy hodit.

**) Možná zpočátku ano. Ale vězte, že dotovat to dlouhodobě nelze. A rozhodně na tom nezbohatneme.*

- 2) Pak jsou tady „roboti“, kteří se přiživují na naší práci a „vysávají“ výsledky našeho úsilí pro svůj prospěch. Tímto krokem se jim to snažíme překazit.

A pokud nemáte zájem, respektujeme to. Urgujte svého prodejce. A když neuspějete, rádi Vás uvidíme!