

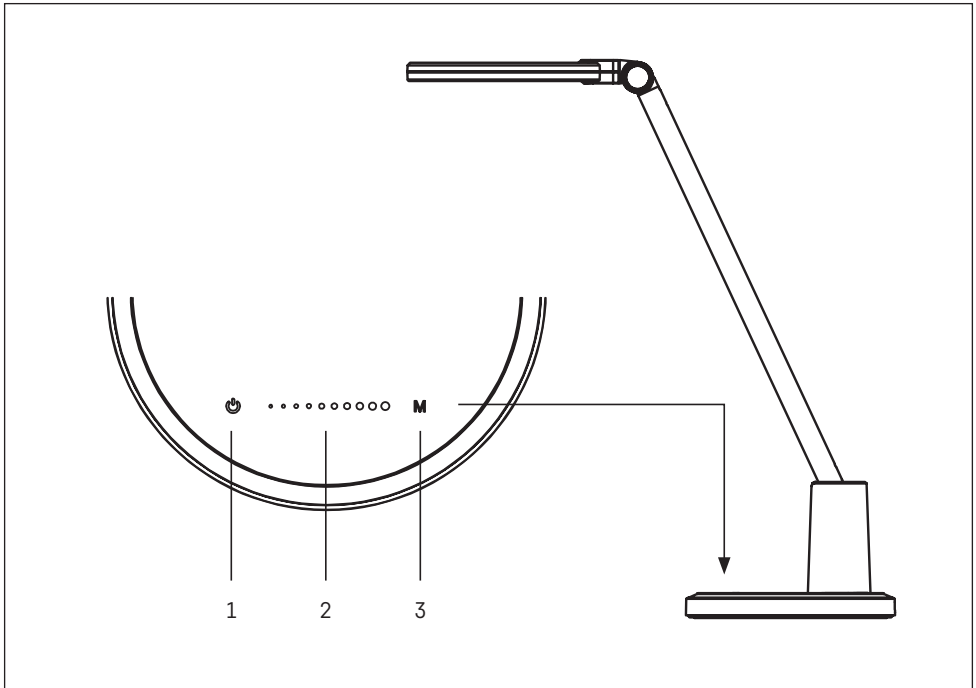
Z7620B

Z7620W

GB	LED Desk Lamp WESLEY
CZ	LED stolní lampa WESLEY
SK	LED stolná lampa WESLEY
PL	Lampa biurkowa LED WESLEY
HU	LED WESLEY asztali lámpa
SI	LED namizna svetilka WESLEY
RS HR BA ME	LED stolna lampa WESLEY
DE	LED Tischlampe WESLEY
UA	Світлодіодний настільний світильний WESLEY
RO MD	LED lampă de masă WESLEY
LT	LED stalinė lampa WESLEY
LV	LED galda lampa WESLEY
EE	LED laualamp WESLEY
BG	LED настолна лампа WESLEY



www.emos.eu



GB | LED Desk Lamp WESLEY

Color – black (Z7620B), white (Z7620W)

Technical information:

Performance:	12 W
IP code:	IP20
Supply voltage:	100–240 V AC/50 Hz/15 V DC
Luminous flux:	700 lm
Chromaticity temperature:	2 700–6 000 K
Length of lead cable:	150 cm

1. ON/OFF
2. Dimming
3. Light color change

Other information:

The equipment is designed for indoor use.

Do not connect another lamp.

In case of a defect, do not repair the lamp on your own!

Do not use unless fully unpacked.

Before any handling disconnect from electrical mains.

Light sources are not replaceable.

Do not interfere with electrical connections.



Do not dispose with domestic waste. Use special collection points for sorted waste. Contact local authorities for information about collection points. If the electronic devices would be disposed on landfill, dangerous substances may reach groundwater and subsequently food chain, where it could affect human health.

EMOS spol. s r.o. declares that the Z7620B, Z7620W is in compliance with the essential requirements and other relevant provisions of Directive. The device can be freely operated in the EU. The Declaration of Conformity can be found at <http://www.emos.eu/download>.

CZ | LED stolní lampa WESLEY

Barva – černá (Z7620B), bílá (Z7620W)

Technické informace:

Výkon:	12 W
Krytí:	IP20
Napájecí napětí:	100–240 V AC/50 Hz/15 V DC
Světelný tok:	700 lm
Teplota chromatičnosti:	2 700–6 000 K
Délka přívodního kabelu:	150 cm

1. Zapnutí/vypnutí
2. Stmívání
3. Změna barvy světla

Další informace:

Zařízení je určeno pro vnitřní použití.

Nenapojujte na další svítidlo.

V případě poruchy lampičku neopravujte!

Nepoužívejte v nerozbaleném stavu.

Při manipulaci odpojte z elektrické sítě.

Světelné zdroje nejsou vyměnitelné.

Nezasahujte do zapojení.



Nevyhazujte elektrické spotřebiče jako netříděný komunální odpad, použijte sběrná místa tříděného odpadu. Pro aktuální informace o sběrných místech kontaktujte místní úřady. Pokud jsou elektrické spotřebiče uloženy na skládkách odpadků, nebezpečné látky mohou prosakovat do podzemní vody a dostat se do potravního řetězce a poškozovat vaše zdraví.

EMOS spol. s r.o. prohlašuje, že Z7620B, Z7620W je ve shodě se základními požadavky a dalšími příslušnými ustanoveními směrnice. Zařízení lze volně provozovat v EU. Prohlášení o shodě lze najít na webových stránkách <http://www.emos.eu/download>.

Obsah je uzamčen

Dokončete, prosím, proces objednávky.

Následně budete mít přístup k celému dokumentu.



Proč je dokument uzamčen? Nahněvat Vás rozhodně nechceme. Jsou k tomu dva hlavní důvody:

- 1) Vytvořit a udržovat obsáhlou databázi návodů stojí nejen spoustu úsilí a času, ale i finanční prostředky. Dělali byste to Vy zadarmo? Ne*. Zakoupením této služby obdržíte úplný návod a podpoříte provoz a rozvoj našich stránek. Třeba se Vám to bude ještě někdy hodit.

**) Možná zpočátku ano. Ale vězte, že dotovat to dlouhodobě nelze. A rozhodně na tom nezbohatneme.*

- 2) Pak jsou tady „roboti“, kteří se přiživují na naší práci a „vysávají“ výsledky našeho úsilí pro svůj prospěch. Tímto krokem se jim to snažíme překazit.

A pokud nemáte zájem, respektujeme to. Urgujte svého prodejce. A když neuspějete, rádi Vás uvidíme!