

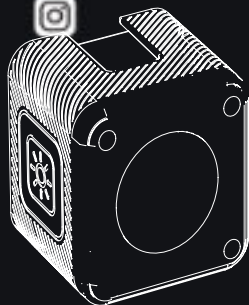
Rollei



LUMIS

LUMIS Solo 2

Small, Powerful Light Cube



Manual

www.rollei.cz

www.rollei.cz

Bezpečnostní pokyny

1. Výrobek připojte pouze tehdy, pokud síťové napětí USB vstupu nebo USB zdroje odpovídá údajům na typovém štítku na zadní straně výrobku.
2. Výrobek nepoužívejte, pokud je viditelně poškozený nebo pokud je vadný kabel.
3. Používejte pouze dodaný kabel.
4. Pokud jsou výrobek nebo příslušenství poškozeny, musí je vyměnit nebo opravit výrobce, jeho zákaznický servis nebo podobně kvalifikovaná osoba, aby se předešlo nebezpečí.
5. Kryt nesmí být otevírán a opravy smí provádět pouze odborník. Za tímto účelem se obraťte na odborný servis. V případě oprav provedených uživatelem, nesprávného připojení nebo nesprávné obsluhy jsou vyloučeny veškeré nároky na odpovědnost a záruku.
6. Do výrobku nevkládejte žádné předměty.
7. Nenechávejte výrobek během provozu bez dozoru.
8. Během nabíjení chraňte výrobek před vlhkostí. Během nabíjení se ho nedotýkejte mokřýma/vlhkýma rukama ani ho neponořujte do vody.
9. Tento výrobek je vodotěsný do hloubky 10 m. Nepoužívejte jej v hlubších vodách.
10. Baterii neotevírejte, nepoškozujte, nezkratujte, neobcházejte a nepoužívejte ji k jiným účelům.
11. Baterii uchovávejte mimo dosah dětí nebo zvířat a otevřeného ohně. Nevystavujte ji teplotám vyšším než 50 °C. Kromě toho dodržujte informace o péči o baterii uvedené v tomto návodu k obsluze.
12. Zařízení nepoužívejte ani neskladujte při vysokých teplotách nebo v uzavřených místnostech s přímým slunečním zářením a nenabíjejte během této doby baterii. výrobek by se již neměl používat při okolní teplotě vyšší než 40° C.
13. Zařízení nepoužívejte v blízkosti hořlavých plynů nebo kapalin, protože to může vést k výbuchu.
14. Nemiřte výrobkem na řidiče automobilů, autobusů, jízdních kol, motocyklistů nebo strojvedoucí vlaků během jízdy. řidič může být oslněn a způsobit nehodu. to platí i pro osoby nebo skupiny neuvedené v seznamu, pokud by mohlo dojít k nehodě v důsledku možného oslnění.
15. Nemiřte výrobkem přímo do očí lidí nebo zvířat, protože to může poškodit sítnici, zhoršit vidění a dokonce vést k oslepnutí.
16. Přístroj není hračka.
17. Přístroj, příslušenství a obalové materiály uchovávejte mimo dosah dětí a domácích zvířat, abyste zabránili nehodám a udušení.
18. Během provozu zajistěte dostatečné větrání.
19. Zařízení nikdy nezakrývejte.
20. Pokud výrobek prodáte někomu jinému, vzdejte se také předání tohoto návodu k obsluze této osobě.

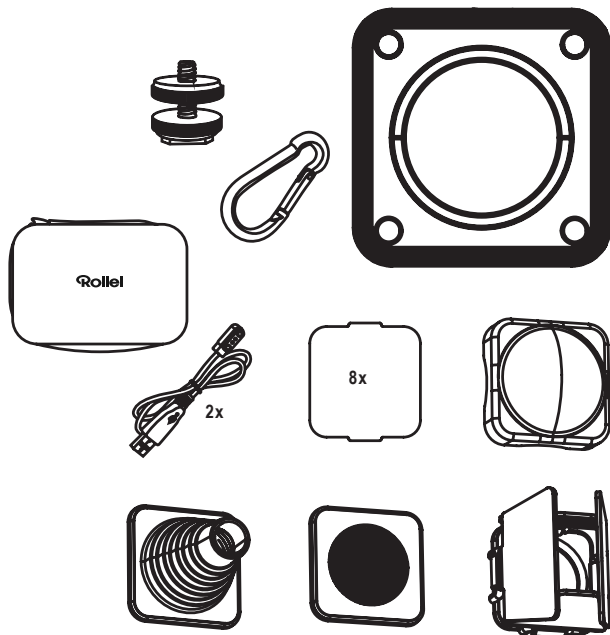
Poznámka: Pouze pro osvětlení pro fotografické účely. není vhodné pro trvalé osvětlení místnosti.

Bezpečnostní opatření

1. Plně nabijte baterii a poté odpojte kabel.
2. Pokud výrobek nebyl delší dobu používán, před dalším použitím baterii nabijte.
3. Chcete-li prodloužit životnost baterie, měli byste ji nabíjet alespoň každé tři měsíce.
4. Tento výrobek má vestavěnou dobíjecí baterii, která má určitou dobu provozu. pokud byla po určitou dobu používána, výkon baterie se sníží. to je normální.
5. Pokud je zařízení používáno při příliš nízkých nebo příliš vysokých okolních teplotách, zařízení se automaticky vypne.
6. Pokud se vyskytne problém, nechte výrobek zkontrolovat v autorizovaném servisním středisku. v případě poruchy výrobku nesmíte výrobek demontovat. v opačném případě záruka zaniká.

Obsah balení

- Lumis Solo 2
- Difuzor
- Kónický nástavec
- Dveře s mřížkou
- Mřížka
- 8x barevné gely
- Adaptér pro Cold shoe
- 2x magnetický nabíjecí kabel
- Karabina
- Přepravní pouzdro



Obsah je uzamčen

Dokončete, prosím, proces objednávky.

Následně budete mít přístup k celému dokumentu.



Proč je dokument uzamčen? Nahněvat Vás rozhodně nechceme. Jsou k tomu dva hlavní důvody:

- 1) Vytvořit a udržovat obsáhlou databázi návodů stojí nejen spoustu úsilí a času, ale i finanční prostředky. Dělali byste to Vy zadarmo? Ne*. Zakoupením této služby obdržíte úplný návod a podpoříte provoz a rozvoj našich stránek. Třeba se Vám to bude ještě někdy hodit.

**) Možná zpočátku ano. Ale vězte, že dotovat to dlouhodobě nelze. A rozhodně na tom nezbohatneme.*

- 2) Pak jsou tady „roboti“, kteří se přiživují na naší práci a „vysávají“ výsledky našeho úsilí pro svůj prospěch. Tímto krokem se jim to snažíme překazit.

A pokud nemáte zájem, respektujeme to. Urgujte svého prodejce. A když neuspějete, rádi Vás uvidíme!