

SONOFF

ZBDongle-E

Funkční klíč Sonoff ZigBee 3.0 USB
Dongle-E

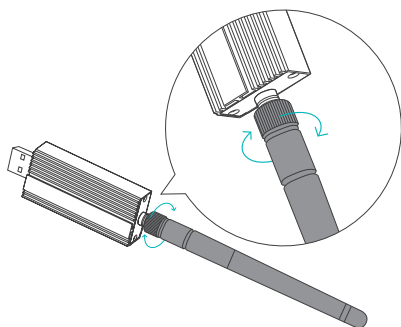
Uživatelská příručka



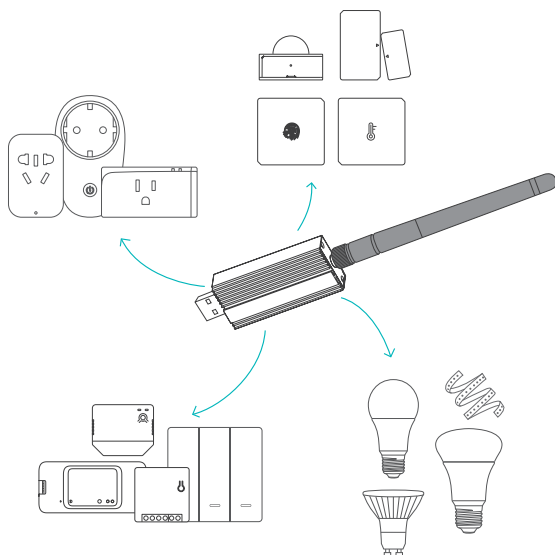
Popis produktu

SONOFF Zigbee 3.0 USB Dongle Plus je dodáván s předinstalovaným firmwarem koordinátoru Zigbee. Připojte jej k počítači/Raspberry Pi; můžete jej použít jako koordinátor Zigbee v open source chytrých platformách, jako je Home Assistant, openHAB atd.; také můžete upravit firmware a použít jej jako router pro rozšíření dosahu sítě.

Instalace antény



Podporuje širokou škálu zařízení



Podrobné průvodce



<https://sonoff.tech/uncategorized/zigbee-3-0-usb-dongle-plus/>

Podrobného průvodce zobrazíte naskenováním QR kódu nebo zadáním adresy URL.

Společnost Shenzhen Sonoff Technologies Co, Ltd. tímto prohlašuje, že rádiové zařízení typu ZBDongle-E je v souladu se směrnicí 2014/53/EU. Úplné znění EU prohlášení o shodě je k dispozici na následující internetové adrese:

<https://sonoff.tech/usermanuals>

Technické specifikace

Pracovní frekvenční rozsah (MHZ): 2405-2480

Výstupní výkon (ERIP) (dBm): 8.91

Zisk antény (dBi): 0

Typ modulace: OQPSK

MADE IN CHINA



Obsah je uzamčen

Dokončete, prosím, proces objednávky.

Následně budete mít přístup k celému dokumentu.



Proč je dokument uzamčen? Nahněvat Vás rozhodně nechceme. Jsou k tomu dva hlavní důvody:

- 1) Vytvořit a udržovat obsáhlou databázi návodů stojí nejen spoustu úsilí a času, ale i finanční prostředky. Dělali byste to Vy zadarmo? Ne*. Zakoupením této služby obdržíte úplný návod a podpoříte provoz a rozvoj našich stránek. Třeba se Vám to bude ještě někdy hodit.

**) Možná zpočátku ano. Ale vězte, že dotovat to dlouhodobě nelze. A rozhodně na tom nezbohatneme.*

- 2) Pak jsou tady „roboti“, kteří se přiživují na naší práci a „vysávají“ výsledky našeho úsilí pro svůj prospěch. Tímto krokem se jim to snažíme překazit.

A pokud nemáte zájem, respektujeme to. Urgujte svého prodejce. A když neuspějete, rádi Vás uvidíme!