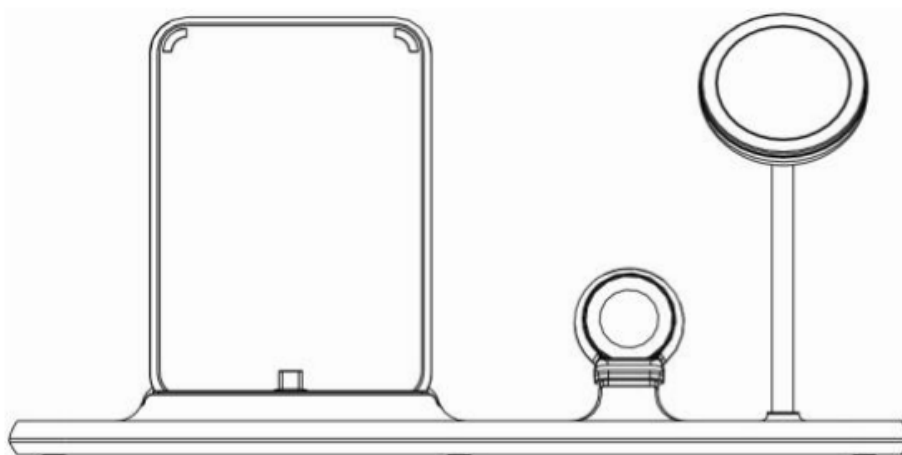


Zens



Hliníková řada Zens Bezdrátová nabíječka 4 v 1 s MagSafe

ZEDC21B/00

Návod k použití | Gebrauchsanweisung | Manual de usuario | Manuel de l'utilisateur | Manuale d'uso |
Gebruikershandleiding | yKoBOACTBO no11b30BaTem=1 | noci6H1-1K Kop1-1CTysa4a

Prohlášení CE

My, společnost Zens B.V., prohlašujeme na vlastní odpovědnost, že bezdrátové nabíjecí zařízení ZEDC21B/00 je v souladu se směrnicí 2014/53/EU a směrnicí 2011/65/EU o omezení používání některých nebezpečných látek. Úplné znění EU prohlášení o shodě je k dispozici na následující internetové adrese: <https://www.makezens.com/mediaroom/products/>.

Směrnice o odpadních elektrických a elektronických zařízeních

Elektroodpad by neměl být likvidován společně s domovním odpadem. Všechny elektronické výrobky s logem WEEE musí být shromažďovány a předávány schváleným provozovatelům k bezpečné likvidaci nebo recyklaci. Recyklujte prosím tam, kde existují zařízení. Mnoho prodejců elektrických/elektronických zařízení umožňuje "systém zpětného odběru od distributorů" OEEZ z domácností. Informujte se u místních úřadů nebo prodejců o určených sběrných zařízeních (DCF), kde mohou spotřebitelé bezplatně odevzdat svá OEEZ.

Severní Amerika - prohlášení FCC

PROHLÁŠENÍ O SHODĚ S PRAVIDLY FCC PRO ELEKTROMAGNETICKOU KOMPATIBILITU

Společnost Zens B.V. tímto prohlašuje, že zařízení ZEDC21B/00 je v souladu s částí 15 pododdílem B pravidel FCC. Jakékoli změny nebo úpravy tohoto zařízení, které nebyly výslovně schváleny stranou

odpovědnou za shodu s předpisy, mohou být provedeny v souladu s článkem B.

by mohlo vést ke ztrátě oprávnění uživatele k obsluze zařízení. Toto zařízení je v souladu s částí 15 pododdílem B pravidel FCC. podléhá následujícím dvěma podmínkám: (1) toto zařízení nesmí způsobovat škodlivé rušení a (2) toto zařízení musí akceptovat veškeré přijaté rušení, včetně rušení, které může způsobit nežádoucí provoz.

POZNÁMKA: Toto zařízení bylo testováno a shledáno vyhovujícím limitům pro digitální zařízení třídy B podle části 15 podčásti B pravidel FCC. Tyto limity jsou navrženy tak, aby poskytovaly přiměřenou ochranu proti škodlivému rušení v obytné instalaci. Toto zařízení generuje, využívá a může vyzařovat vysokofrekvenční energii, a pokud není instalováno a používáno v souladu s pokyny, může způsobit škodlivé rušení rádiových komunikací. Neexistuje však žádná záruka, že k rušení v instalaci nedojde. Pokud toto zařízení způsobuje škodlivé rušení rozhlasového nebo televizního příjmu, což lze zjistit vypnutím a zapnutím zařízení, doporučujeme uživateli, aby se pokusil rušení odstranit jedním nebo více z následujících opatření: Přesměrujte nebo přemístěte přijímací anténu. Zvětšit vzdálenost mezi zařízením a přijímačem. Připojte zařízení do zásuvky v jiném obvodu, než ke kterému je připojen přijímač. Poradte se s prodejcem nebo zkušeným rozhlasovým/televizním technikem. Prohlášení FCC o vystavení záření: Toto zařízení splňuje limity FCC pro vyzařování stanovené pro nekontrolované prostředí. Tento vysílač nesmí být provozován společně s jinou anténou nebo vysílačem. Během provozu musí uživatel dodržovat minimální vzdálenost 10 cm od RF zařízení.

V balení

- Bezdrátová nabíječka 4 v 1 s MagSafe
- 45W napájecí adaptér typu A (USA). Zástrčky adaptéru: typ C (EU) a typ G (UK).
- Uživatelská příručka
- Registrační karta prodloužené záruky

Rychlý start v 7 krocích

Krok 1: Připojte kolíkový konektor k napájecímu vstupu bezdrátové nabíječky. V případě potřeby připojte správný typ zástrčky k napájecímu adaptéru a připojte napájecí adaptér do elektrické zásuvky.

Krok 2: Pro přesnou kompatibilitu s iPadem (pouzdem) upravte výšku konektoru USB-C posunutím přepínače na spodní straně nabíječky.

Krok 3: Položte iPad na nabíjecí stojánek USB-C a začněte nabíjet.

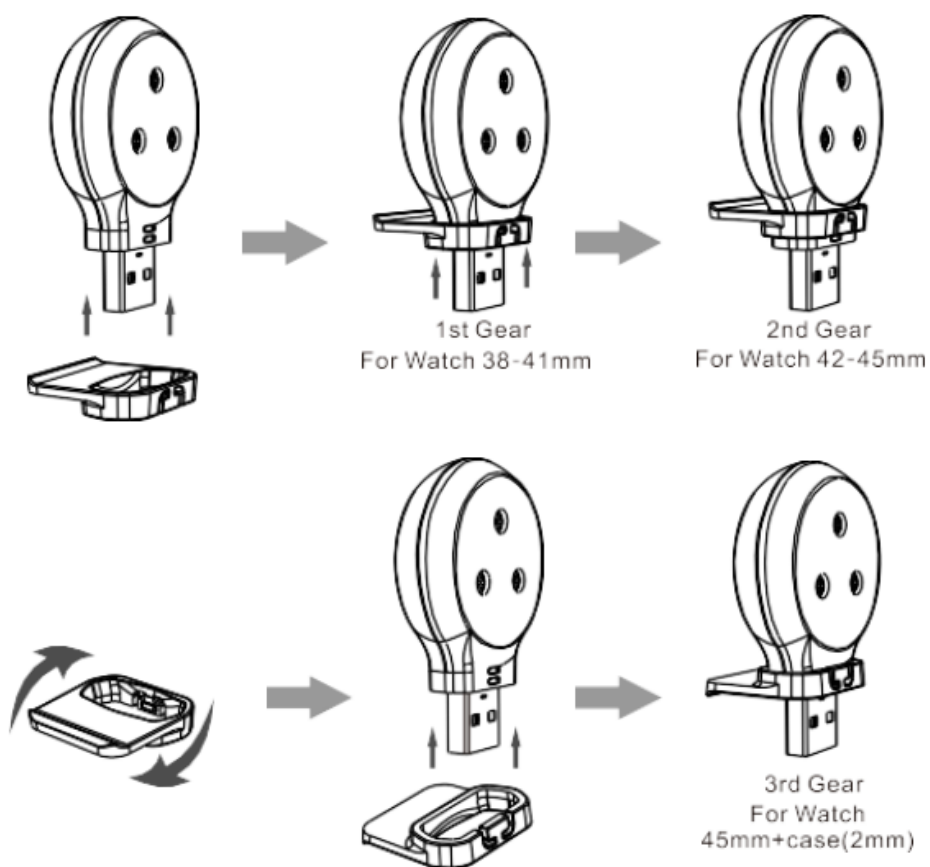
Krok 4: Umístěte tužku Apple Pencil do přihrádky, kterou najdete před nabíjecím stojánkem iPadu.

Krok 5: Položte iPhone 12 nebo novější model na stojánek MagSafe a začněte nabíjet.

Krok 6: Umístěním hodinek Apple Watch na nabíječku Apple Watch zahájíte nabíjení.

Krok 7: Položte sluchátka AirPods 2,3 nebo Pro na určené nabíjecí místo a začněte nabíjet.

Instalace držáku nabíječky Apple Watch



Význam světla LED

Kontrolka LED signalizuje následující:

- Vypnuto: bez nabíjení
- Zapnuto: nabíjení zařízení
- Bliká: není detekováno žádné nabíjení / zařízení jiné než Qi

Blikající kontrolka může signalizovat, že je aktivována některá z bezpečnostních funkcí, například detekce cizích předmětů (FOD). FOD je vestavěný bezpečnostní mechanismus, který automaticky zastaví nabíjení, pokud dojde k rušení způsobenému cizím předmětem, jako je kov (např. mince, kancelářské sponky, bankovní karty). V takovém případě před nabíjením odstraňte všechny tyto předměty.

Obsah je uzamčen

Dokončete, prosím, proces objednávky.

Následně budete mít přístup k celému dokumentu.



Proč je dokument uzamčen? Nahněvat Vás rozhodně nechceme. Jsou k tomu dva hlavní důvody:

1) Vytvořit a udržovat obsáhlou databázi návodů stojí nejen spoustu úsilí a času, ale i finanční prostředky. Dělali byste to Vy zadarmo? Ne*. Zakoupením této služby obdržíte úplný návod a podpoříte provoz a rozvoj našich stránek. Třeba se Vám to bude ještě někdy hodit.

**) Možná zpočátku ano. Ale vězte, že dotovat to dlouhodobě nelze. A rozhodně na tom nezbohatneme.*

2) Pak jsou tady „roboti“, kteří se přiživují na naší práci a „vysávají“ výsledky našeho úsilí pro svůj prospěch. Tímto krokem se jim to snažíme překazit.

A pokud nemáte zájem, respektujeme to. Urgujte svého prodejce. A když neuspějete, rádi Vás uvidíme!