

**EXTOL®**  
PREMIUM

8891876

8891877

*IMPROVE YOUR DAY!*

**Aku fukar a vysavač 2 v 1, Share 20V / CZ**

**Aku fukár a vysávač 2 v 1, Share 20V / SK**

**Akkus fúvó és porszívó, 2 az 1-ben, Share 20V / HU**

**Akku-Gebläse und -sauger 2 in 1, Share 20V / DE**

**Cordless Blower and Vacuum Cleaner 2 in 1, Share 20V / EN**



**Původní návod k použití**

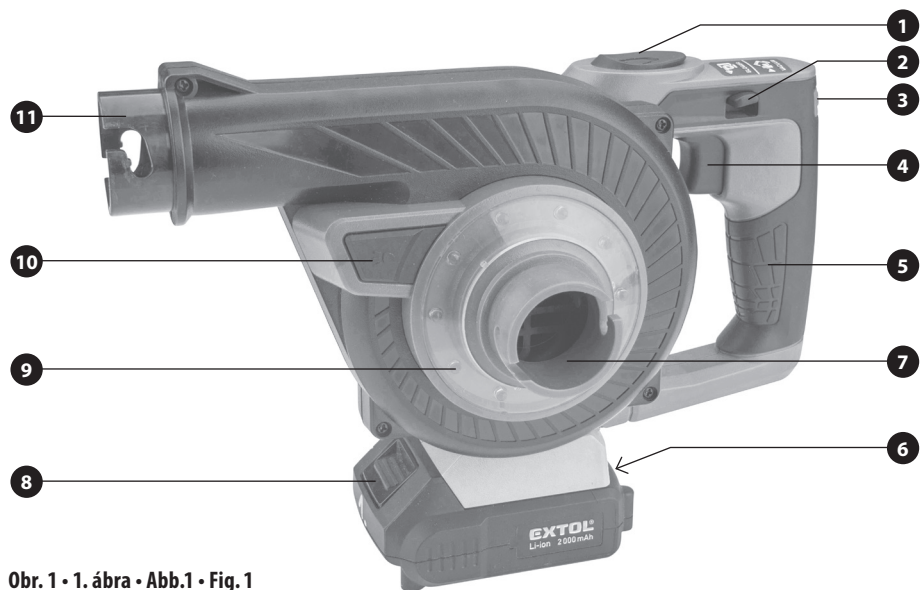
**Preklad pôvodného návodu na použitie**

**Az eredeti használati utasítás fordítása**

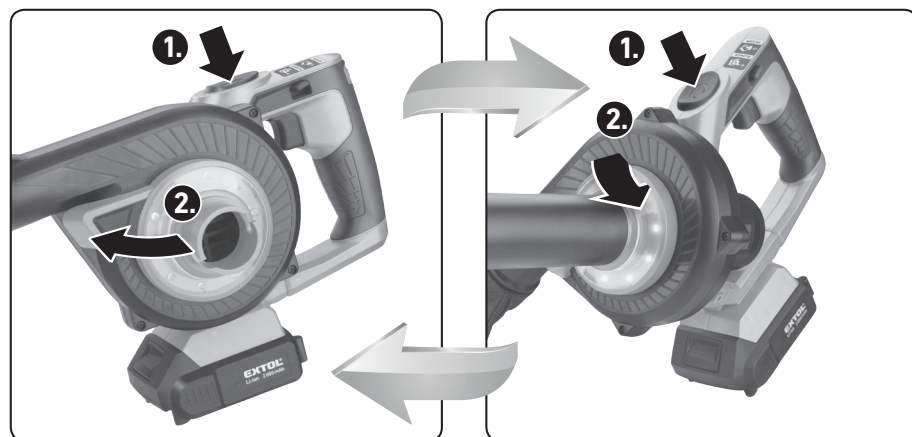
**Übersetzung der ursprünglichen Bedienungsanleitung**

**Translation of the original user's manual**





Obr. 1 • 1. ábra • Abb.1 • Fig. 1



Obr. 2 • 2. ábra • Abb.2 • Fig. 2



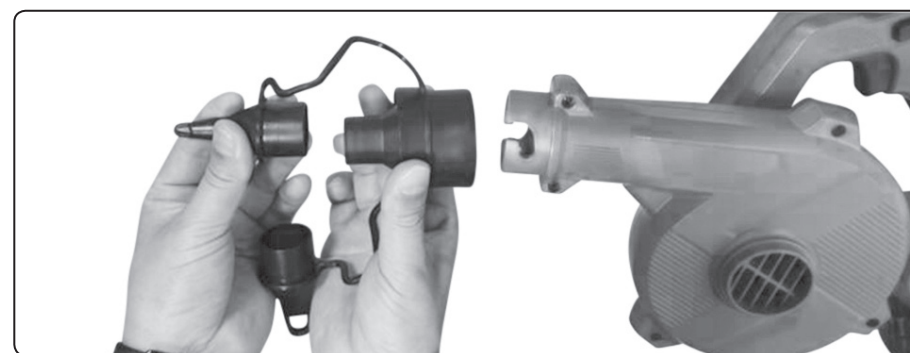
Obr. 3 • 3. ábra • Abb.3 • Fig. 3



Obr. 4 • 4. ábra • Abb.4 • Fig. 4



Obr. 5 • 5. ábra • Abb.5 • Fig. 5



Obr. 6 • 6. ábra • Abb.6 • Fig. 6

# Úvod

Vážený zákazníku,

děkujeme za důvěru, kterou jste projeвили značce Extol® zakoupením tohoto výrobku.

Výrobek byl podroben testům spolehlivosti, bezpečnosti a kvality předepsaných normami a předpisy Evropské unie.

S jakýmkoli dotazy se obraťte na naše zákaznické a poradenské centrum:

**www.extol.cz info@madalbal.cz**

**Tel.: +420 577 599 777**

**Výrobce:** Madal Bal a. s., Průmyslová zóna Příluky 244, 76001 Zlín, Česká republika

**Datum vydání:** 30. 9. 2021

## I. Charakteristika – účel použití



**Aku vysavač a fukar 2 v 1** je součástí řady bateriového nářadí **Extol® Premium SHARE 20 V** napájeného stejnou baterií. Stroj lze jednoduše přenastavit pro použití jako **fukar**, nebo jako **vysavač se sběrným vakem**.

**Fukarem** lze z venkovních ploch proudem vzduchu komfortně odstranit např. zbytky trávy po sekání trávníku, piliny po řezání dřeva, suché jehličí či listí apod.

- ✓ Po přenastavení fukaru na vysavač se **sběrným vakem** lze vysát pevné částice např. piliny, jehličí a drobné listí z terasy, chodníku, v rozích apod. Sběrný vak lze snadno odejmout a vysypat.
- ✓ Stroj je vybaven **regulací průtoku vzduchu** dle potřeby a **LED světlem** pro nasvěcení pracovního místa.

- ✓ Díky velmi pomalému samovybití Li-ion baterie, může být baterie připravena k použití i dlouho po nabití, navíc Li-ion baterii lze dobít kdykoli, nezávisle na úrovni nabití, aniž by se tím snižovala její kapacita.



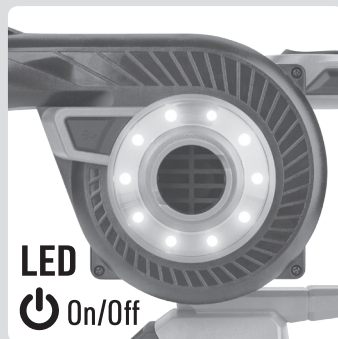
Baterie je vybavena ochranou proti úplnému vybití, které ji poškozuje.

- ✓ Varianta stroje **Extol® Premium 8891877** je dodávána **bez baterie a bez nabíječky** za nižší prodejní cenu pro případ, když má uživatel baterii a nabíječku již zakoupenou s jiným aku nářadím z **aku programu SHARE 20 V**.

- ✓ Varianta aku vysavače **Extol® Premium 8891876** je dodávána s Li-ion baterií 2000 mAh, 20 V a nabíječkou 2,4 A.



ONE-BATTERY SYSTEM  
**SHARE 20V**



**LED**  
On/Off

## BATERIE A NABÍJEČKY AKU PROGRAMU SHARE 20 V K ZAKOUPENÍ V PŘÍPADĚ POTŘEBY

Baterie SHARE 20 V	Označení modelu (Objednávací číslo)	Nabíječky SHARE 20 V	Označení modelu (Objednávací číslo)
Baterie 8 000 mAh	Extol® 8891886	4 A nabíječka	Extol® 8891892
Baterie 6 000 mAh	Extol® 8891885	2× 3,5 A nabíječka (pro 2 baterie)	Extol® 8891894
Baterie 5 000 mAh	Extol® 8891884	4× 3,5 A nabíječka (pro 4 baterie)	Extol® 8891895
Baterie 4 000 mAh	Extol® 8891882	2,4 A nabíječka	Extol® 8891893
Baterie 2 000 mAh	Extol® 8891881		

Tabulka 1

## II. Technická specifikace

Označení modelu (objednávací číslo)	8891876
	1× Li-ion baterie 20 V 2000 mAh (8891881)
	1× nabíječka 2,4 A (8891893)
	<b>8891877</b> (bez baterie a bez nabíječky)

Max. svorkové napětí baterie bez zatížení	20 V DC
Jmenovité svorkové napětí baterie při zatížení	18 V DC
Vakuum vysavače	≥ 4,5 kPa
Rychlost foukaného vzduchu - režim fukaru	63,5 m/s
Délka kónické části tubusu/připojovací trubky	22 cm/ 24 cm
Délka kompletního tubusu	44 cm
Hmotnost s baterií 2000 mAh (vč. sáčku)	1,8 kg
Hmotnost s baterií 4000 mAh (vč. sáčku)	2,0 kg
Hladina vibrací na rukojeti (součet tří os)	Max. 1,05 m/s <sup>2</sup> ; nejistota K= ±0,5 m/s <sup>2</sup>
Hladina akustického tlaku L <sub>pA</sub>	90,7 dB(A); nejistota K = ± 3 dB (A)
Hladina akustického výkonu L <sub>wA</sub>	98,6 dB(A); nejistota K = ± 3 dB (A)
Garantovaná hladina akustického výkonu L <sub>wA</sub> (2000/14 ES)	102 dB(A)

# Obsah je uzamčen

**Dokončete, prosím, proces objednávky.**

**Následně budete mít přístup k celému dokumentu.**



**Proč je dokument uzamčen? Nahněvat Vás rozhodně nechceme. Jsou k tomu dva hlavní důvody:**

- 1) Vytvořit a udržovat obsáhlou databázi návodů stojí nejen spoustu úsilí a času, ale i finanční prostředky. Dělali byste to Vy zadarmo? Ne\*. Zakoupením této služby obdržíte úplný návod a podpoříte provoz a rozvoj našich stránek. Třeba se Vám to bude ještě někdy hodit.

*\*) Možná zpočátku ano. Ale vězte, že dotovat to dlouhodobě nelze. A rozhodně na tom nezbohatneme.*

- 2) Pak jsou tady „roboti“, kteří se přiživují na naší práci a „vysávají“ výsledky našeho úsilí pro svůj prospěch. Tímto krokem se jim to snažíme překazit.

A pokud nemáte zájem, respektujeme to. Urgujte svého prodejce. A když neuspějete, rádi Vás uvidíme!