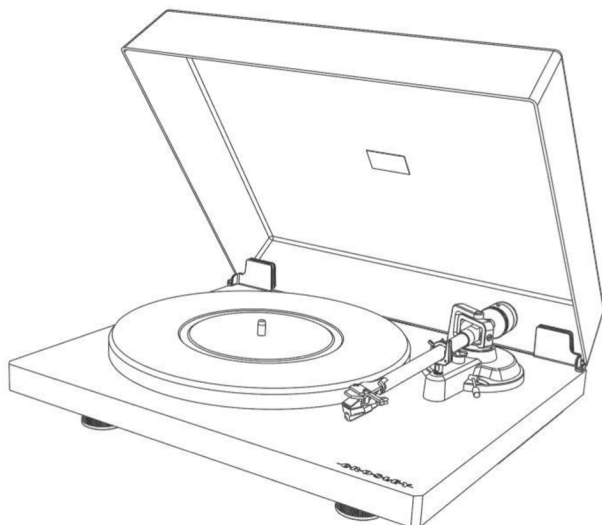


CROSLLEY®



C6B

CZ- Návod na použití
SK- Návod na použitie

Distributor / Dovožca
METRO COMPANY s.r.o.
ČESKÁ REPUBLIKA
IČO: 26376377
info@metrocompany.cz

Český návod na použití

Bezpečnostní instrukce

Před použitím tohoto výrobku si přečtěte tento návod. Tyto pokyny si uschovejte pro pozdější použití.

1. Tento výrobek nepoužívejte v blízkosti vody.
2. K provozu tohoto výrobku je nutné používat pouze typ zdroje napájení uvedený na typovém štítku nebo v tomto návodu k obsluze.
3. Polarizovaná zástrčka má bezpečnostní účel, nepokoušejte se do ní zasahovat. Polarizovaná zástrčka má dva břity, přičemž jeden je širší než druhý břit. Tuto zástrčku lze do zásuvky zastrčit pouze jedním směrem. Pokud zástrčku nelze do zásuvky zasunout, zkuste zástrčku otočit. Pokud zástrčku stále nelze zasunout, kontaktujte odborného elektrikáře.
4. Napájecí kabel chraňte, aby na něj lidé nešlapali a nedošlo k jeho přehybu, zejména tam, kde zástrčka vychází v výrobku.
5. Nástěnné zásuvky, prodlužovací kabely ani integrované rozdvojky nepřetěžujte, mohlo by tak vzniknout riziko požáru nebo úrazu elektrickým proudem.
6. Do otvorů výrobku nikdy nezasouvajte žádné předměty, protože by mohly přijít do styku s body nebezpečného napětí nebo zkratovat díly, mohlo by tak vzniknout riziko požáru nebo úrazu elektrickým proudem. Výrobek nesmí nikdy být polit jakoukoli kapalinou.
7. Sami se nepokoušejte provádět servis výrobku, protože otevřením nebo sejmutím krytů byste se mohli vystavit nebezpečnému napětí a jiným nebezpečím. Veškerý servis svěřte do rukou kvalifikovaného servisního personálu.
8. Změny či modifikace této jednotky, pokud nejsou výslovně povoleny stranou odpovědnou za homologaci, mohou způsobit ztrátu oprávnění uživatele k provozu tohoto vybavení.
9. Nástavce, které nejsou doporučeny výrobcem výrobku nepoužívejte, mohla by tak vzniknout různá nebezpečí.
10. Pokud převážíte výrobek, je vždy nutné s ním pohybovat opatrně. Prudké zastavení, nadměrná síla a nerovný povrch mohou zapříčinit převrácení výrobku a jeho poškození.
11. Drážky a otvory ve skříni jsou určeny k ventilaci, k zajištění spolehlivého provozu výrobku a na jeho ochranu před přehříváním. Tyto otvory nezakrývejte.
12. Výrobek odpojte během bouřek nebo pokud jej nebudete používat po delší dobu.

Obsah balení

Než obaly zahodíte, důkladně je zkontrolujte a ujistěte se, že balení obsahuje následující položky:

- Gramofon - Redukce 45 RPM
- Víko gramofonu - RCA kabel
- Podložka pod desku
- Talíř gramofonu
- Vyvažovací závaží přenosky
- Zarovnávací úhломěr
- Napájecí adaptér

V případě, že kterákoliv položka v balení chybí, kontaktujte prodejce nebo přímo dovozce. Původní obal si raději ponechejte pro účely výměny či vrácení výrobku.

Technické údaje Crosley C6

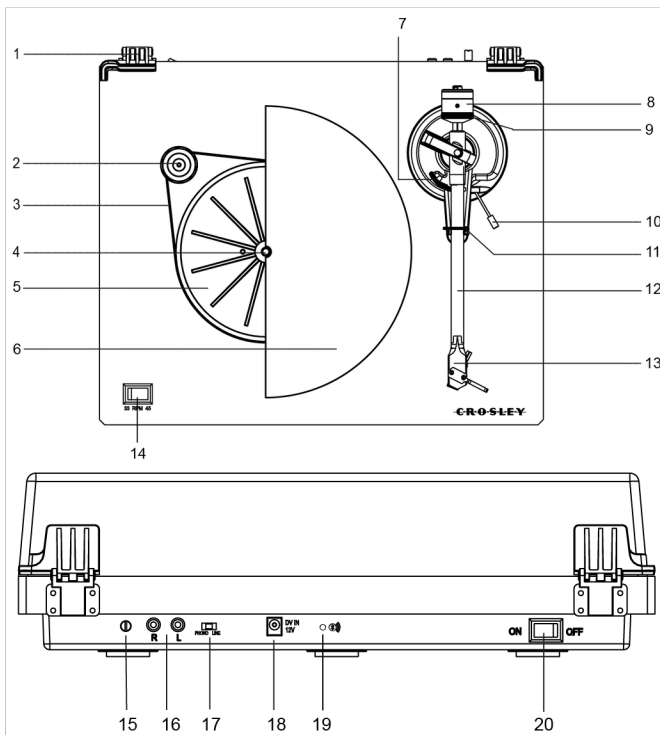
Napájení: Napájecí adaptér AC, AC výstup 12V 0,5A
Spotřeba energie: 5 W
Otáčky: 331/3, 45 ot/min
Odchyłka otáček: +- 0,8 %
Zvukové chvění: +- 0,15 %
Odstup signál/šum: 72 dB
Přítlačná síla: 3,0 – 6,0 g
Efektivní délka přenosky: 218,5 mm
Přesah: 185 mm
Rozměry výrobku (Š x V x H)
41,5 cm x 13,9 cm x 35,9 cm,
s otevřeným víkem 41,5 cm x 41,5 cm x 41,5 cm
Hmotnost: 5,5 kg.

Jehla: Crosley NP-5

Frekvenční rozsah: 20 Hz – 20 kHz
Vyvážení kanálů: <2,5 dB
Odstup kanálů: >18 dB
Výstupní napětí: 2,5 mV
Doporučený zatěžovací odpor: 47 kΩ
Připojení zesilovače: Vstup MM
Doporučený tlak jehly: 3,5+0,5 g
Hmotnost: 0,18oz

Český návod na použití

Popis výrobku



- | | |
|---------------------------------|------------------------------|
| 1. Závěsy víka | 11. Držadlo ramene |
| 2. Pohon řemenice | 12. Rameno přenosky |
| 3. Hnací řemen | 13. Tělo přenosky |
| 4. Středové vřeteno | 14. Volič rychlostí |
| 5. Otočný talíř | 15. Uzemňovací konektor |
| 6. Talíř gramofonu | 16. RCA konektory |
| 7. Mechanismus zvedání ramene | 17. Přepínač Phono / Line |
| 8. Protizávaží na rameni | 18. Napájecí konektor |
| 9. Vyvažovací stupnice přítlaču | 19. Indikátor Bluetooth |
| 10. Páčka pro zvednutí ramene | 20. Tlačítko vypnutí/zapnutí |

Poznámka: Design a technické údaje se mohou měnit bez předchozího upozornění.

Základní nastavení

1. Jednotku umístěte na rovnou a vodorovnou plochu. Zvolené místo musí být stabilní a bez vibrací.
2. Víko gramofonu namontujte na závěsy.
3. Sejměte stahovací pásku, která přidržuje přenosku.
4. Nasadte talíř gramofonu a hnací řemen.
5. Na talíř gramofonu položte podložku.
6. **Vyvažovací závaží přenosky** zasuňte na rameno přenosky a jemně jím zakruťte na zadní hřidel přenosky.
7. Vyvažovací závaží přenosky nastavte podle požadovaného přítlaču jehly.
8. Ke **konektoru napájení** připojte napájecí adaptér.

Poznámka: Napájecí adaptér k napájecímu konektoru nepřipojujte, dokud není gramofonu správně složený a postavený. Před zapnutím napájení znovu ověřte správnost všech zapojení. Před připojením nebo odpojením vždy vypněte napájení.

Obsah je uzamčen

Dokončete, prosím, proces objednávky.

Následně budete mít přístup k celému dokumentu.



Proč je dokument uzamčen? Nahněvat Vás rozhodně nechceme. Jsou k tomu dva hlavní důvody:

1) Vytvořit a udržovat obsáhlou databázi návodů stojí nejen spoustu úsilí a času, ale i finanční prostředky. Dělali byste to Vy zadarmo? Ne*. Zakoupením této služby obdržíte úplný návod a podpoříte provoz a rozvoj našich stránek. Třeba se Vám to bude ještě někdy hodit.

**) Možná zpočátku ano. Ale vězte, že dotovat to dlouhodobě nelze. A rozhodně na tom nezbohatneme.*

2) Pak jsou tady „roboti“, kteří se přiživují na naší práci a „vysávají“ výsledky našeho úsilí pro svůj prospěch. Tímto krokem se jim to snažíme překazit.

A pokud nemáte zájem, respektujeme to. Urgujte svého prodejce. A když neuspějete, rádi Vás uvidíme!