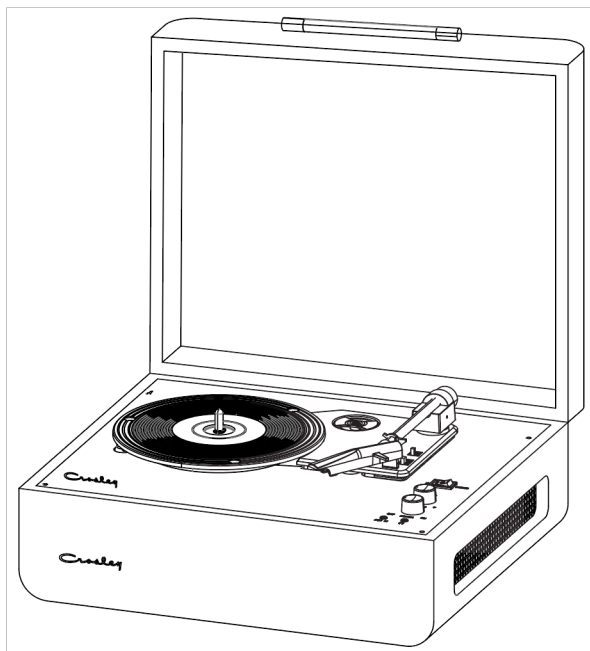


CROSLLEY®



CR625A MERCURY MANUÁL

CZ

SK

HU

Distributor / Dovožca

METRO COMPANY s.r.o.

V Hliníku 1318/12, 326 00, Plzeň, Česká republika

IČO: 26376377

info@metrocompany.cz

Bezpečnostní instrukce

Před použitím tohoto produktu si přečtěte celý tento návod a schovejte si tyto pokyny pro budoucí použití.

1. Nepoužívejte tento výrobek v blízkosti vody.
2. Tento výrobek by měl být provozován pouze s uvedeným typem zdroje napájení na šítku nebo v tomto návodu k použití.
3. Nepřetěžujte nástěnné zásuvky, prodlužovací kabely nebo integrované zásuvky, protože to může vést k riziku požáru nebo úrazu elektrickým proudem.
4. Nepokoušejte se sami opravovat tento produkt, protože otevření nebo odstranění krytů vás může vystavit nebezpečnému napětí nebo jiným nebezpečím. Veškeré opravy svěďte kvalifikovanému servisnímu personálu.
5. Změny nebo úpravy této jednotky, které nejsou výslovně schváleny stranou odpovědnou za shodu, mohou zrušit oprávnění uživatele provozovat zařízení.
6. Nepoužívejte nástavce, které nejsou doporučeny výrobcem produktu, protože mohou způsobit nenávratnou škodu.
7. Otvory v gramofonu jsou určeny pro ventilaci a pro zajištění spolehlivého provozu produktu a pro jeho ochranu před přehřátím. Tyto otvory neblokuje ani nezakrývejte.
8. Během bouřky nebo při dlouhodobém nepoužívání odpojte produkt ze sítě.

Balení obsahuje:

Před vyhozením jakýchkoliv obalových materiálů prosím důkladně zkontrolujte zda balení obsahuje následující položky:

- Gramofon
- RCA kabel
- Adaptér 45 ot./min
- Napájecí adaptér

Pokud nějaké příslušenství chybí, kontaktujte prosím zákaznický servis Crosley balík. Uschovejte původní obalové materiály pro případnou výměnu.

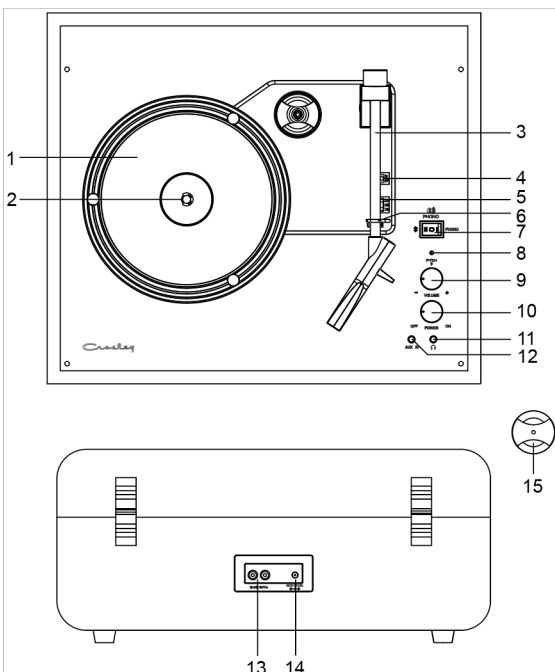
Specifikace

Napájecí AC napájecí adaptér, DC výstup 12V 0,5A / Příkon 9W / Reprodukční 4Ω, 5W x 2 / Otáčky točny 331/3, 45, 78 RPM
Náhradní jehla Crosley NP-15

Poznámka: Design a specifikace se mohou bez upozornění změnit.

- Aby se snížila spotřeba energie, splňují některé modely standard úspory energie ERP. Pokud se po dobu 20 minut přístroj nevyužívá, jeho napájení se automaticky vypne. Chcete-li znovu zapnout napájení a obnovit přehrávání, budete muset napájení vypnout a znovu zapnout.

POPIS VÝROBKU



1. Otočný talíř
2. Vřetenotočného talíře
3. Rameno přehrávání
4. Spínač automatického zastavení
5. Přepínač rychlosti
6. Spona na aretaci ramena
7. Přepínač funkcí
8. Indikátor funkce
9. Pitch Control / Lazení rychlosti
10. Knoflík pro zapnutí/vypnutí hlasitosti
11. Konektor pro sluchátka
12. Aux In Jack
13. RCA konektory
14. Napájecí konektor
15. Adaptér 45 ot./min

Počáteční nastavení

Základní nastavení

1. Umístěte jednotku na rovný povrch. Zvolené místo by mělo být stabilní a bez vibrací.
2. Odstraňte bezpečnostní drátek, které drží raménko.
3. Připojte AC adaptér do napájecího konektoru jednotky.

Poznámka: Nezapojte napájecí adaptér do elektrické zásuvky, dokud není dokončena veškerá montáž. Před zapnutím napájení se znovu ujistěte, že jsou všechna připojení nastavena správně. Při připojování nebo odpojování vždy vypněte napájení.

Připojení stereo systému

RCA jacky

• Konektory RCA vydávají analogové signály na linkové úrovni a lze je připojit přímo k páru aktivních/napájených reproduktorů nebo k příslušnému vstupu vašeho stereo systému.

• Červený konektor se připojuje k pravému kanálu a bílý konektor k levému kanálu.

Poznámka: Konektory RCA nejsou určeny k přímému připojení k pasivním/nenapájeným reproduktorům. Při připojení k pasivním reproduktorům bude úroveň hlasitosti velmi nízká.

Připojení Aux Vstup

K této jednotce můžete připojit audio zařízení a přehrávat hudbu prostřednictvím jeho reproduktorů. Chcete-li to provést, připojte 3,5 mm pomocný kabel mezi vaše audio zařízení a Aux In Jack na této jednotce a začněte přehrávat hudbu.

Poznámka:

Připojení aux automaticky potlačí funkce gramofonu a Bluetooth. Chcete-li obnovit používání gramofonu nebo funkcí Bluetooth, odpojte pomocný kabel z konektoru AUX. Indikátor funkce bude fialový.

Obsluha gramofonu

1. Otočením knoflíku pro zapnutí/vypnutí hlasitosti zapněte gramofon.

2. Nastavte přepínač funkcí do polohy PHONO.

Poznámka: Indikátor funkce bude červený

3. Nastavte přepínač rychlosti odpovídající rychlosti desky.

4. Umístěte desku na gramofon. V případě potřeby použijte adaptér 45 RPM.

5. Odstraňte plastový chránič jehly.

Poznámka: Abyste předešli poškození doteku, ujistěte se, že je přiložený kryt doteku na svém místě vždy, když s gramofonem přemísťujete nebo jej čistíte.

6. Uvolněte přídržovací sponu raménka.

Poznámka: Když se gramofon nepoužívá, nezapomeňte zamknout zpět přídržovací sponu.

7. Pomocí páčky raménka zvedněte raménko.

8. Jemně přesuňte raménko přes desku, kde chcete začít hrát. Nastavte páčku raménka zpět do spodní polohy, raménko se pomalu spustí na desku a začne se přehrávat.

9. Po dokončení přehrávání desky použijte znovu páčku raménka ke zvednutí raménka a poté jej vraťte do opěrky raménka.

Uvolněte páčku, aby se raménko usadilo zpět na své místo. Chcete-li přehrávání pozastavit, opakujte stejné kroky.

10. Zajistěte raménko zajišťovací sponou.

Automatické zastavení talíře

Pokud je spínač automatického zastavení nastaven do polohy ON, talíř se automaticky zastaví, jakmile se záznam přehraje do konce. V některých vzácných případech, pokud gramofon přestane hrát před koncem nahrávky, nastavte přepínač do polohy OFF, gramofon by měl tento problém vyřešit.

Pitch Control

Otáčením ovladače Pitch Control lze rychlost točny zvýšit nebo snížit přibližně o 10 %. Chcete-li zvýšit rychlost, otočte ovládacím knoflíkem Pitch ve směru hodinových ručiček. Chcete-li snížit rychlost, otočte knoflíkem proti směru hodinových ručiček.

Provoz Bluetooth

1. Přepněte přepínač funkcí do režimu Bluetooth

Poznámka: Indikátor funkce bude blikat modře.

2. Zapněte funkci Bluetooth vašeho audio zařízení, vyhledejte „CROSLEY CR6255A“ a spárujte.

3. Jakmile je vaše zařízení úspěšně spárováno s jednotkou, uslyšíte z jednotky krátký potvrzovací zvuk a indikátor funkce bude modrý.

4. Přehrávejte a streamujte hudbu z vašeho zařízení do jednotky.

Poznámka: Verze Bluetooth – 5.1

Obsah je uzamčen

Dokončete, prosím, proces objednávky.

Následně budete mít přístup k celému dokumentu.



Proč je dokument uzamčen? Nahněvat Vás rozhodně nechceme. Jsou k tomu dva hlavní důvody:

- 1) Vytvořit a udržovat obsáhlou databázi návodů stojí nejen spoustu úsilí a času, ale i finanční prostředky. Dělali byste to Vy zadarmo? Ne*. Zakoupením této služby obdržíte úplný návod a podpoříte provoz a rozvoj našich stránek. Třeba se Vám to bude ještě někdy hodit.

**) Možná zpočátku ano. Ale vězte, že dotovat to dlouhodobě nelze. A rozhodně na tom nezbohatneme.*

- 2) Pak jsou tady „roboti“, kteří se přiživují na naší práci a „vysávají“ výsledky našeho úsilí pro svůj prospěch. Tímto krokem se jim to snažíme překazit.

A pokud nemáte zájem, respektujeme to. Urgujte svého prodejce. A když neuspějete, rádi Vás uvidíme!