

**EXTOL®**  
INDUSTRIAL

8791816

8791817

**Aku sekací a vrtací kladivo SHARE 20V / CZ**  
**Aku sekacie a vrtacie kladivo SHARE 20V / SK**  
**Akkus véső és fúrókalapács SHARE 20V / HU**  
**Akku-Meißel- und Bohrhammer SHARE 20V / DE**  
**Cordless Rotary Hammer SHARE 20V / EN**



**Původní návod k použití**

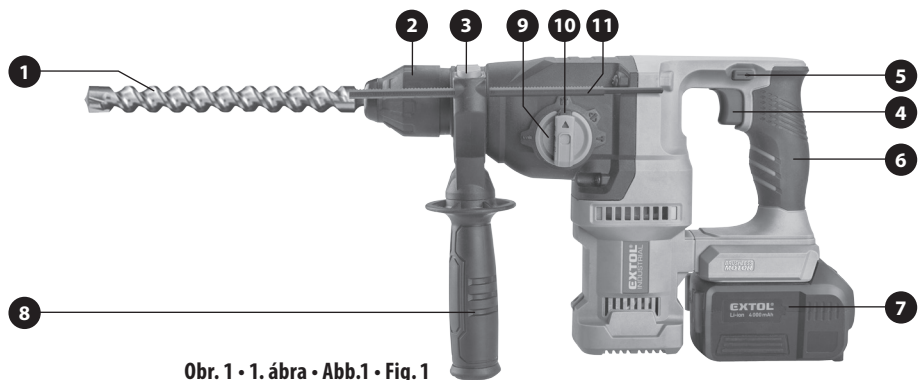
**Preklad pôvodného návodu na použitie**

**Az eredeti használati utasítás fordítása**

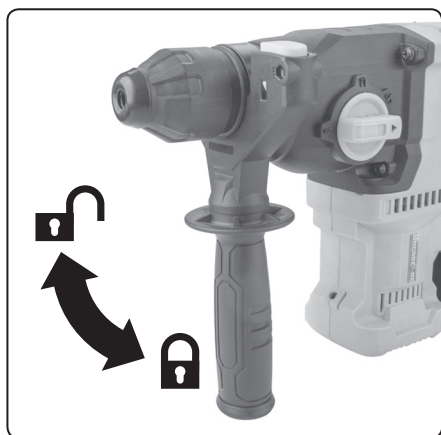
**Übersetzung der ursprünglichen Bedienungsanleitung**

**Translation of the original user's manual**





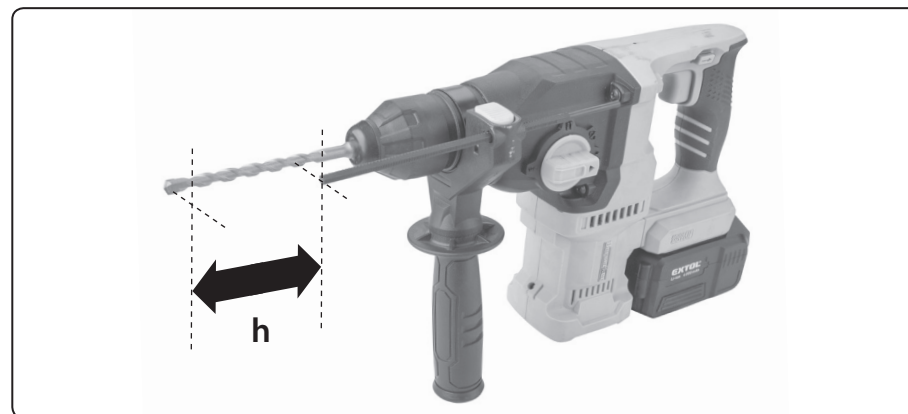
Obr. 1 • 1. ábra • Abb.1 • Fig. 1



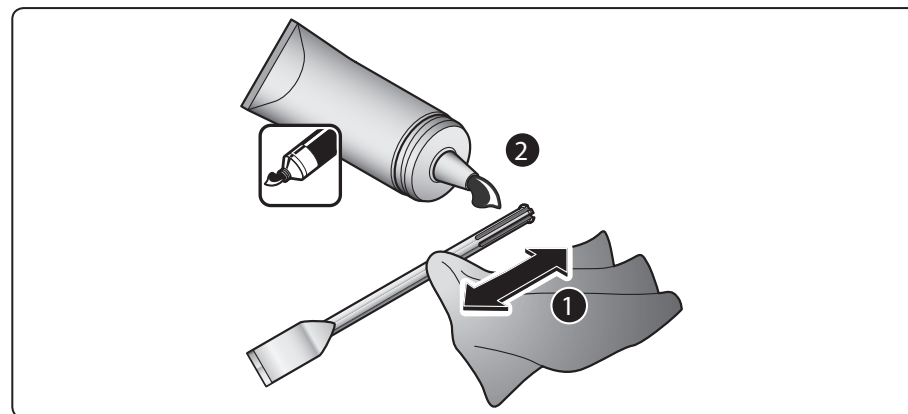
Obr. 2A • 2A. ábra • Abb.2A • Fig. 2A



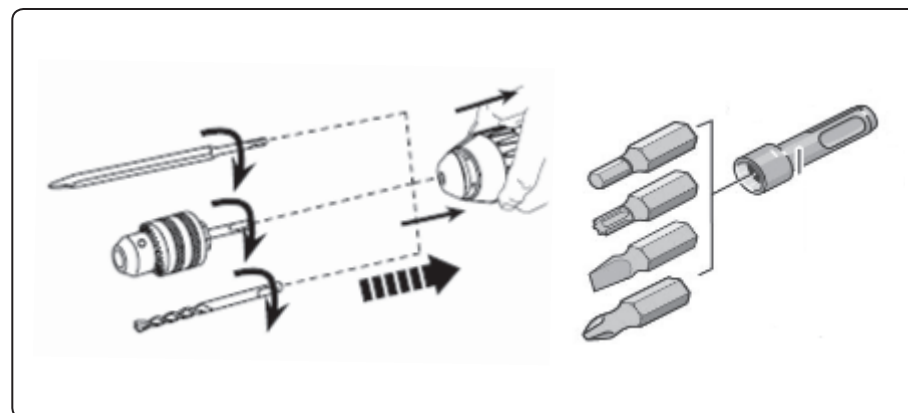
Obr. 2B • 2B. ábra • Abb.2B • Fig. 2B



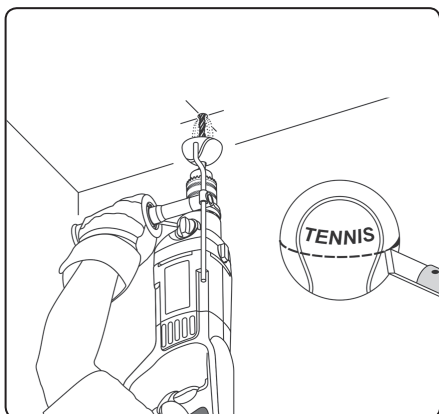
Obr. 3 • 3. ábra • Abb.3 • Fig. 3



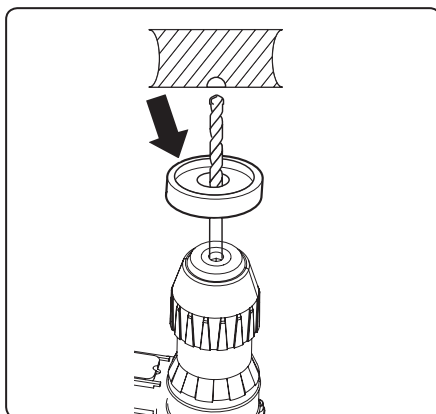
Obr. 4 • 4. ábra • Abb.4 • Fig. 4



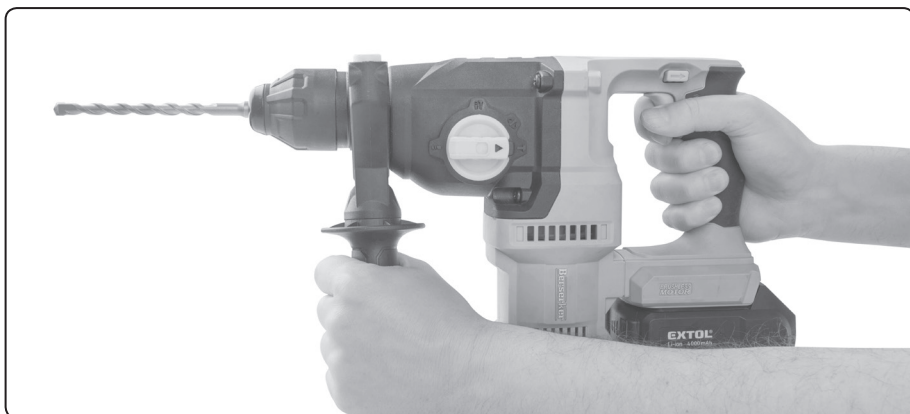
Obr. 5 • 5. ábra • Abb.5 • Fig. 5



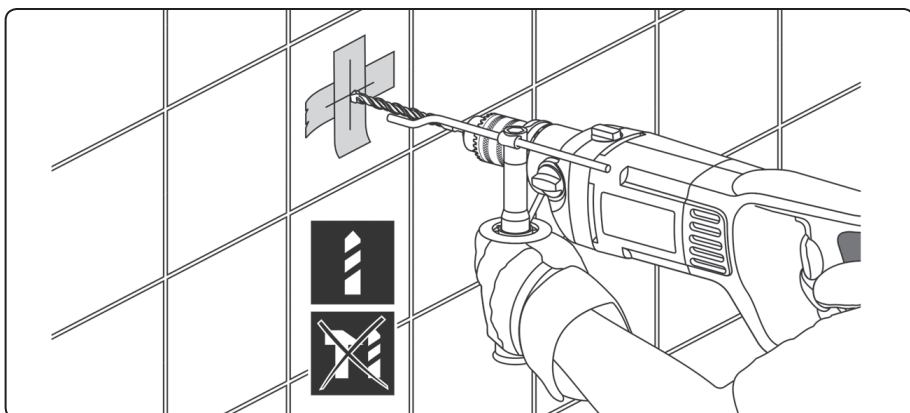
Obr. 6A • 6A. ábra • Abb.6A • Fig. 6A



Obr. 6B • 6B. ábra • Abb.6B • Fig. 6B



Obr. 7 • 7. ábra • Abb.7 • Fig. 7



Obr. 8 • 8. ábra • Abb.8 • Fig. 8

## Úvod

Vážený zákazníku,

děkujeme za důvěru, kterou jste projevili značce Extol® zakoupením tohoto výrobku.

Výrobek byl podroben testům spolehlivosti, bezpečnosti a kvality předepsaných normami a předpisy Evropské unie.

S jakýmkoli dotazy se obraťte na naše zákaznické a poradenské centrum:

[www.extol.cz](http://www.extol.cz) [info@madalbal.cz](mailto:info@madalbal.cz)

Tel.: +420 577 599 777

Výrobce: Madal Bal a. s., Průmyslová zóna Příluky 244, 76001 Zlín, Česká republika

Datum vydání: 7. 10. 2021

## I. Charakteristika – účel použití



**Sekací a vrtací kladivo Extol® Industrial SHARE 20 V s SDS plus** uchycením pracovního nástroje je určeno k **příklepovému vrtání** do zdiva, kamene, betonu apod. a pro vrtání **bez příklepu** do kovu, dřeva, umělé hmoty atd.

Díky **pneumatickému příklepovému systému** je kladivo schopno **vrtat mnohem rychleji** než při vrtání s příklepem s použitím příklepové vrtačky.



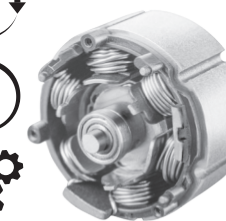
- ✓ Kladivo má funkci **sekání** pro sekací práce do betonu, cihel, kamene a asfaltu (např. pro drážkování nebo vysekávání otvorů). S použitím příslušných typů sekacích nástrojů také k odsekávání obkladaček, dlažby, omítky, stavebního lepidla apod.).

- ✓ Systém **VARIO-LOCK** umožňuje natočit sekáč do polohy dle potřeby a v dané pozici jej zajistit.



- ✓ Kladivo je vybaveno motorem **bez uhlíkových kartáčů**, který má vyšší výkon při nižší spotřebě energie pro delší výdrž baterie a delší životnost motoru.

### BRUSHLESS MOTOR



# Obsah je uzamčen

**Dokončete, prosím, proces objednávky.**

**Následně budete mít přístup k celému dokumentu.**



**Proč je dokument uzamčen? Nahněvat Vás rozhodně nechceme. Jsou k tomu dva hlavní důvody:**

1) Vytvořit a udržovat obsáhlou databázi návodů stojí nejen spoustu úsilí a času, ale i finanční prostředky. Dělali byste to Vy zadarmo? Ne\*. Zakoupením této služby obdržíte úplný návod a podpoříte provoz a rozvoj našich stránek. Třeba se Vám to bude ještě někdy hodit.

*\*) Možná zpočátku ano. Ale vězte, že dotovat to dlouhodobě nelze. A rozhodně na tom nezbohatneme.*

2) Pak jsou tady „roboti“, kteří se přiživují na naší práci a „vysávají“ výsledky našeho úsilí pro svůj prospěch. Tímto krokem se jim to snažíme překazit.

A pokud nemáte zájem, respektujeme to. Urgujte svého prodejce. A když neuspějete, rádi Vás uvidíme!