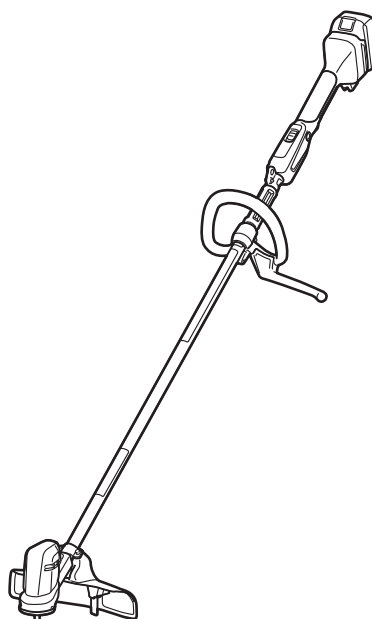
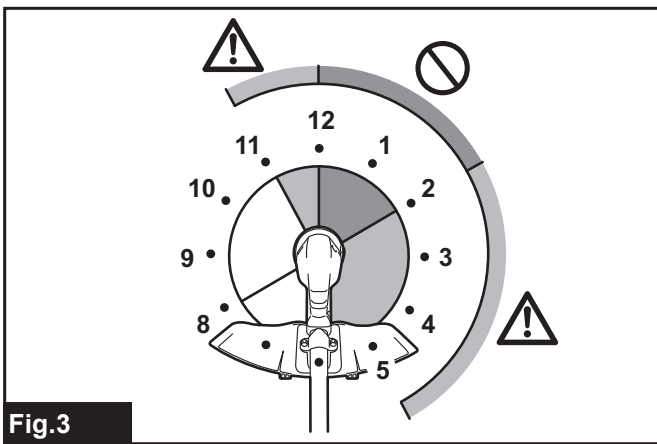
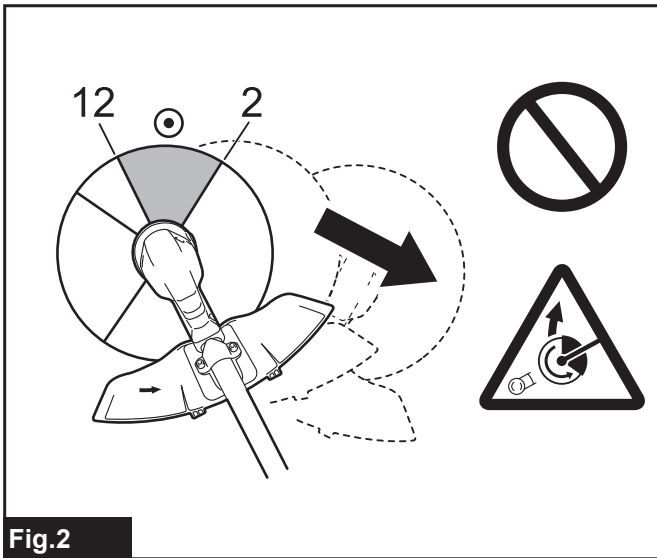
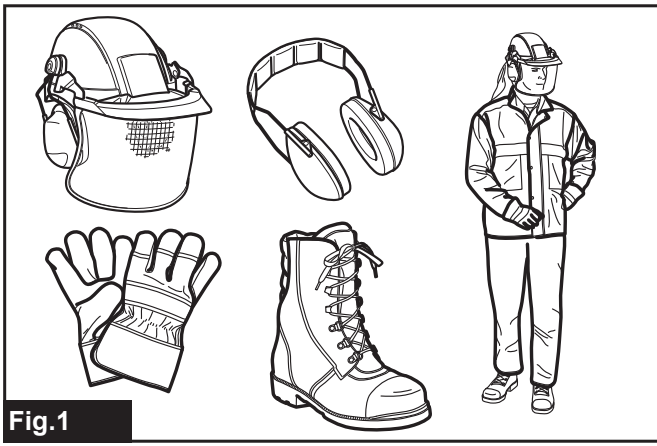




| | | | |
|-----------|--|----------------------------------|-----------|
| EN | Cordless Grass Trimmer | INSTRUCTION MANUAL | 10 |
| PL | Akumulatorowa wykaszarka do trawy | INSTRUKCJA OBSŁUGI | 21 |
| HU | Vezeték nélküli fűkasza | HASZNÁLATI KÉZIKÖNYV | 34 |
| SK | Akumulátorový krovinořez | NÁVOD NA OBSLUHU | 46 |
| CS | Akumulátorový vyžínač | NÁVOD K OBSLUZE | 58 |
| UK | Акумуляторна газонокосарка | ІНСТРУКЦІЯ З ЕКСПЛУАТАЦІЇ | 69 |
| RO | Motocositoare pentru iarbă fără cablu | MANUAL DE INSTRUCȚIUNI | 83 |
| DE | Akku-Rasentrimmer | BETRIEBSANLEITUNG | 95 |

DUR194





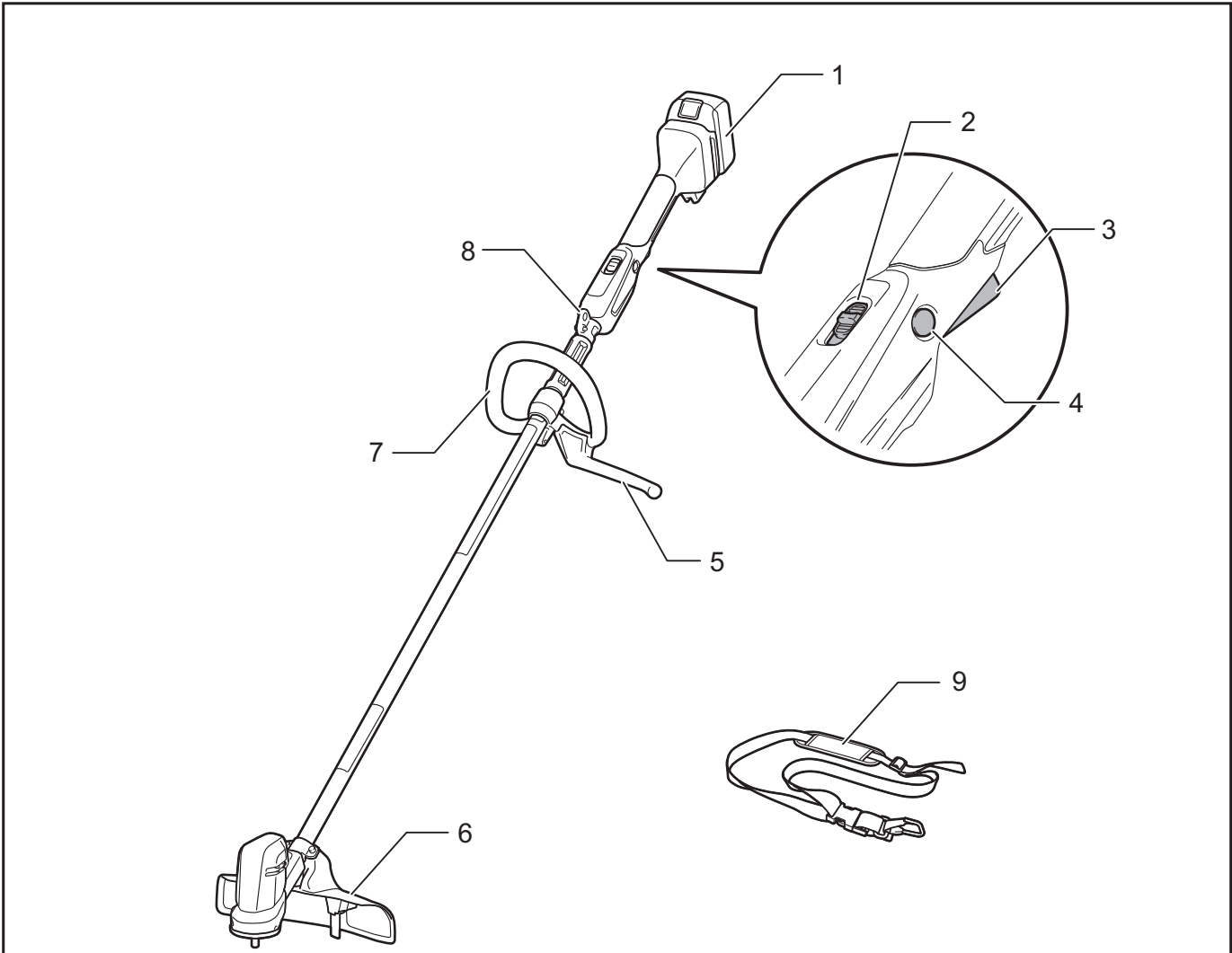


Fig.4

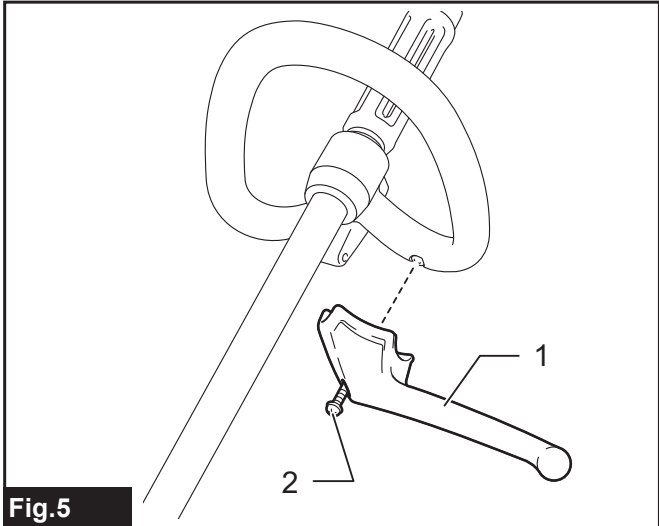


Fig.5

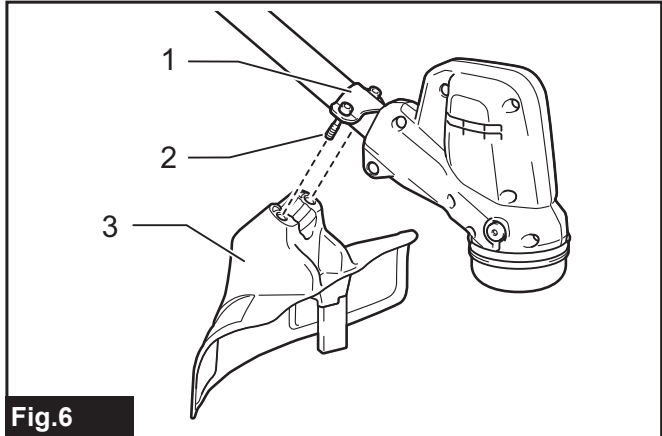


Fig.6

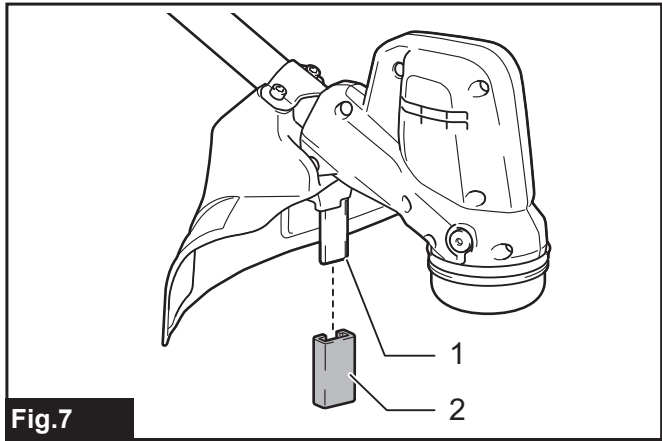


Fig.7

Obsah je uzamčen

Dokončete, prosím, proces objednávky.

Následně budete mít přístup k celému dokumentu.



Proč je dokument uzamčen? Nahněvat Vás rozhodně nechceme. Jsou k tomu dva hlavní důvody:

- 1) Vytvořit a udržovat obsáhlou databázi návodů stojí nejen spoustu úsilí a času, ale i finanční prostředky. Dělali byste to Vy zadarmo? Ne*. Zakoupením této služby obdržíte úplný návod a podpoříte provoz a rozvoj našich stránek. Třeba se Vám to bude ještě někdy hodit.

**) Možná zpočátku ano. Ale vězte, že dotovat to dlouhodobě nelze. A rozhodně na tom nezbohatneme.*

- 2) Pak jsou tady „roboti“, kteří se přiživují na naší práci a „vysávají“ výsledky našeho úsilí pro svůj prospěch. Tímto krokem se jim to snažíme překazit.

A pokud nemáte zájem, respektujeme to. Urgujte svého prodejce. A když neuspějete, rádi Vás uvidíme!