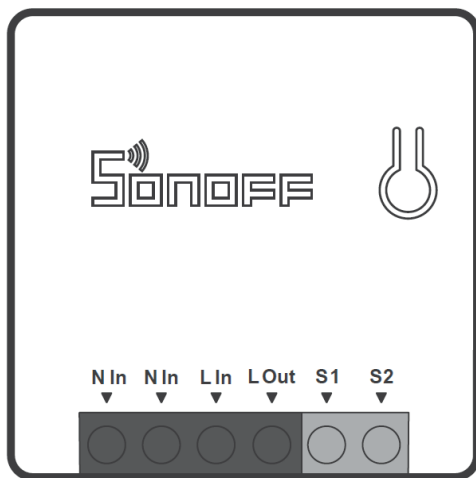


# SONOFF



## DIY MINIR2

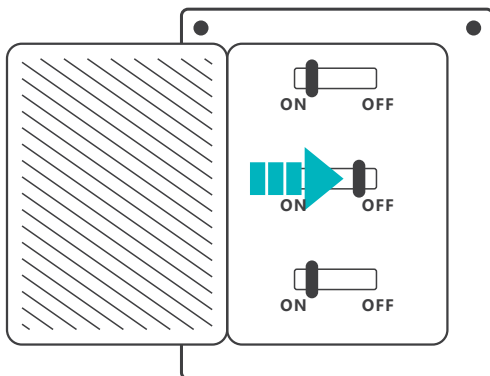
### Sonoff Smart Switch MINI R2



Návod k obsluze

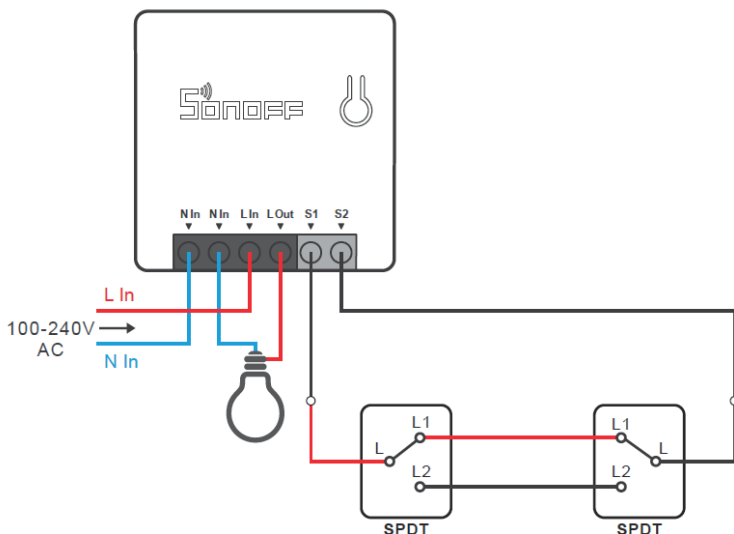
# Návod k použití

## 1. Vypnutí napájení



⚠ Abyste předešli úrazu elektrickým proudem, poraďte se při instalaci a opravách s prodejcem nebo kvalifikovaným odborníkem. Během používání se spínače nedotýkejte.

## 1. Vypnutí napájení



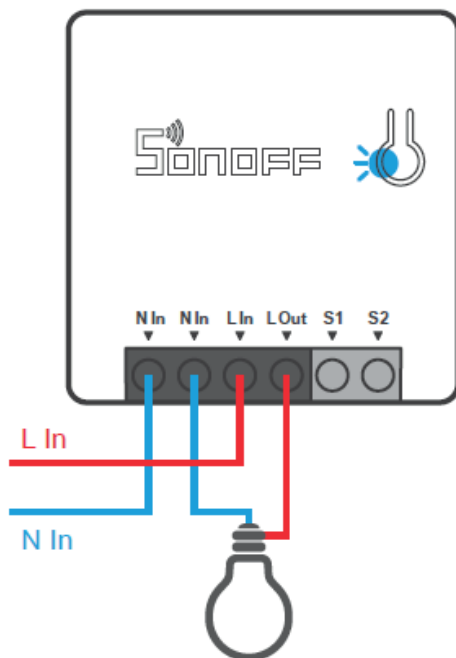
ⓘ Zkontrolujte, zda je správně zapojen nulový a živý vodič.

⚠ S1/S2 může být připojen ke kolébkovému spínači (kolébkový spínač se samovratnou funkcí není podporován) nebo nemusí být připojen. Pro zajištění bezpečnosti k němu nepřipojujte nulový a živý vodič.

### 3. Stahování aplikací



### 4. Zapnutí napájení



Po zapnutí přejde zařízení při prvním použití do režimu rychlého párování (dotyk). Indikátor LED Wi-Fi se mění v cyklu dvou krátkých bliknutí a jednoho dlouhého bliknutí a uvolnění.

- ⓘ Zařízení ukončí režim rychlého párování (Dotyk), pokud není spárováno do 3 minut. Chcete-li přejít do tohoto režimu, podržte tlačítko stisknuté přibližně 5 sekund, dokud se indikátor LED Wi-Fi nezmění v cyklu dvou krátkých a jednoho dlouhého bliknutí.

# Obsah je uzamčen

**Dokončete, prosím, proces objednávky.**

**Následně budete mít přístup k celému dokumentu.**



**Proč je dokument uzamčen? Nahněvat Vás rozhodně nechceme. Jsou k tomu dva hlavní důvody:**

- 1) Vytvořit a udržovat obsáhlou databázi návodů stojí nejen spoustu úsilí a času, ale i finanční prostředky. Dělali byste to Vy zadarmo? Ne\*. Zakoupením této služby obdržíte úplný návod a podpoříte provoz a rozvoj našich stránek. Třeba se Vám to bude ještě někdy hodit.

*\*) Možná zpočátku ano. Ale vězte, že dotovat to dlouhodobě nelze. A rozhodně na tom nezbohatneme.*

- 2) Pak jsou tady „roboti“, kteří se přiživují na naší práci a „vysávají“ výsledky našeho úsilí pro svůj prospěch. Tímto krokem se jim to snažíme překazit.

A pokud nemáte zájem, respektujeme to. Urgujte svého prodejce. A když neuspějete, rádi Vás uvidíme!