

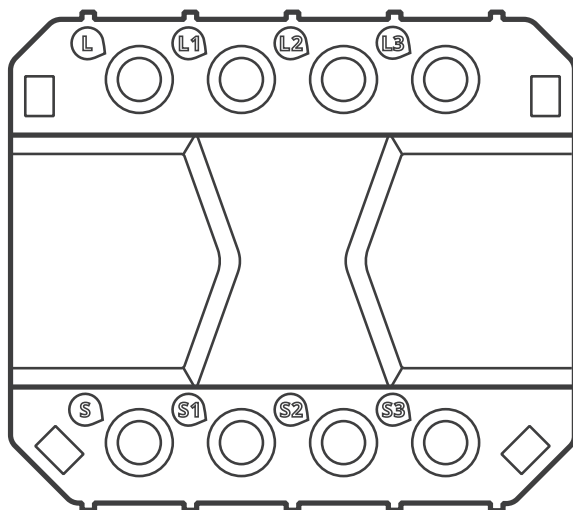
# SONOFF

# S-MATE

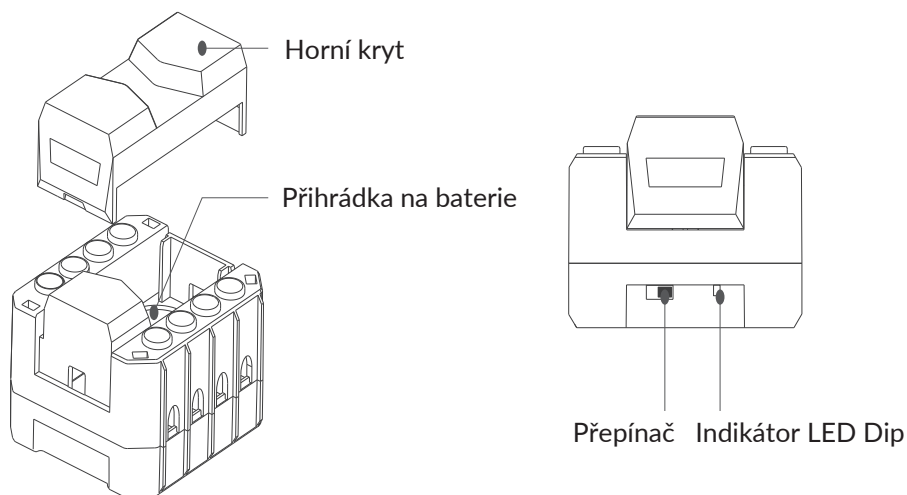


## Intelligentní spínač Sonoff S-MATE

Návod k obsluze



## Představení produktu



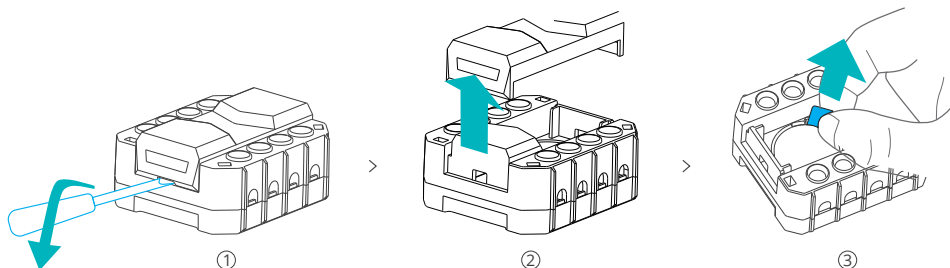
⚠ Hmotnost jednotky je menší než 1 kg. Doporučená instalační výška je menší než 2 m.

## Funkce

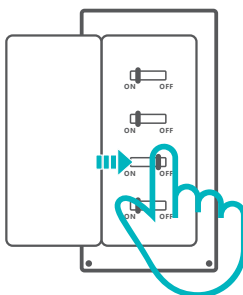
S-MATE je dílčí zařízení eWeLink-Remote, které se používá k připojení k běžnému kolébkovému nebo pulznímu spínači. Zapínání a vypínání přechodu lze po přidání k přechodu ovládat z bezprostřední blízkosti pomocí dílčího zařízení a dílčí zařízení může prostřednictvím cloudu ovládat i další chytrá zařízení v chytré scéně.

# Návod k obsluze

## 1. Vytáhněte izolační fólii baterie



## 2. Vypnout



⚠ Instalaci a údržbu spotřebiče by měl provádět kvalifikovaný elektrikář. Abyste předešli úrazu elektrickým proudem, neprovádějte žádná připojení ani se nedotýkejte konektorů, pokud je spotřebič zapnutý!

# Obsah je uzamčen

**Dokončete, prosím, proces objednávky.**

**Následně budete mít přístup k celému dokumentu.**



**Proč je dokument uzamčen? Nahněvat Vás rozhodně nechceme. Jsou k tomu dva hlavní důvody:**

- 1) Vytvořit a udržovat obsáhlou databázi návodů stojí nejen spoustu úsilí a času, ale i finanční prostředky. Dělali byste to Vy zadarmo? Ne\*. Zakoupením této služby obdržíte úplný návod a podpoříte provoz a rozvoj našich stránek. Třeba se Vám to bude ještě někdy hodit.

*\*) Možná zpočátku ano. Ale vězte, že dotovat to dlouhodobě nelze. A rozhodně na tom nezbohatneme.*

- 2) Pak jsou tady „roboti“, kteří se přiživují na naší práci a „vysávají“ výsledky našeho úsilí pro svůj prospěch. Tímto krokem se jim to snažíme překazit.

A pokud nemáte zájem, respektujeme to. Urgujte svého prodejce. A když neuspějete, rádi Vás uvidíme!