

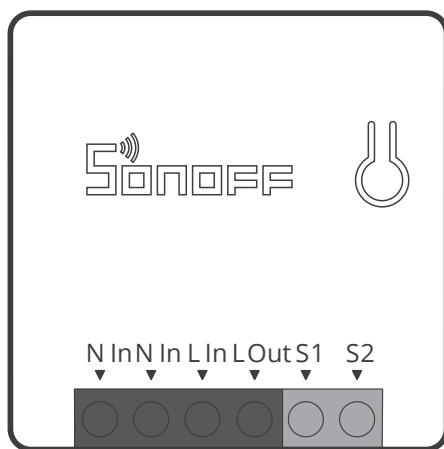
SONOFF

ZBMINI

Návod k obsluze



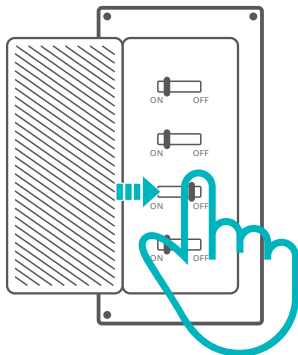
ZBMINI Inteligentní přepínač ZigBee



Zařízení lze inteligentně ovládat pomocí můstku SONOFF ZigBee Bridge.

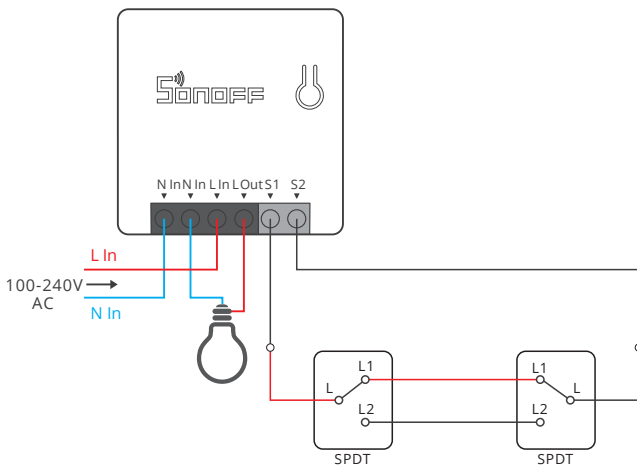
- ⚠ Zařízení může spolupracovat s dalšími ústřednami podporujícími Bezdrátový protokol ZigBee 3.0. Podrobnosti jsou v souladu s dokumentem finální produkt.

Vypnutí napájení



- ⚠ Abyste předešli úrazu elektrickým proudem, vyhledejte při instalaci a opravách pomoc odborníka prodejce nebo kvalifikovaného odborníka! Nedotýkejte se spínače během použití.

Pokyny pro zapojení



- ⚠ Ujistěte se, že spojení mezi nulovým a živým vodičem je správně.
- ⚠ S1/S2 lze připojit buď ke spínači světla (samočinný spínač světla není podporován) nebo se nepřipojí. V zájmu zajištění bezpečnosti neprovádějte připojte k němu nulový vodič a vodič pod napětím.

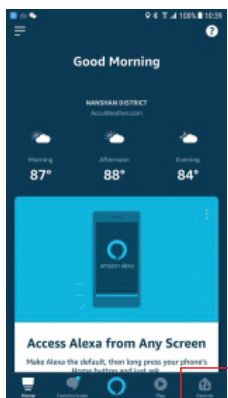
Konfigurační příručka ZSS

1. Stáhněte si nejnovější verzi aplikace Alexa.

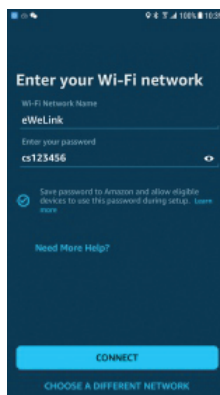


Amazon Alexa

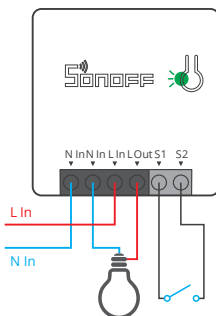
2. Přidejte Amazon Echo.



>



3. Přidejte zařízení.



Po zapnutí zařízení bliká indikátor LED, počkejte 1-2 minuty, aby se obnovil seznam zařízení v aplikaci Alexa a přidané zařízení se zobrazí v seznamu zařízení.

- Ⓢ Zařízení ukončí režim párování, pokud delší dobu neprovede jinou operaci provoz po dlouhou dobu. Chcete-li znovu vstoupit do režimu párování, stiskněte a podržte tlačítko ruční spínač po dobu 5 s, dokud nezačne blikat kontrolka LED.
- Ⓢ Pokud se konfigurace ZSS nezdařila, zkuste zařízení spárovat pomocí příkazu aplikace eWeLink.

Obsah je uzamčen

Dokončete, prosím, proces objednávky.

Následně budete mít přístup k celému dokumentu.



Proč je dokument uzamčen? Nahněvat Vás rozhodně nechceme. Jsou k tomu dva hlavní důvody:

1) Vytvořit a udržovat obsáhlou databázi návodů stojí nejen spoustu úsilí a času, ale i finanční prostředky. Dělali byste to Vy zadarmo? Ne*. Zakoupením této služby obdržíte úplný návod a podpoříte provoz a rozvoj našich stránek. Třeba se Vám to bude ještě někdy hodit.

**) Možná zpočátku ano. Ale vězte, že dotovat to dlouhodobě nelze. A rozhodně na tom nezbohatneme.*

2) Pak jsou tady „roboti“, kteří se přiživují na naší práci a „vysávají“ výsledky našeho úsilí pro svůj prospěch. Tímto krokem se jim to snažíme překazit.

A pokud nemáte zájem, respektujeme to. Urgujte svého prodejce. A když neuspějete, rádi Vás uvidíme!