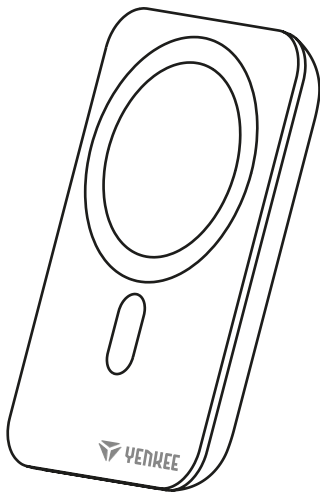




YPB 500



USER'S MANUAL
NÁVOD K OBSLUZE
NÁVOD NA OBSLUHU
INSTRUKCJA OBSŁUGI
HASZNÁLATI ÚTMUTATÓ
KORISNIČKI PRIRUČNIK
KORISNIČKI PRIRUČNIK
ΕΓΧΕΙΡΙΔΙΟ ΧΡΗΣΗΣ

Wireless Power Bank
Bezdrátová power banka
Bezdrôtová powerbanka
Bezprzewodowy bank energii
Vezeték nélküli powerbank
Bežična Power Bank eksterna baterija
Bežična pomoćna baterija
Ασύρματη εξωτερική μπαταρία (Power Bank)

EN

CZ

SK

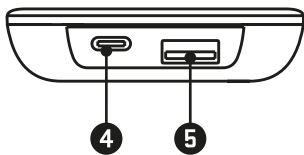
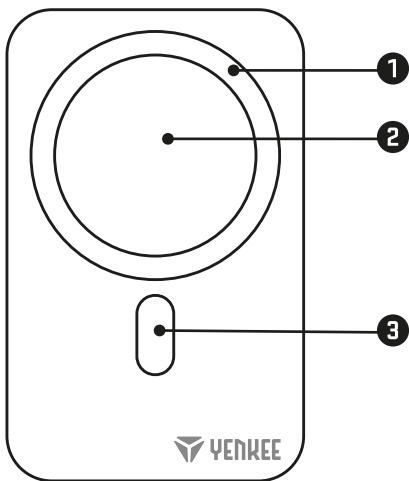
PL

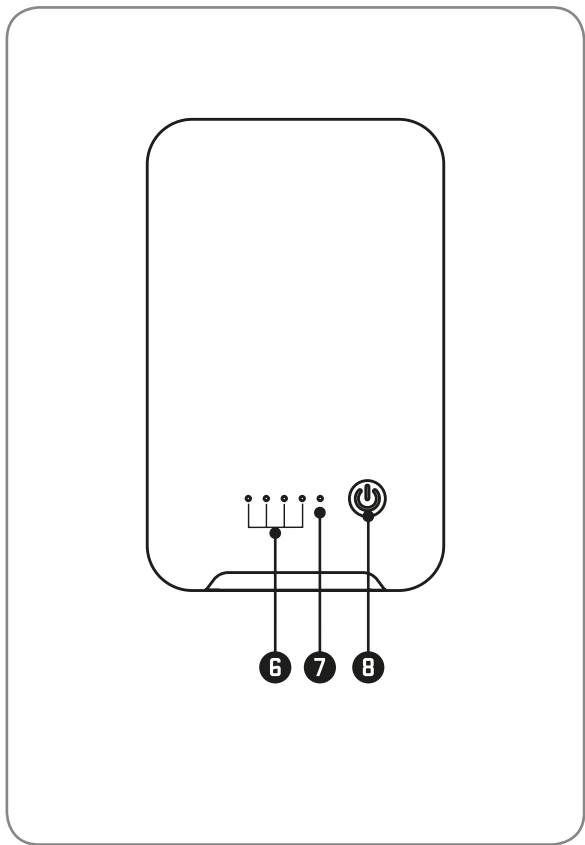
HU

RS

HR

ΕΛ





Obsah je uzamčen

Dokončete, prosím, proces objednávky.

Následně budete mít přístup k celému dokumentu.



Proč je dokument uzamčen? Nahněvat Vás rozhodně nechceme. Jsou k tomu dva hlavní důvody:

- 1) Vytvořit a udržovat obsáhlou databázi návodů stojí nejen spoustu úsilí a času, ale i finanční prostředky. Dělali byste to Vy zadarmo? Ne*. Zakoupením této služby obdržíte úplný návod a podpoříte provoz a rozvoj našich stránek. Třeba se Vám to bude ještě někdy hodit.

**) Možná zpočátku ano. Ale vězte, že dotovat to dlouhodobě nelze. A rozhodně na tom nezbohatneme.*

- 2) Pak jsou tady „roboti“, kteří se přiživují na naší práci a „vysávají“ výsledky našeho úsilí pro svůj prospěch. Tímto krokem se jim to snažíme překazit.

A pokud nemáte zájem, respektujeme to. Urgujte svého prodejce. A když neuspějete, rádi Vás uvidíme!