

EXTOL®
PREMIUM

8891824

8891825

IMPROVE YOUR DAY!

Aku přímočará pila SHARE 20V / CZ

Aku priamočiara pila SHARE 20V / SK

Akkus rezgőfűrész SHARE 20V / HU

Geradlinige Akkusäge SHARE 20V / DE

Cordless Jig Saw SHARE 20V / EN



CE

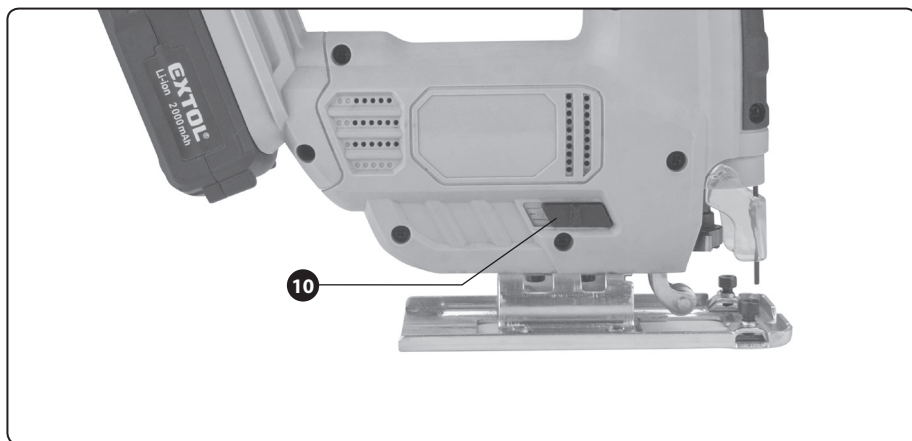
Původní návod k použití

Preklad pôvodného návodu na použitie

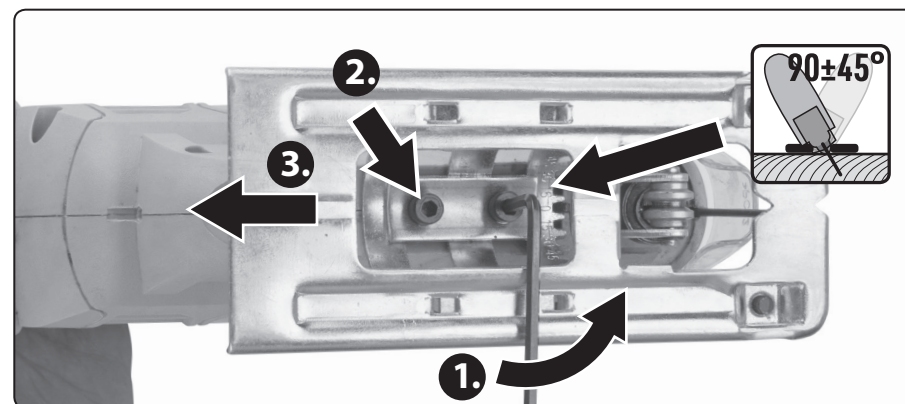
Az eredeti használati utasítás fordítása

Übersetzung der ursprünglichen Bedienungsanleitung

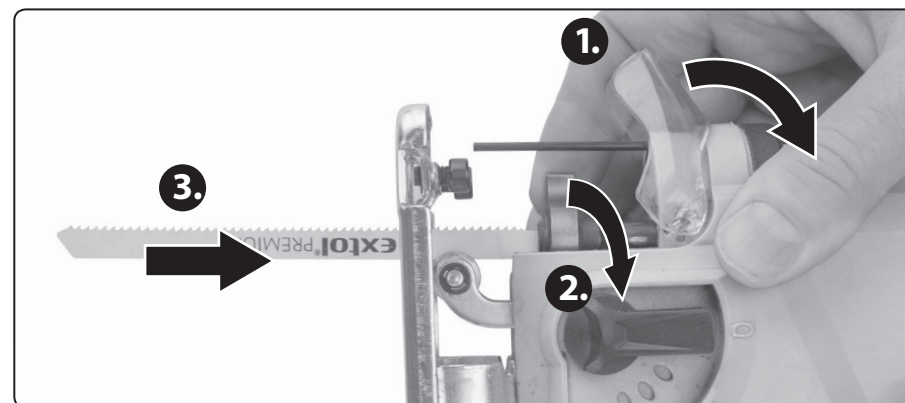
Translation of the original user's manual



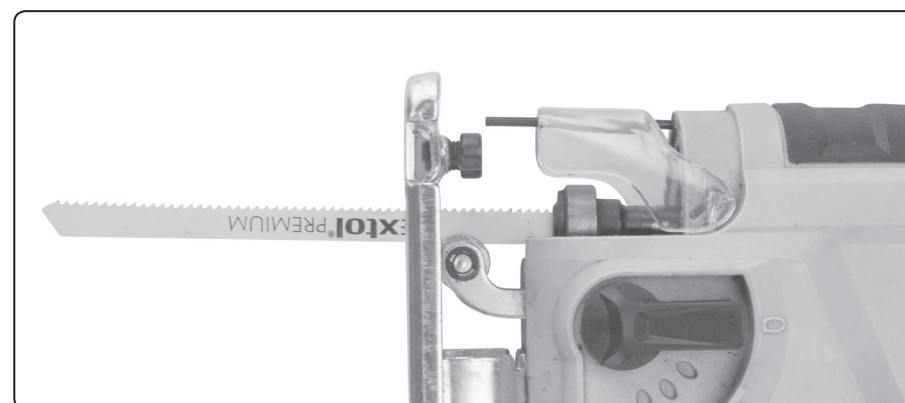
Obr. 1 / 1.ábra / Abb.1 / Fig. 1



Obr. 2 / 2.ábra / Abb.2 / Fig. 2



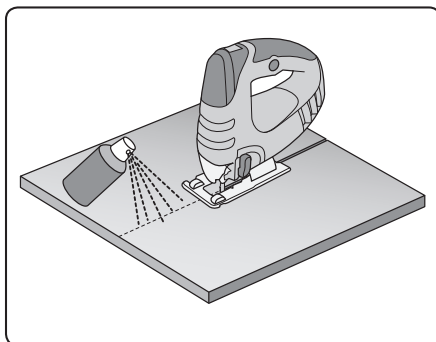
Obr. 3a / 3a.ábra / Abb.3a / Fig. 3a



Obr. 3b / 3b.ábra / Abb.3b / Fig. 3b

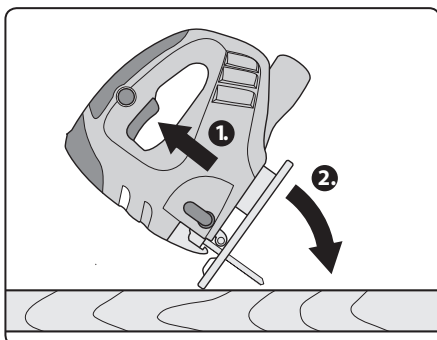


Obr. 4 / 4.ábra / Abb.4 / Fig. 4

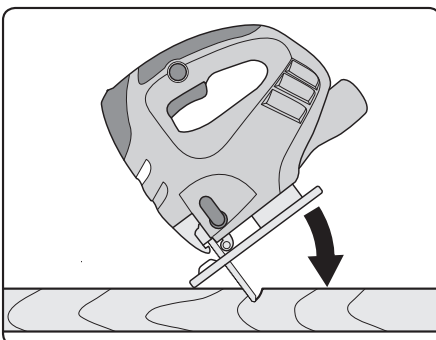


Obr. 5 / 5.ábra / Abb.5 / Fig. 5

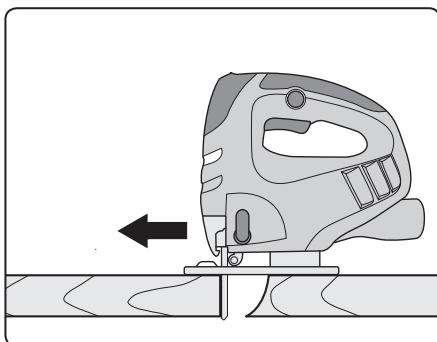
**CZ / ZANOŘOVACÍ ŘEZÁNÍ DO MĚKKÉHO DŘEVA OBR.6A- 6C.
SK / ZANÁRACIE REZANIE DO MÄKKÉHO DŘEVA OBR. 6A - 6C.
HU / BEMÁRTÓ FÜRÉSZELÉS PUHA FÁBA 6A-6C. ÁBRA
DE / TAUCHSCHNEIDEN VON WEICHHOLZ ABB.6A- 6C.
EN / PLUNGE CUTTING INTO SOFT WOOD FIG.6A-6C.**



Obr. 6a / 6a.ábra / Abb.6a / Fig. 6a



Obr. 6b / 6b.ábra / Abb.6b / Fig. 6b



Obr. 6c / 6c.ábra / Abb.6c / Fig. 6c

Pilové plátky do přímočarých pil EXTOL® PREMIUM

obj. číslo	8805001	ČISTÝ ŘEZ	
pracovní délka	75 mm		
materiál	HCS		
prořez	3-30 mm		
tloušťka	1,2 mm		
velikost zubů	2,5 mm	dřevotříska	tvrdé dřevo
		překližka	dýha
			plast
obj. číslo	8805003	ČISTÝ KŘIVKOVÝ ŘEZ	
pracovní délka	75 mm		
materiál	HCS		
prořez	3-30 mm		
tloušťka	1,2 mm		
velikost zubů	2,5 mm	dřevotříska	tvrdé dřevo
		překližka	dýha
obj. číslo	8805005	ČISTÝ ŘEZ OBRÁCENÉ ZUBY	
pracovní délka	75 mm		
materiál	HCS		
prořez	3-30 mm		
tloušťka	1,2 mm		
velikost zubů	2,5 mm	dřevotříska	tvrdé dřevo
		překližka	dýha
			lamino
obj. číslo	8805007	RYCHLÝ ŘEZ	
pracovní délka	75 mm		
materiál	HCS		
prořez	5-50 mm		
tloušťka	1,2 mm		
velikost zubů	4,0 mm	dřevotříska	tvrdé dřevo
		překližka	dýha
obj. číslo	8805009	VELMI ČISTÝ ŘEZ	
pracovní délka	75 mm		
materiál	HCS		
prořez	5-50 mm		
tloušťka	1,2 mm		
velikost zubů	4,0 mm	dřevotříska	tvrdé dřevo
		překližka	dýha
			lamino
obj. číslo	8805012	RYCHLÝ HRUBÝ ŘEZ	
pracovní délka	126 mm		
materiál	HCS		
prořez	5-100 mm		
tloušťka	1,2 mm		
velikost zubů	4,0 mm	dřevotříska	tvrdé dřevo
		překližka	dýha
			stavební

Obsah je uzamčen

**Dokončete, prosím, proces objednávky.
Následně budete mít přístup k celému dokumentu.**



Proč je dokument uzamčen? Nahněvat Vás rozhodně nechceme. Jsou k tomu dva hlavní důvody:

1) Vytvořit a udržovat obsáhlou databázi návodů stojí nejen spoustu úsilí a času, ale i finanční prostředky. Dělali byste to Vy zadarmo? Ne*. Zakoupením této služby obdržíte úplný návod a podpoříte provoz a rozvoj našich stránek. Třeba se Vám to bude ještě někdy hodit.

**) Možná zpočátku ano. Ale vězte, že dotovat to dlouhodobě nelze. A rozhodně na tom nezbohatneme.*

2) Pak jsou tady „roboti“, kteří se přiživují na naší práci a „vysávají“ výsledky našeho úsilí pro svůj prospěch. Tímto krokem se jim to snažíme překazit.

A pokud nemáte zájem, respektujeme to. Urgujte svého prodejce. A když neuspějete, rádi Vás uvidíme!