

**EXTOL®**  
PREMIUM

8891824

8891825

*IMPROVE YOUR DAY!*

**Aku přímočará pila SHARE 20V / CZ**

**Aku priamočiara pila SHARE 20V / SK**

**Akkus rezgőfűrész SHARE 20V / HU**

**Geradlinige Akkusäge SHARE 20V / DE**

**Cordless Jig Saw SHARE 20V / EN**



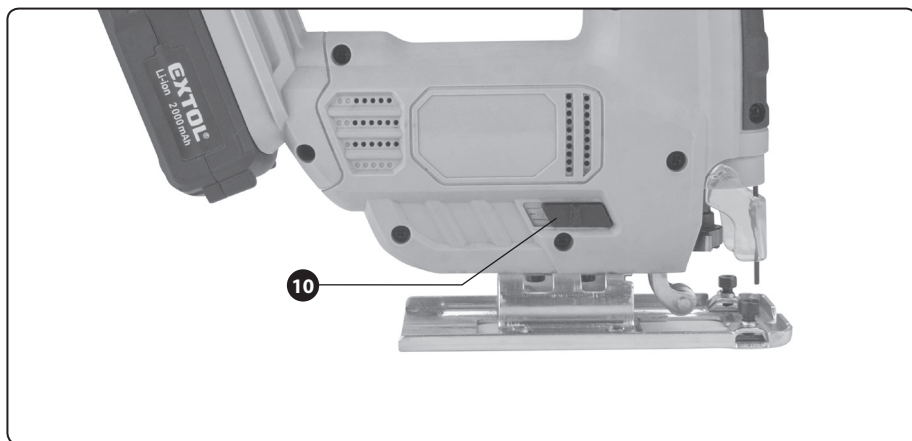
**Původní návod k použití**

**Preklad pôvodného návodu na použitie**

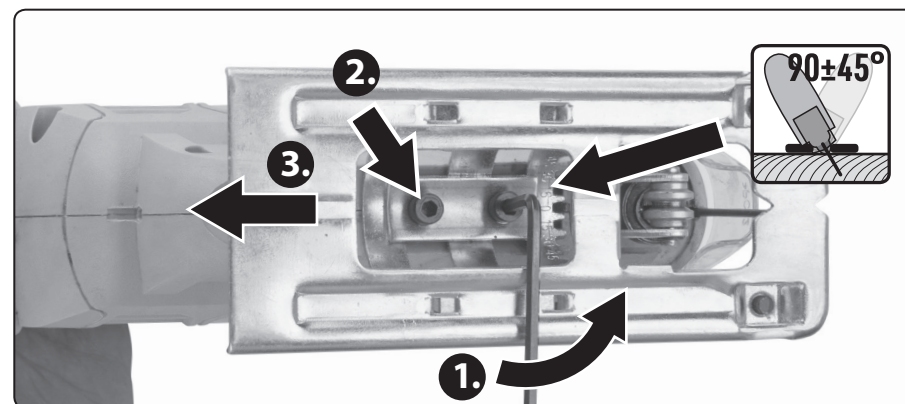
**Az eredeti használati utasítás fordítása**

**Übersetzung der ursprünglichen Bedienungsanleitung**

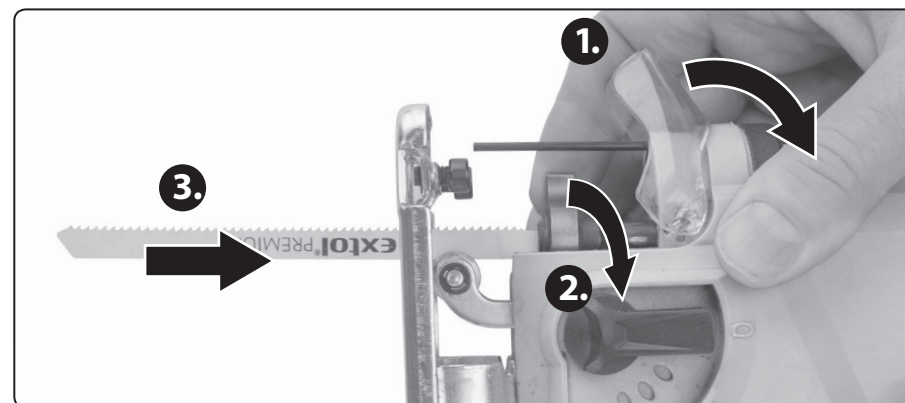
**Translation of the original user's manual**



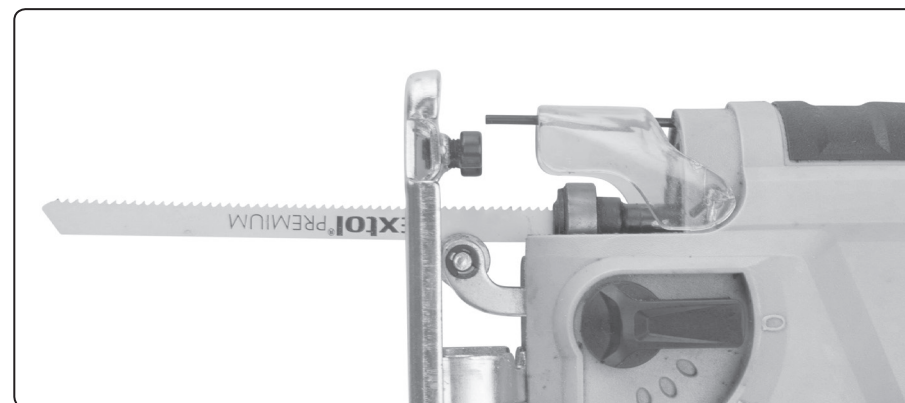
Obr. 1 / 1.ábra / Abb.1 / Fig. 1



Obr. 2 / 2.ábra / Abb.2 / Fig. 2



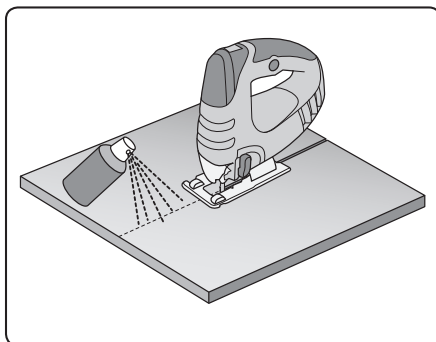
Obr. 3a / 3a.ábra / Abb.3a / Fig. 3a



Obr. 3b / 3b.ábra / Abb.3b / Fig. 3b

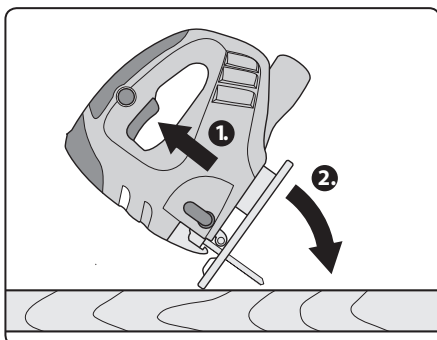


Obr. 4 / 4.ábra / Abb.4 / Fig. 4

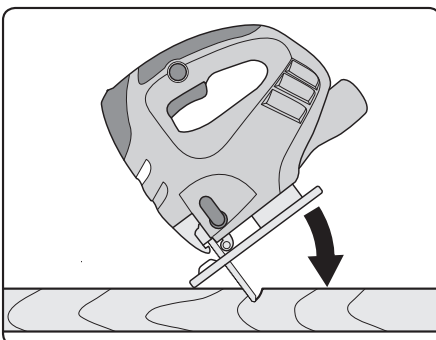


Obr. 5 / 5.ábra / Abb.5 / Fig. 5

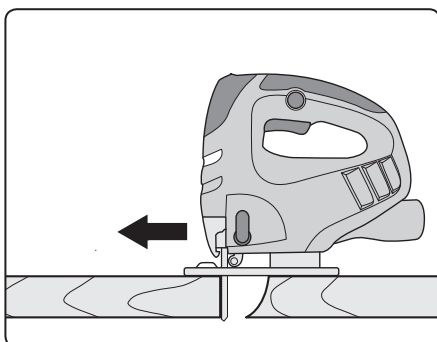
**CZ / ZANOŘOVACÍ ŘEZÁNÍ DO MĚKKÉHO DŘEVA OBR.6A– 6C.  
SK / ZANÁRACIE REZANIE DO MÄKKÉHO DŘEVA OBR. 6A – 6C.  
HU / BEMÁRTÓ FÜRÉSZELÉS PUHA FÁBA 6A-6C. ÁBRA  
DE / TAUCHSCHNEIDEN VON WEICHHOLZ ABB.6A– 6C.  
EN / PLUNGE CUTTING INTO SOFT WOOD FIG.6A-6C.**



Obr. 6a / 6a.ábra / Abb.6a / Fig. 6a



Obr. 6b / 6b.ábra / Abb.6b / Fig. 6b



Obr. 6c / 6c.ábra / Abb.6c / Fig. 6c

## Pilové plátky do přímočarých pil EXTOL® PREMIUM

obj. číslo	<b>8805001</b>	<b>ČISTÝ ŘEZ</b>	
pracovní délka	75 mm		
materiál	HCS	dřevotříska	tvrdé dřevo
prořez	3-30 mm	překližka	dýha
tloušťka	1,2 mm	plast	
velikost zubů	2,5 mm		
obj. číslo	<b>8805003</b>	<b>ČISTÝ KŘIVKOVÝ ŘEZ</b>	
pracovní délka	75 mm		
materiál	HCS	dřevotříska	tvrdé dřevo
prořez	3-30 mm	překližka	dýha
tloušťka	1,2 mm		
velikost zubů	2,5 mm		
obj. číslo	<b>8805005</b>	<b>ČISTÝ ŘEZ OBRÁCENÉ ZUBY</b>	
pracovní délka	75 mm		
materiál	HCS	dřevotříska	tvrdé dřevo
prořez	3-30 mm	překližka	dýha
tloušťka	1,2 mm	lamino	
velikost zubů	2,5 mm		
obj. číslo	<b>8805007</b>	<b>RYCHLÝ ŘEZ</b>	
pracovní délka	75 mm		
materiál	HCS	dřevotříska	tvrdé dřevo
prořez	5-50 mm	překližka	dýha
tloušťka	1,2 mm		
velikost zubů	4,0 mm		
obj. číslo	<b>8805009</b>	<b>VELMI ČISTÝ ŘEZ</b>	
pracovní délka	75 mm		
materiál	HCS	dřevotříska	tvrdé dřevo
prořez	5-50 mm	překližka	dýha
tloušťka	1,2 mm	lamino	
velikost zubů	4,0 mm		
obj. číslo	<b>8805012</b>	<b>RYCHLÝ HRUBÝ ŘEZ</b>	
pracovní délka	126 mm		
materiál	HCS	dřevotříska	tvrdé dřevo
prořez	5-100 mm	překližka	dýha
tloušťka	1,2 mm	stavební	
velikost zubů	4,0 mm		

# Obsah je uzamčen

**Dokončete, prosím, proces objednávky.**

**Následně budete mít přístup k celému dokumentu.**



**Proč je dokument uzamčen? Nahněvat Vás rozhodně nechceme. Jsou k tomu dva hlavní důvody:**

- 1) Vytvořit a udržovat obsáhlou databázi návodů stojí nejen spoustu úsilí a času, ale i finanční prostředky. Dělali byste to Vy zadarmo? Ne\*. Zakoupením této služby obdržíte úplný návod a podpoříte provoz a rozvoj našich stránek. Třeba se Vám to bude ještě někdy hodit.

*\*) Možná zpočátku ano. Ale vězte, že dotovat to dlouhodobě nelze. A rozhodně na tom nezbohatneme.*

- 2) Pak jsou tady „roboti“, kteří se přiživují na naší práci a „vysávají“ výsledky našeho úsilí pro svůj prospěch. Tímto krokem se jim to snažíme překazit.

A pokud nemáte zájem, respektujeme to. Urgujte svého prodejce. A když neuspějete, rádi Vás uvidíme!