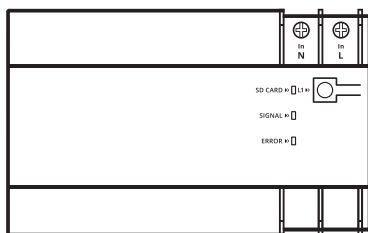
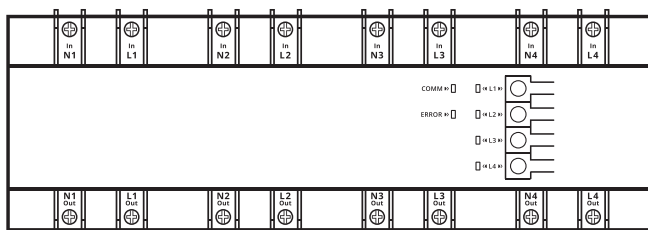


Inteligentní sonoff přepínač SPM-Main / SPM-4Relay

Návod k obsluze



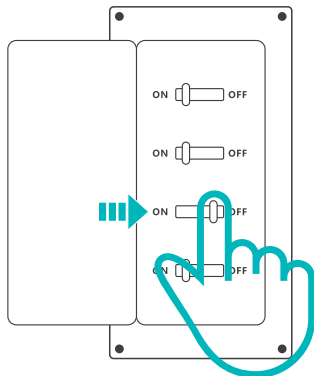
SPM-Main



SPM-4Relay

SPM-Main a SPM-4Relay jsou hlavní a podřízená jednotka inteligentního nástěnného vypínače SONOFF. Přidanou podřízenou jednotku můžete ovládat v aplikaci spárováním hlavní jednotky s aplikací eWeLink.

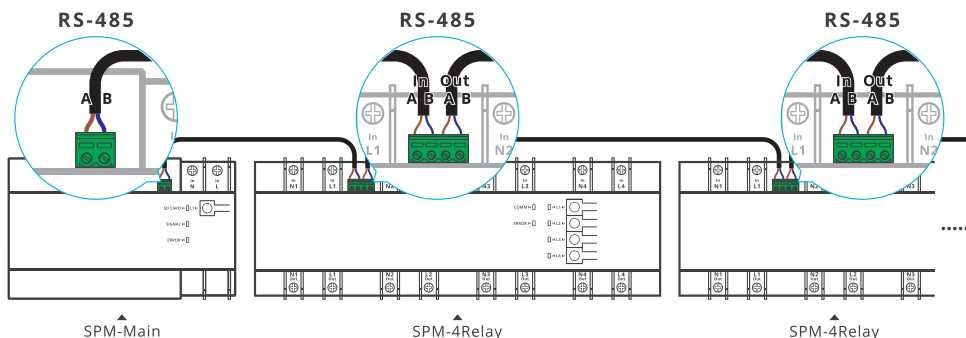
1. Zapněte napájení



Instalaci a údržbu spotřebiče by měl provádět odborný elektrikář. Abyste předešli riziku úrazu elektrickým proudem, nemanipulujte s žádnými přípojkami ani se nedotýkejte konektoru, jakmile je připojen!

2. Pokyny k zapojení

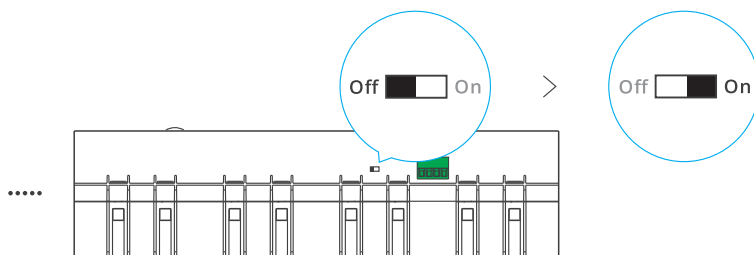
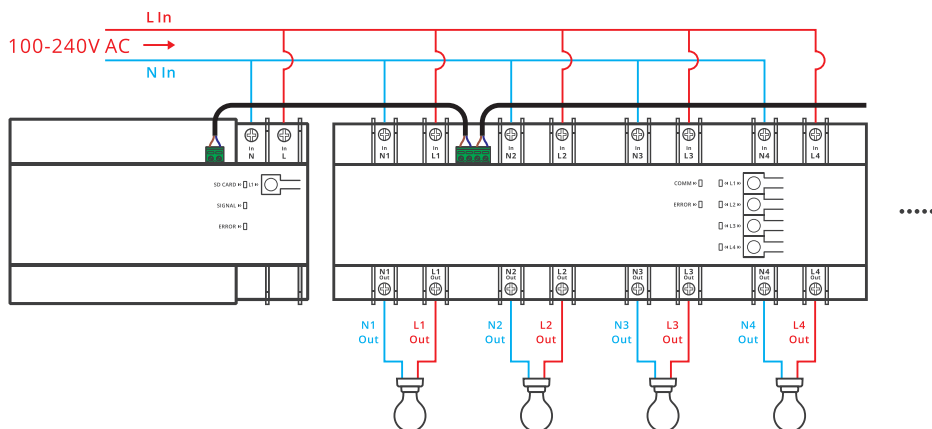
Pokyny pro zapojení hlavní a podřízené jednotky.



K hlavní jednotce lze přidat až 32 podřízených jednotek (celková délka kabelu by měla být menší než 100 m).

Kabel připojený k hlavní jednotce a podřízené jednotce musí být dvou vodičový kabel RVVSP o průměru jednoho vodiče 0,2 mm.

Pokyny pro zapojení svítidel



"Přepínač zakončovacího odporu RS-485" podřízené jednotky je ve výchozím nastavení deaktivován. Pro zajištění stabilní komunikace je nutné zapnout "přepínač zakončovacího odporu RS-485" poslední podřízené jednotky.

Podřízená jednotka má 4 kanály a kanál 1 (L1 In a N1 In), který se používá k napájení podřízené jednotky, což znamená, že podřízená jednotka může normálně pracovat, když jsou L1 a N1 připojeny k napájení. Každá vstupní svorka má jednu výstupní svorku, která poskytuje napájení pouze tehdy, když je příslušná vstupní svorka připojena k napájení.

Obsah je uzamčen

Dokončete, prosím, proces objednávky.

Následně budete mít přístup k celému dokumentu.



Proč je dokument uzamčen? Nahněvat Vás rozhodně nechceme. Jsou k tomu dva hlavní důvody:

- 1) Vytvořit a udržovat obsáhlou databázi návodů stojí nejen spoustu úsilí a času, ale i finanční prostředky. Dělali byste to Vy zadarmo? Ne*. Zakoupením této služby obdržíte úplný návod a podpoříte provoz a rozvoj našich stránek. Třeba se Vám to bude ještě někdy hodit.

**) Možná zpočátku ano. Ale vězte, že dotovat to dlouhodobě nelze. A rozhodně na tom nezbohatneme.*

- 2) Pak jsou tady „roboti“, kteří se přiživují na naší práci a „vysávají“ výsledky našeho úsilí pro svůj prospěch. Tímto krokem se jim to snažíme překazit.

A pokud nemáte zájem, respektujeme to. Urgujte svého prodejce. A když neuspějete, rádi Vás uvidíme!