

TESLA

TESLA RoboStar iQ400

**Vážený zákazníku,
děkujeme, že jste si vybral TESLA RoboStar iQ400.**

Před použitím robotického vysavače si prosím důkladně pročtete pravidla bezpečného používání a dodržujte všechna běžná bezpečnostní pravidla.

DŮLEŽITÉ BEZPEČNOSTNÍ UPOZORNĚNÍ ZAŘÍZENÍ JE URČENO POUZE PRO POUŽITÍ V DOMÁCNOSTI.

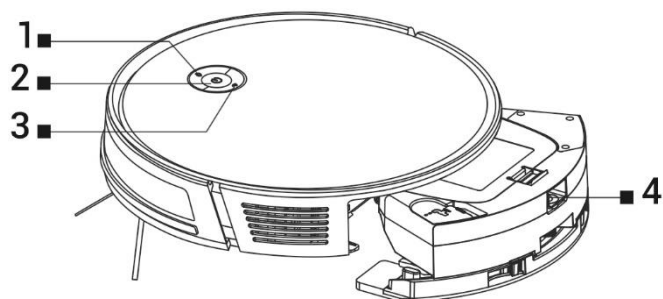
Jedná se o složité elektromechanické zařízení, věnujte prosím pozornost těmto pokynům:

- Zařízení je určeno pouze pro vnitřní použití při pokojové teplotě (max. 40°C).
- Před použitím se ujistěte, že je zásobník na nečistoty a filtr správně nainstalován.
- Používejte pouze originální příslušenství, které je určeno k tomuto modelu.
- Pro dobíjení baterie používejte pouze nabíjecí stanici dodanou s tímto zařízením.
- Nedotýkejte se částí, které jsou připojeny do elektrické sítě, pokud máte mokré ruce.
- Nenechávejte zařízení bez dozoru v přítomnosti dětí, nepoužívejte jej v místosti kde spí malé dítě.
- Neotevírejte a neopravujte zařízení, vystavujete se tak nebezpečí poranění elektrickým proudem a ztrátě záruky.
- Uchovávejte zařízení z dosahu hořlavých a těkavých látek.
- Nepoužívejte zařízení v příliš teplém, prašném nebo vlhkém prostředí.
- Zabraňte působení sálavého tepla na plastový povrch zařízení.
- Nepoužívejte zařízení v blízkosti předmětů s vodou, která by jej mohla poškodit.
- Neponořujte zařízení do vody ani částečně a nečistěte je vodou, není vodotěsné.
- Nepoužívejte zařízení na mokré podlaze.
- Nevysávejte tekutiny, hořící cigarety, zápalky, hořlavé látky, střepy, ostré předměty, mouku, cement, omítku, hřebíky, sypké materiály, větší kusy papíru, plastové sáčky nebo jiné předměty, které mohou zařízení poškodit
- Zařízení není určeno k použití na vyvýšených místech bez bariér - vestavěné patro, schodiště, balkon, nábytek a další. Zařízení je vybaveno čidly proti pádu, ale mohou nastat okolnosti, kdy kontrolní systém vyhodnotí situaci chybně (znečištěné čidlo, aktuální porucha čidla, odlesk světla, zachycená nečistota aj.) a pádu nezabrání (nezastaví). V těchto případech nemůže prodávající uznat případné nároky kupujícího za takto způsobené poškození zařízení.
- Výrobce a dovozce do Evropské Unie neodpovídá za škody způsobené provozem zařízení jako např. poranění, opaření, požár, zranění, znehodnocení dalších věcí apod.

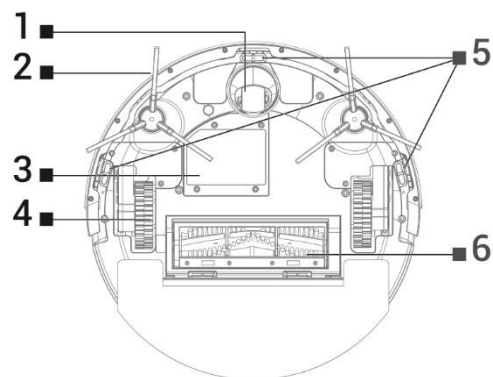
OBSAH BALENÍ

Zkontrolujte pečlivě, že jste vybalili všechno dodávané příslušenství, doporučujeme vám ponechat si během záruční doby originální papírovou krabici, uživatelský manuál a balicí materiál.

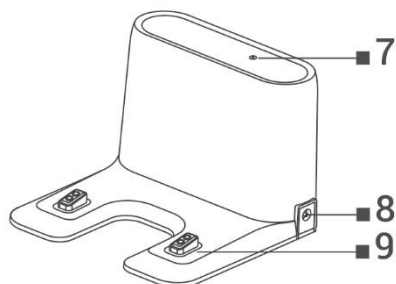
POPIS



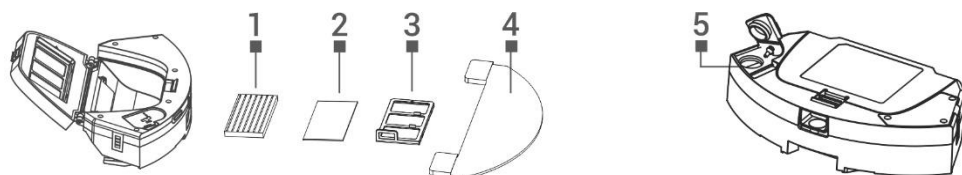
- | | | | |
|---|-----------------------------------|---|--|
| 1 | Návrat do nabíjecí stanice | 3 | Tlačítko Wi-Fi |
| 2 | Spuštění/zastavení úklidu/Vypnutí | 4 | Tlačítko pro vyjmutí nádoby z robotického vysavače |



- | | | | |
|---|-------------------------|---|------------------------------|
| 1 | Přední pojzdové kolečko | 6 | Středový čistící kartáč |
| 2 | Boční kartáček (2x) | 7 | Indikátor připojení napájení |
| 3 | Krytka baterie | 8 | Vstup pro nabíjení 230 V |
| 4 | Pojzdové kolečko (2x) | 9 | Nabíjecí konektory |
| 5 | Snímače podlahy | | |



ZÁSOBNÍK NA NEČISTOTY/VODU



- | | | | |
|---|----------------|---|------------------------|
| 1 | HEPA filtr | 4 | Držák mopovací tkaniny |
| 2 | Pěnový filtr | 5 | Otvor na vodu |
| 3 | Primární filtr | | |

Obsah je uzamčen

Dokončete, prosím, proces objednávky.

Následně budete mít přístup k celému dokumentu.



Proč je dokument uzamčen? Nahněvat Vás rozhodně nechceme. Jsou k tomu dva hlavní důvody:

- 1) Vytvořit a udržovat obsáhlou databázi návodů stojí nejen spoustu úsilí a času, ale i finanční prostředky. Dělali byste to Vy zadarmo? Ne*. Zakoupením této služby obdržíte úplný návod a podpoříte provoz a rozvoj našich stránek. Třeba se Vám to bude ještě někdy hodit.

**) Možná zpočátku ano. Ale vězte, že dotovat to dlouhodobě nelze. A rozhodně na tom nezbohatneme.*

- 2) Pak jsou tady „roboti“, kteří se přiživují na naší práci a „vysávají“ výsledky našeho úsilí pro svůj prospěch. Tímto krokem se jim to snažíme překazit.

A pokud nemáte zájem, respektujeme to. Urgujte svého prodejce. A když neuspějete, rádi Vás uvidíme!