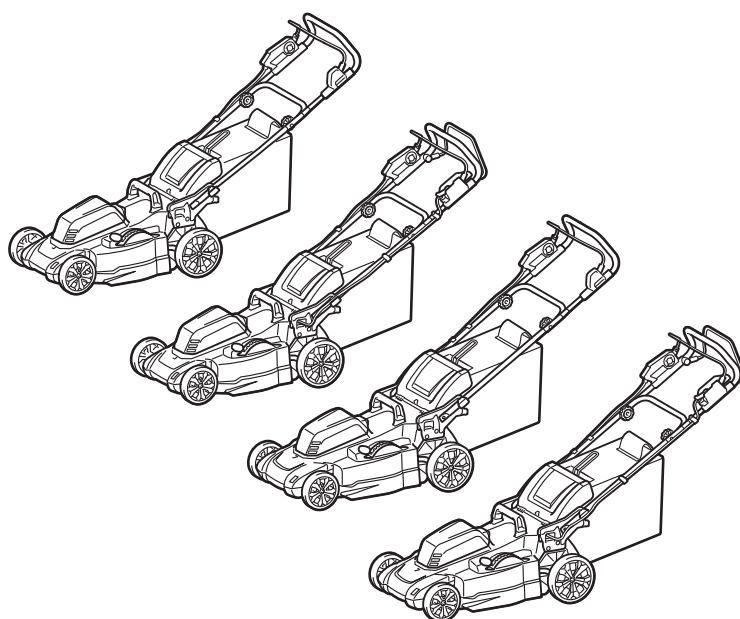
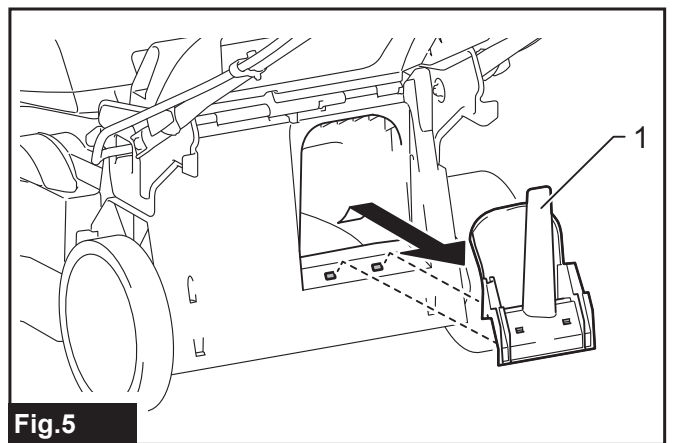
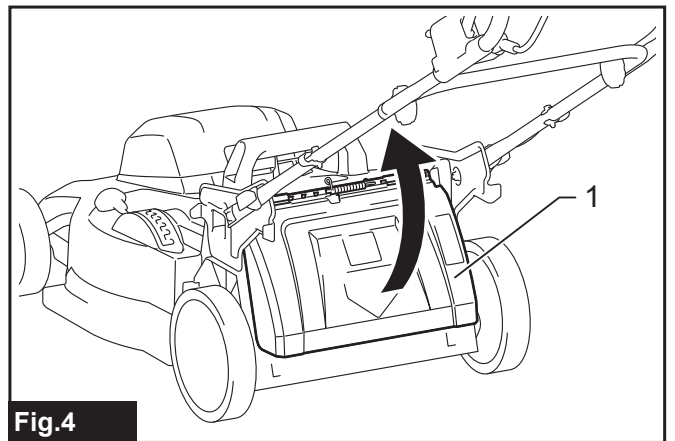
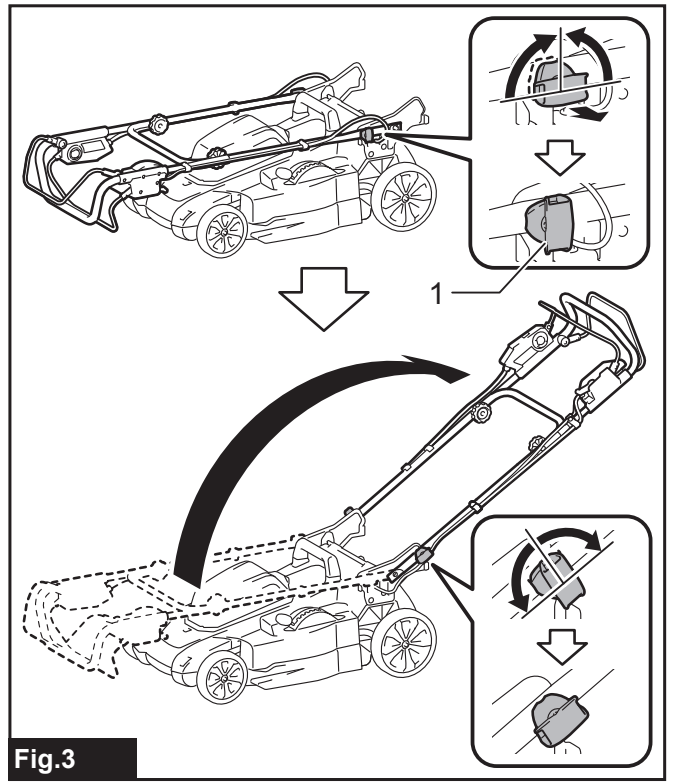
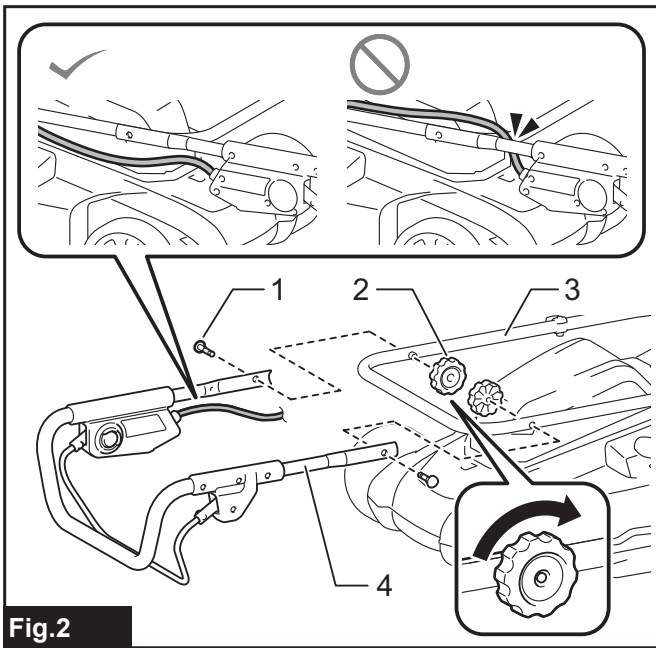
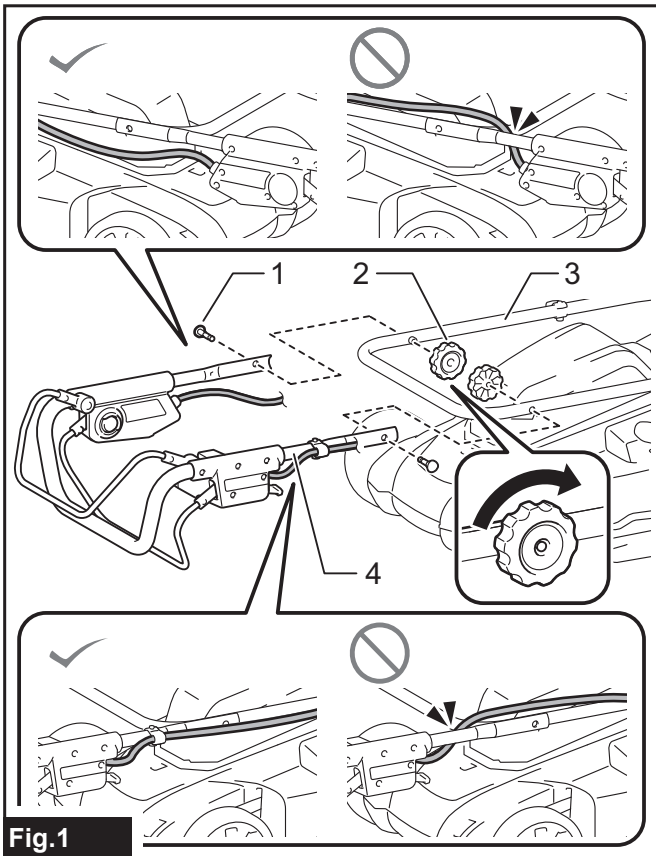


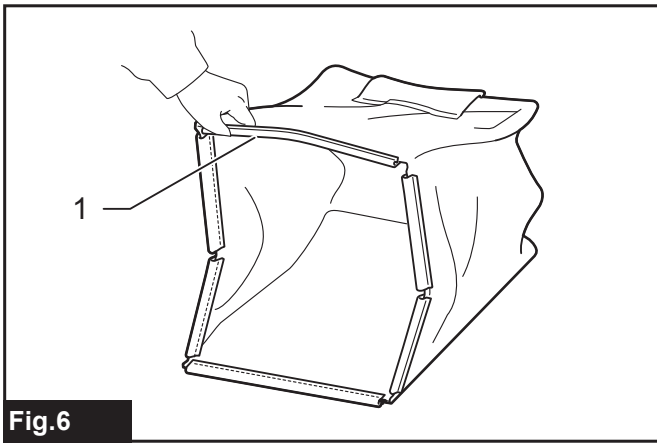


<b>EN</b>	<b>Cordless Lawn Mower</b>	<b>INSTRUCTION MANUAL</b>	<b>10</b>
<b>PL</b>	<b>Akumulatorowa kosiarka do trawy</b>	<b>INSTRUKCJA OBSŁUGI</b>	<b>22</b>
<b>HU</b>	<b>Vezeték nélküli fűnyíró</b>	<b>HASZNÁLATI KÉZIKÖNYV</b>	<b>36</b>
<b>SK</b>	<b>Akumulátorová kosačka</b>	<b>NÁVOD NA OBSLUHU</b>	<b>50</b>
<b>CS</b>	<b>Akumulátorová sekačka na trávu</b>	<b>NÁVOD K OBSLUZE</b>	<b>63</b>
<b>UK</b>	<b>Бездротова газонокосарка</b>	<b>ІНСТРУКЦІЯ З ЕКСПЛУАТАЦІЇ</b>	<b>75</b>
<b>RO</b>	<b>Mașină de tuns iarba fără cablu</b>	<b>MANUAL DE INSTRUCȚIUNI</b>	<b>90</b>
<b>DE</b>	<b>Akku Rasenmäher</b>	<b>BETRIEBSANLEITUNG</b>	<b>104</b>

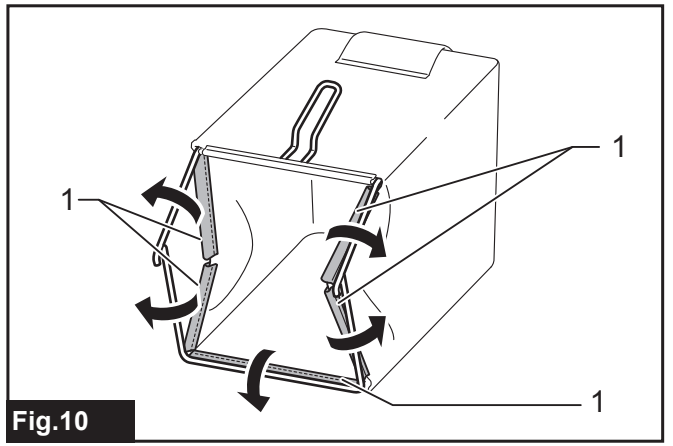
**DLM480**  
**DLM481**  
**DLM538**  
**DLM539**



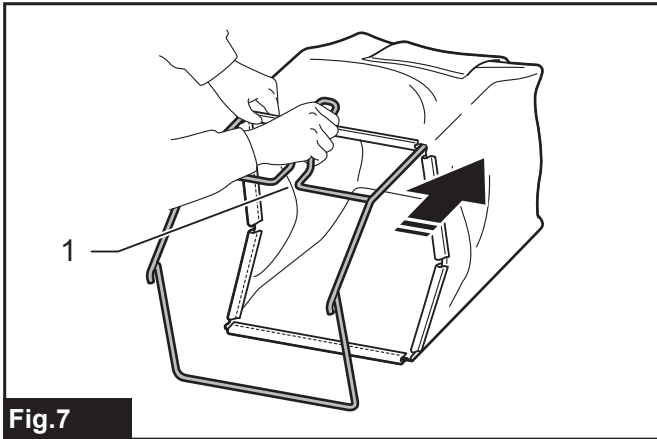




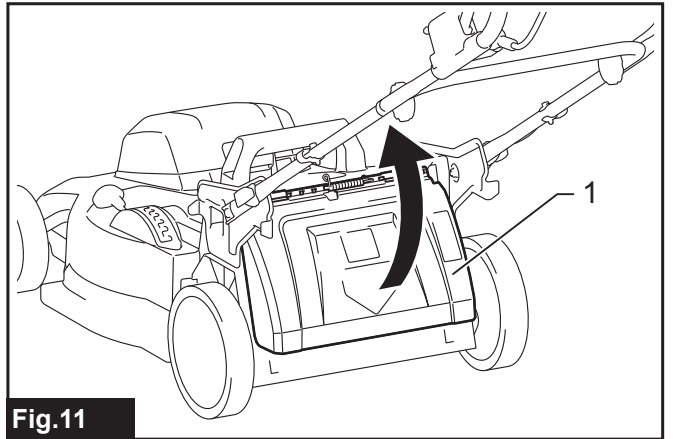
**Fig. 6**



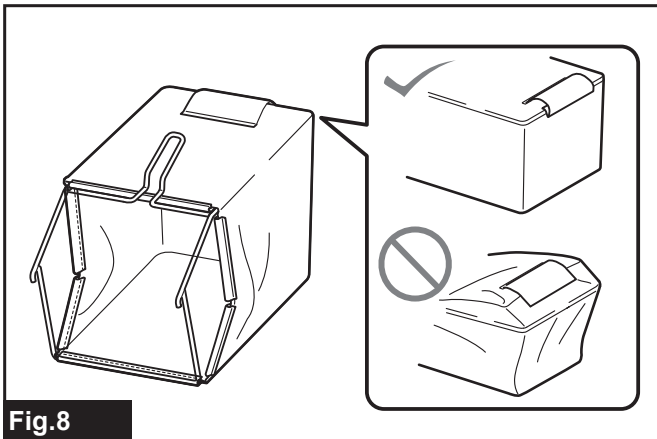
**Fig. 10**



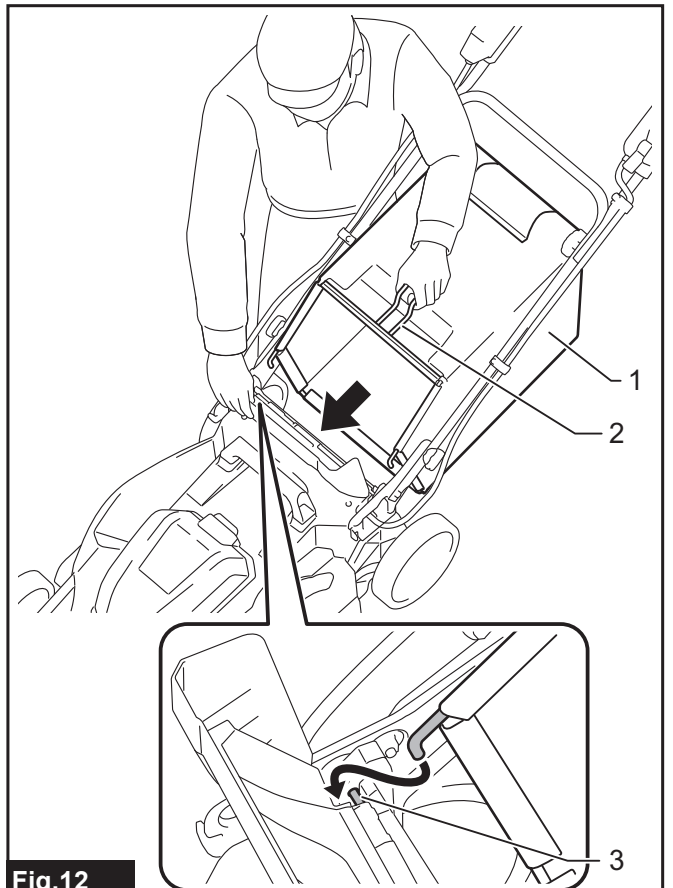
**Fig. 7**



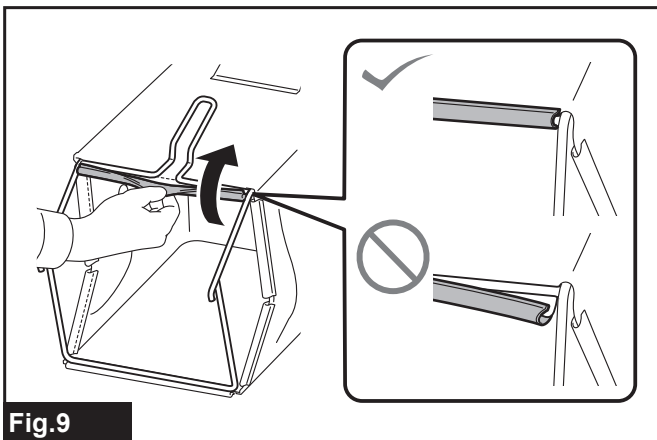
**Fig. 11**



**Fig. 8**



**Fig. 12**



**Fig. 9**

# Obsah je uzamčen

**Dokončete, prosím, proces objednávky.**

**Následně budete mít přístup k celému dokumentu.**



**Proč je dokument uzamčen? Nahněvat Vás rozhodně nechceme. Jsou k tomu dva hlavní důvody:**

- 1) Vytvořit a udržovat obsáhlou databázi návodů stojí nejen spoustu úsilí a času, ale i finanční prostředky. Dělali byste to Vy zadarmo? Ne\*. Zakoupením této služby obdržíte úplný návod a podpoříte provoz a rozvoj našich stránek. Třeba se Vám to bude ještě někdy hodit.

*\*) Možná zpočátku ano. Ale vězte, že dotovat to dlouhodobě nelze. A rozhodně na tom nezbohatneme.*

- 2) Pak jsou tady „roboti“, kteří se přiživují na naší práci a „vysávají“ výsledky našeho úsilí pro svůj prospěch. Tímto krokem se jim to snažíme překazit.

A pokud nemáte zájem, respektujeme to. Urgujte svého prodejce. A když neuspějete, rádi Vás uvidíme!