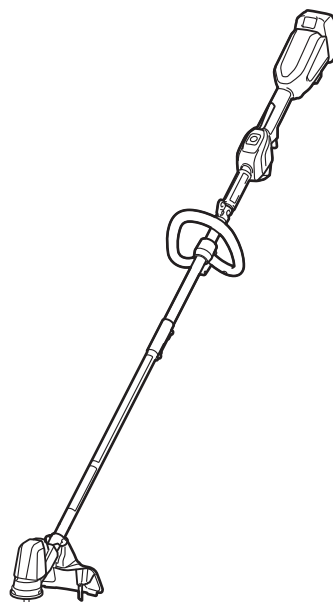
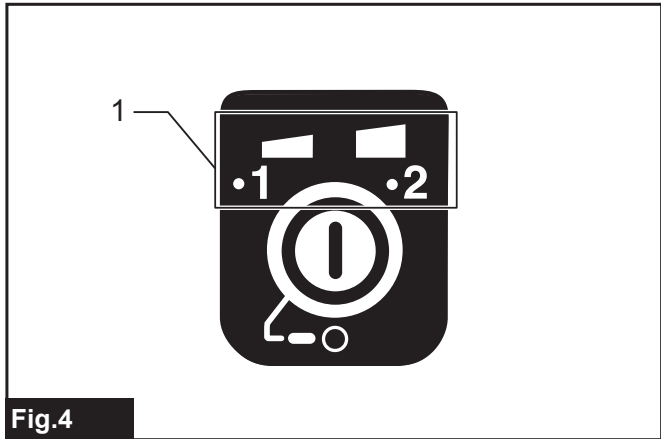
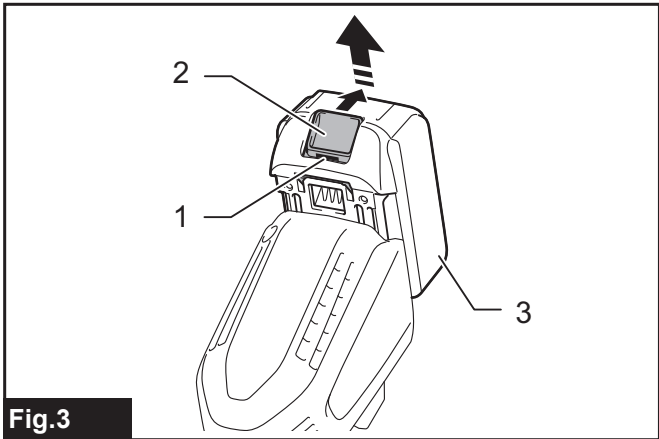
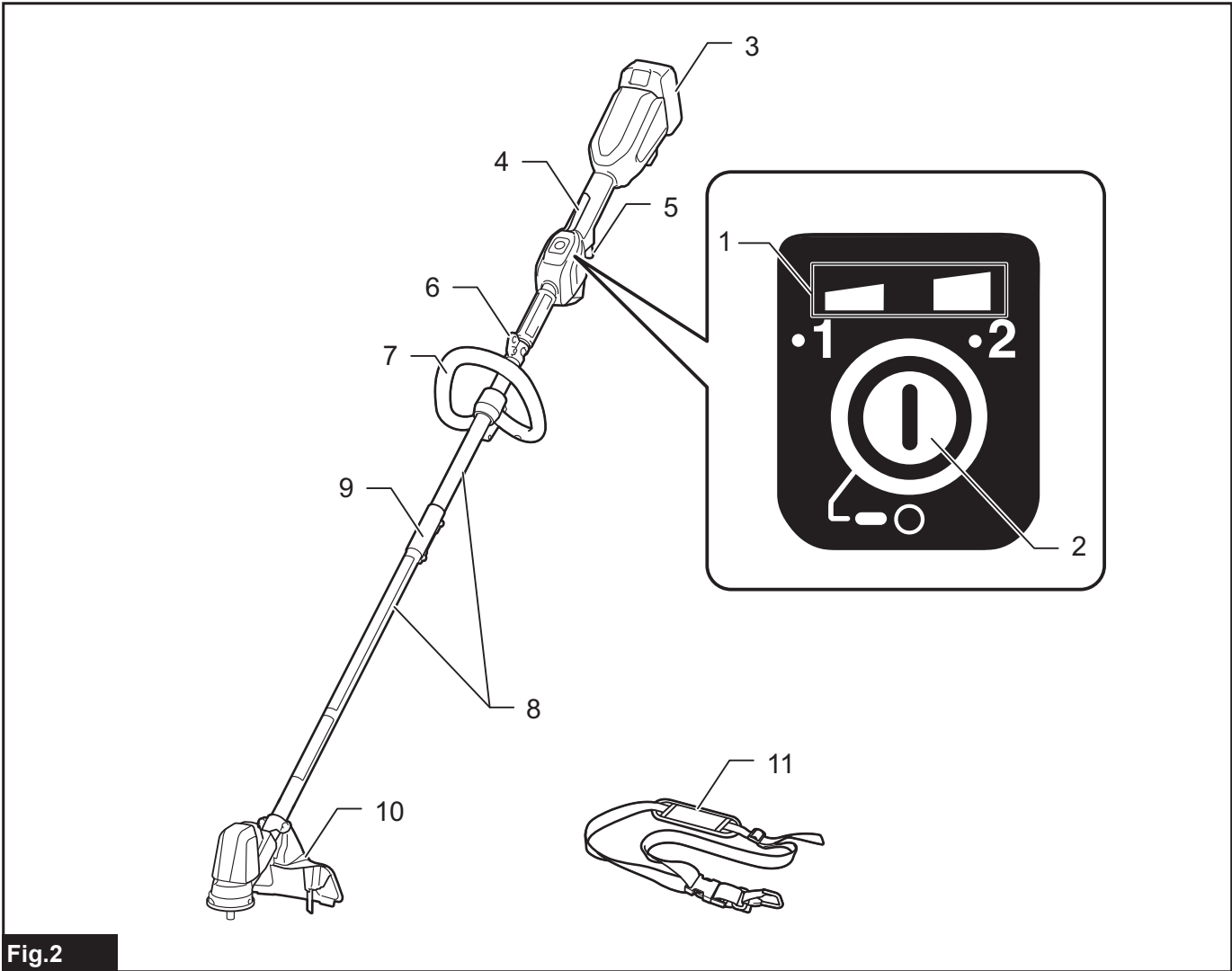
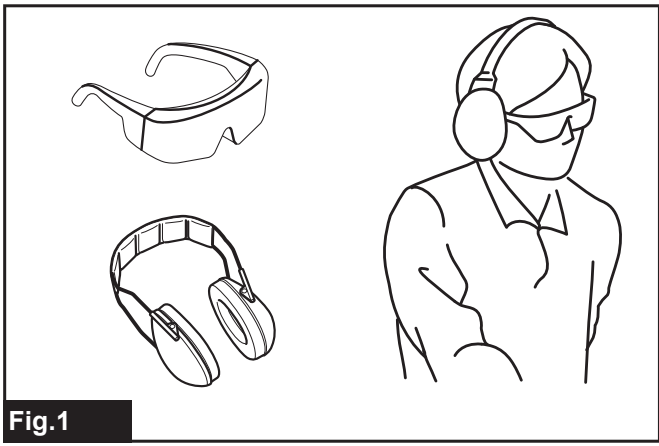




<b>EN</b>	<b>Cordless Grass Trimmer</b>	<b>INSTRUCTION MANUAL</b>	<b>9</b>
<b>PL</b>	<b>Akumulatorowa wykaszarka do trawy</b>	<b>INSTRUKCJA OBSŁUGI</b>	<b>20</b>
<b>HU</b>	<b>Vezeték nélküli fűkasza</b>	<b>HASZNÁLATI KÉZIKÖNYV</b>	<b>32</b>
<b>SK</b>	<b>Akumulátorový krovinořez</b>	<b>NÁVOD NA OBSLUHU</b>	<b>44</b>
<b>CS</b>	<b>Akumulátorový vyžínač</b>	<b>NÁVOD K OBSLUZE</b>	<b>55</b>
<b>UK</b>	<b>Акумуляторна газонокосарка</b>	<b>ІНСТРУКЦІЯ З ЕКСПЛУАТАЦІЇ</b>	<b>66</b>
<b>RO</b>	<b>Motocositoare pentru iarbă fără cablu</b>	<b>MANUAL DE INSTRUCȚIUNI</b>	<b>79</b>
<b>DE</b>	<b>Akku-Rasentrimmer</b>	<b>BETRIEBSANLEITUNG</b>	<b>91</b>

## DUR192L





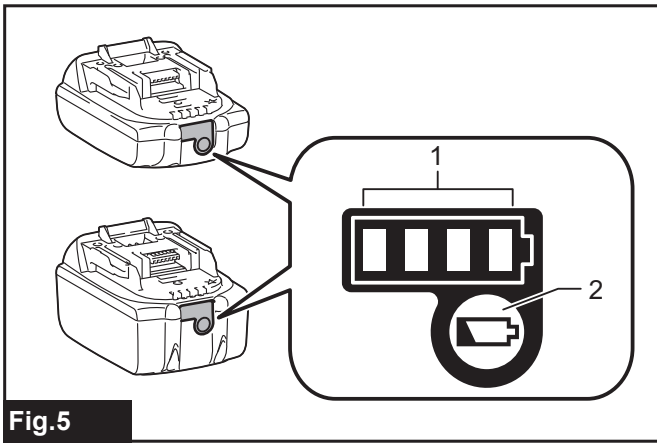


Fig.5

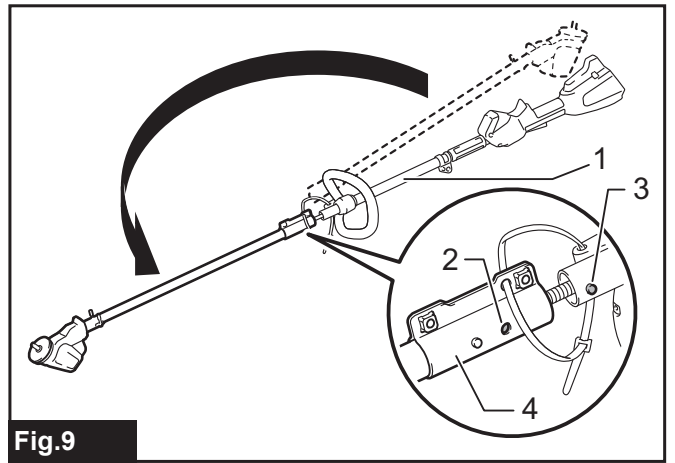


Fig.9

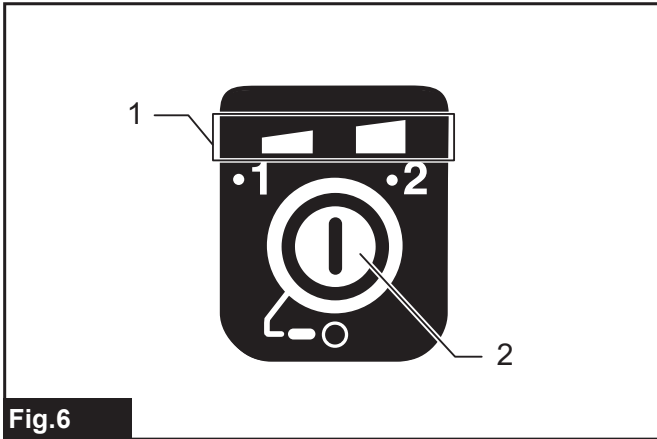


Fig.6

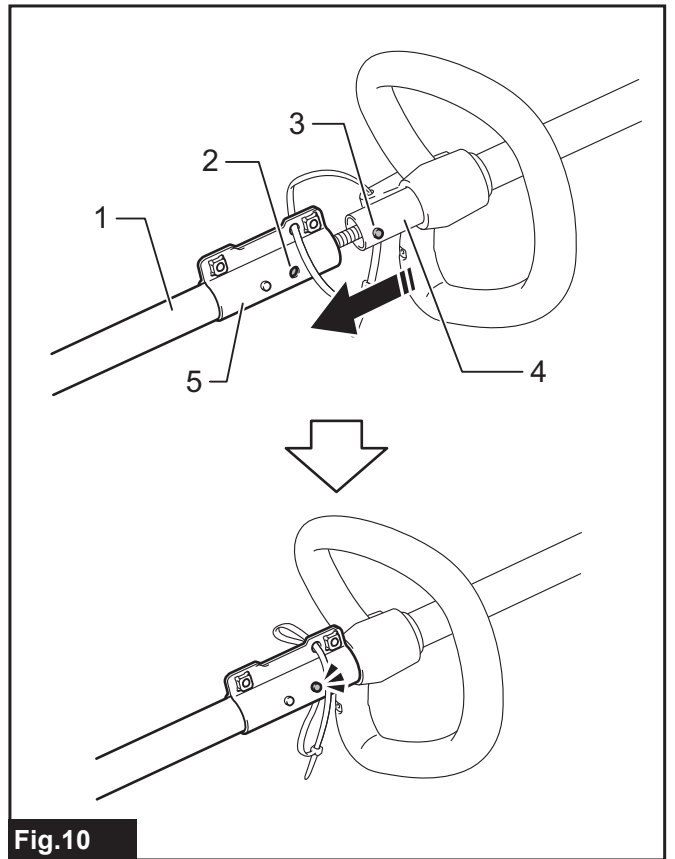


Fig.10

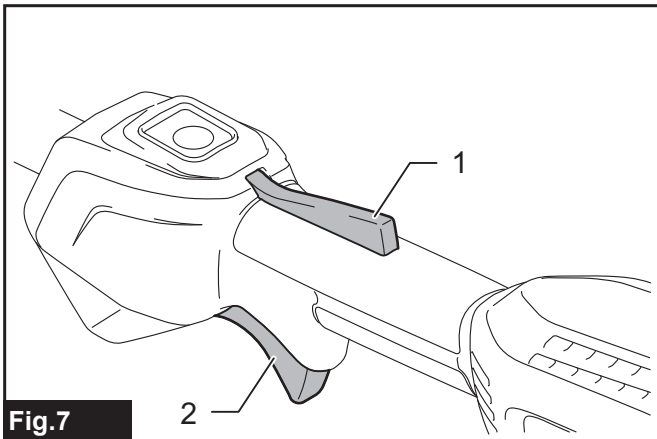


Fig.7

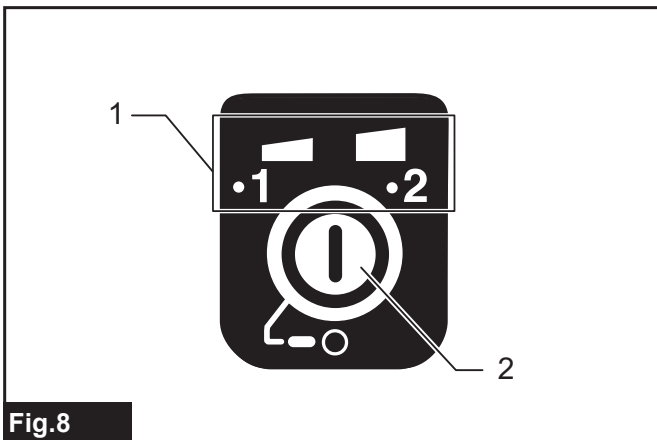


Fig.8

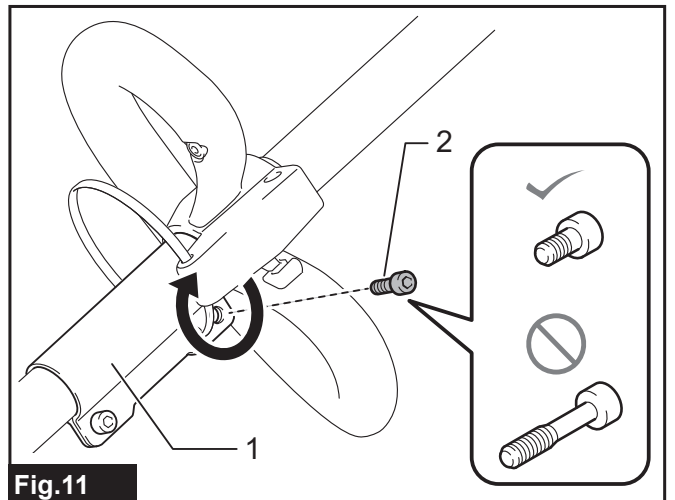


Fig.11

# Obsah je uzamčen

**Dokončete, prosím, proces objednávky.**

**Následně budete mít přístup k celému dokumentu.**



**Proč je dokument uzamčen? Nahněvat Vás rozhodně nechceme. Jsou k tomu dva hlavní důvody:**

- 1) Vytvořit a udržovat obsáhlou databázi návodů stojí nejen spoustu úsilí a času, ale i finanční prostředky. Dělali byste to Vy zadarmo? Ne\*. Zakoupením této služby obdržíte úplný návod a podpoříte provoz a rozvoj našich stránek. Třeba se Vám to bude ještě někdy hodit.

*\*) Možná zpočátku ano. Ale vězte, že dotovat to dlouhodobě nelze. A rozhodně na tom nezbohatneme.*

- 2) Pak jsou tady „roboti“, kteří se přiživují na naší práci a „vysávají“ výsledky našeho úsilí pro svůj prospěch. Tímto krokem se jim to snažíme překazit.

A pokud nemáte zájem, respektujeme to. Urgujte svého prodejce. A když neuspějete, rádi Vás uvidíme!