

**EWB 3785 – VÝROBNÍK LEDU****Návod k použití****BEZPEČNOSTNÍ PŘEDPISY:****ZACHÁZENÍ A ÚDRŽBA PŘÍSTROJE**

Při používání elektrického přístroje by měli být vždy dodrženy následující základní bezpečnostní opatření:

1. Přečtěte si všechny pokyny.
2. Před použitím zkontrolujte, zda síťové napětí souhlasí s hodnotami uvedenými na energetickém štítku hodnot.
3. Nepoužívejte přístroj s poškozenou zástrčkou či kabelem nebo s jinou poruchou, případně po pádu přístroje. Vraťte jej výrobci nebo předejte autorizovanému technikovi na přezkoušení, opravu nebo elektrickou nebo mechanickou úpravu.
4. Pro předejití úrazu elektrickým proudem nepokládejte šňůru, zástrčku nebo přístroj do vody či jiné kapaliny.
5. Pokud se přístroj nepoužívá, před nasazením/odnímáním součástí nebo čištěním odpojte přístroj ze zásuvky.
6. Nenechávejte šňůru viset přes okraj stolu nebo na horkém povrchu.
7. Použití příslušenství, nedoporučených výrobcem přístroje, může způsobit zranění či poškození přístroje.
8. Přísný dozor je nezbytný, pokud se přístroj používá v blízkosti dětí nebo nemohoucích osob.
9. Nepokládejte v blízkosti plynového nebo elektrického hořáku či horkých kamen.
10. Při provozu se nedotýkejte žádných pohyblivých částí přístroje.
11. Nepřekrývejte přístroj látkami či jiným materiálem, teplo musí volně odcházet – hrozí přehřátí přístroje. Zakrytím může vzniknout oheň, nenechávejte tedy v blízkosti nebo ve styku s hořlavými materiály.
12. Vždy nejprve připojte kabel do přístroje, po té kabel do zásuvky. Pro vypnutí sepněte na pozici OFF, pak vyjměte kabel ze zásuvky.
13. Nepoužívejte přístroj pro jiné účely, než ke kterým je určen.
14. Nepoužívejte ve venkovních prostorech.
15. Ušchovejte tyto instrukce.

**DĚTI A NEMOHOUCÍ OSOBY**

• Z důvodu zajištění bezpečnosti Vašich dětí neponechávejte v jejich dosahu žádné součásti obalu (plastové pytlíky, kartón, styropor atd.).

**VÝSTRAHA:** Zabraňte tomu, aby si malé děti hrály s fólií.

Hrozí nebezpečí udušení!

Tento spotřebič mohou používat děti ve věku 8 let a starší a osoby se sníženými fyzickými, smyslovými nebo mentálními schopnostmi nebo nedostatkem zkušeností a znalostí, pokud jsou pod dozorem nebo byly poučeny o používání spotřebiče bezpečným způsobem a rozumí případným nebezpečím. Děti si se spotřebiči nesmějí hrát. Čištění a údržbou prováděnou uživatelem nesmějí provádět děti, pokud nejsou starší 8 let pod dozorem. Udržovat spotřebič a jeho přívod mimo dosah dětí mladších 8 let.

- Za účelem ochrany dětí a slabých osob před nebezpečím elektrických přístrojů dbejte na to, aby byl tento přístroj používán pouze pod dohledem. Tento přístroj není hračka. Zabraňte tomu, aby si s ním hrály malé děti.

#### SPECIFICKÉ PŘEDPISY BEZPEČNOSTI

**VÝSTRAHA:** Použijte pouze čistou vodu bez přísad! Přísady zůstávají ve vodním mechanismu a zanáší zařízení.

**VAROVÁNÍ:** Respektujte prosím čekací dobu 2 hodin před prvním uvedením do provozu a pro ponechání zařízení v klidu k usazení chladicí kapaliny, jinak hrozí poškození kompresoru.

- Hýbejte a skladujte zařízení jen ve vzpřímené poloze.
- Nevystavujte zařízení kontaktu s tepelnými zdroji jako jsou trouby, ohříváče vzduchu, topení aj.
- Umístěte zařízení na stabilním a rovném povrchu. Pro řádné odvětrávání zajistěte dostatek prostoru kolem zařízení – nejméně 15 cm po všech stranách.

#### ÚČEL POUŽITÍ

Zařízení je navrženo pro tvoření kostek ledu z pitné vody. Není navrženo pro použití:

- v zemědělství
- pro hosty v hotelích, motelích a jiném ubytovacím zařízení
- v zařízeních typu „nocleh se snídaní“
- pro catering či jiném velkoobchodním prostředí.

Zařízení je navrženo výhradně k těmto účelům. Zařízení používejte pouze ve vnitřních suchých prostorách. Zařízení je určeno pro běžné užití v domácnosti, v kanceláři, kuchyňkách apod., není určeno ke komerčním účelům. Používejte pouze, jak je popsáno v tomto návodu. Jakékoliv jiné použití je v rozporu s tímto návodem a může mít za následek poškození zařízení, ale i ublížení na zdraví.

V takovémto případě se výrobce zříká jakékoliv odpovědnosti za poškození zařízení či vašeho zdraví z důvodu nesprávného používání.

#### ROZBALENÍ

- Vyjměte zařízení z balení.
- Odstraňte veškerý obalový materiál jako igelitové sáčky, výplně, svorky a kartony.
- Překontrolujte úplnost balení.
- Zkontrolujte zařízení na možné mechanické závady vzniklé během transportu.

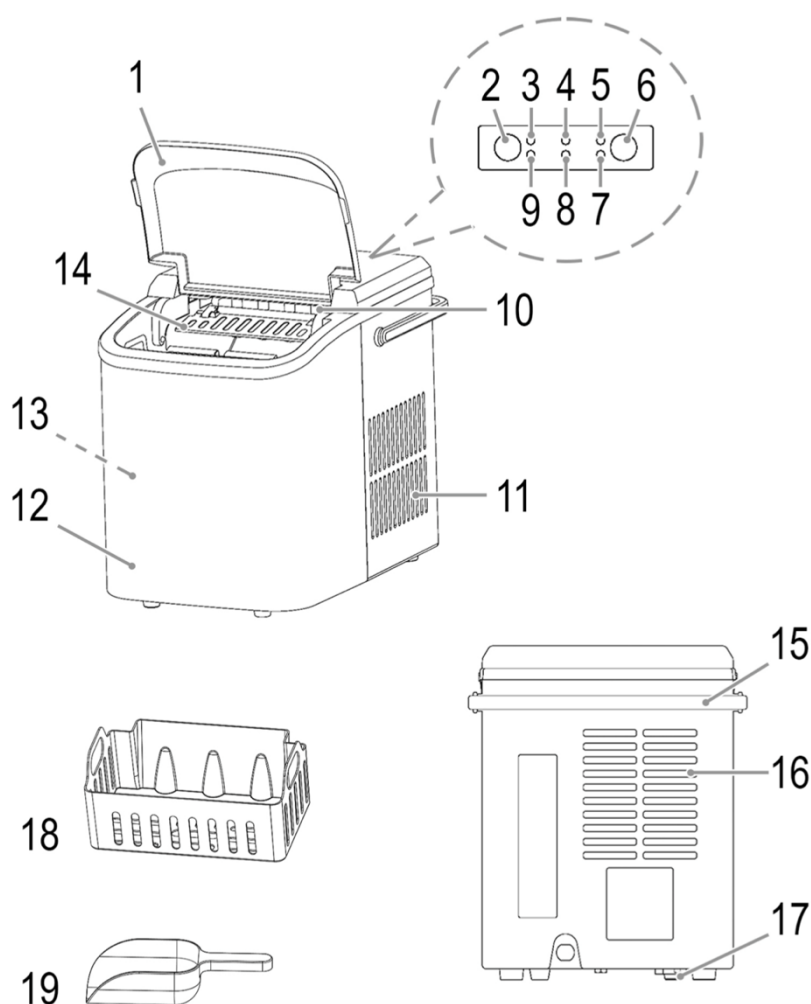
**POZNÁMKA:** Na zařízení mohly ulpět nečistoty, jako prach, konzervační látky aj. Očistěte zařízení podle pokynů v kapitole ‚ČIŠTĚNÍ‘.

#### PROVOZ

**VAROVÁNÍ:** Respektujte prosím čekací dobu 2 hodin před prvním uvedením do provozu a pro ponechání zařízení v klidu k usazení chladicí kapaliny, jinak hrozí poškození kompresoru.

#### Popis

1. Krty
2. Tlačítko (Zapnutí/vypnutí)
3. Kontrolka Small (malé)
4. Kontrolka Large (velké)
5. Kontrolka Clean (čisté)
6. Tlačítko pro zvolení velikosti kostek
7. Kontrolka ice full (led plný)
8. Kontrolka Add water (doplňit vodu)
9. Kontrolka power
10. Mrazící těleso
11. Vývod vzduchu



12. Zakladna
13. Vodní nádržka
14. Nádoba na led
15. Rukojeť
16. Přívod vzduchu
17. Vývod přebytečné vody
18. Nádoba na led
19. Lopatka na led

#### T VORBA LEDU

**VAROVÁNÍ:** Použijte pouze čistou vodu bez přísad! Přísady zůstávají ve vodním mechanismu a zanáší zařízení.

**POZNÁMKA:** Z hygienických důvodů není vhodné požit kostky vyrobené v prvním cyklu chlazení.

#### Standby

Kontrolka svítí modře. Rozsvítí se naposledy vybraná velikost ledu.

#### Velikost kostky ledu

Small = malé

Large = velké

#### Eco save (eco režim)

Přístroj se přepne do režimu standby, pokud je nádoba s ledem plná.

#### Ovládání

1. Ujistěte se, že je uzávěr na spodní straně přístroje uzavřen.
2. Otevřete kryt přístroje a vyjměte nádobu na led.
3. Na dnu nádrže na vodu se vyskytuje filtr. Ujistěte se, že je pevně nasazen.
4. Naplňte nádržku s čistou pitnou vodou, ale jen k rysce MAX. Neoptimálnější výsledky docílíte s vodou (7 – 20 stupňů celsia) a teplota v místnosti 16 – 25 stupňů celsia. Pokud chcete aby led byl průhledný tak použijte převařenou vodu a poté nechte vychladnout.
5. Nasadte zpět nádobu na led a zavřete kryt.
6. Pomocí tlačítka zvolte velikost kostek ledu.
7. Stiskněte tlačítko zapnout/vypnout pro zahájení výroby ledu. Z hygienických důvodů nepoužívejte první várku ledu při prvním užívání přístroje. Záleží na okolní teplotě a teplotě vody, ale první várka ledu je menší. Kvůli rychlému zmrazení může dojít k tomu že kostky budou lehce „mléčné“. Nechte kryt přístroje uzavřený při výrobě. Jeden výrobní cyklus trvá cca 8 – 10 min.

#### Přerušování výroby

Stiskněte tlačítko ON/OFF pro přerušování výroby ledu. Pokud se zapne kontrolka, že je nádoba s ledem plná zazní tón a přístroj se přepne do režimu standby. Pokud se kontrolka vypne přístroj se opět přepne do režimu výroby kostek.

#### Kontrolka ICE FULL

Pokud je nádoba s ledem plná přístroj se sám přepne do standby režimu. Kontrolka ICE FULL začne blikat.

#### Kontrolka nedostatku vody

Kontrolka se zapne v případě, že v přístroji je málo vody. Přístroj přestane vyrábět led.

Vyjměte hotové kostky ledu z přístroje a poté doplňte pitnou vodu do přístroje. Nepřelívejte. Uzavřete přístroj a stiskněte dvakrát tlačítko ON/OFF. Kontrolka nedostatku vody zmizí.

#### ČIŠTĚNÍ

##### VÝSTRAHA:

- Před čištěním zařízení odpojte ze sítě vytažením napájecího kabelu.
- Nenořte zařízení do vody! Riziko úrazu elektrickým proudem či požáru.

##### UPOZORNĚNÍ:

- Nepoužívejte hrubé čisticí pomůcky a agresivní chemická čisticí prostředky.

##### POZNÁMKA:

- Z hygienických důvodů po 24 hodinách vyměňte vodu.
- Po použití vyjměte misku na led. Zůstane-li otevřená nádobka na vodu, mohou se tvořit bakterie a plísně.

# Obsah je uzamčen

**Dokončete, prosím, proces objednávky.  
Následně budete mít přístup k celému dokumentu.**



**Proč je dokument uzamčen? Nahněvat Vás rozhodně nechceme. Jsou k tomu dva hlavní důvody:**

1) Vytvořit a udržovat obsáhlou databázi návodů stojí nejen spoustu úsilí a času, ale i finanční prostředky. Dělali byste to Vy zadarmo? Ne\*. Zakoupením této služby obdržíte úplný návod a podpoříte provoz a rozvoj našich stránek. Třeba se Vám to bude ještě někdy hodit.

*\*) Možná zpočátku ano. Ale vězte, že dotovat to dlouhodobě nelze. A rozhodně na tom nezbohatneme.*

2) Pak jsou tady „roboti“, kteří se přiživují na naší práci a „vysávají“ výsledky našeho úsilí pro svůj prospěch. Tímto krokem se jim to snažíme překazit.

A pokud nemáte zájem, respektujeme to. Urgujte svého prodejce. A když neuspějete, rádi Vás uvidíme!