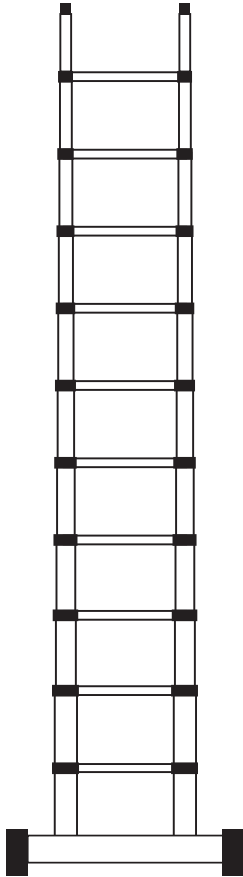


EXTOL[®]
PREMIUM

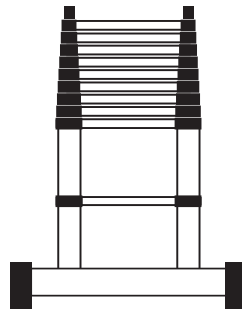
8849005

8849006

IMPROVE YOUR DAY!



Teleskopický žebřík / CZ
Teleskopický rebrík / SK
Teleszkópos létra / HU
Teleskopleiterv / DE
Telescopic ladder / EN



Původní návod k použití

Preklad pôvodného návodu na použitie

Az eredeti használati utasítás fordítása

Übersetzung der ursprünglichen Bedienungsanleitung

Translation of the original user's manual



Obsah

I. Technická specifikace.....	2
II. Instalace základny s opěrnými patkami	3
III. Vysunutí teleskopického žebříku	3
IV. Složení teleskopického žebříku.....	5
V. Bezpečnostní značení a pokyny.....	6
VI. Skladování.....	8
VII. Údržba a servis.....	8
VIII. Záruční podmínky (práva z vadného plnění)	8

Úvod

Vážený zákazníku,

děkujeme za důvěru, kterou jste projeвили značce Extol® zakoupením tohoto výrobku.

Výrobek byl podroben testům spolehlivosti, bezpečnosti a kvality předepsaných normami a předpisy Evropské unie.

S jakýmkoli dotazy se obraťte na naše zákaznické a poradenské centrum:

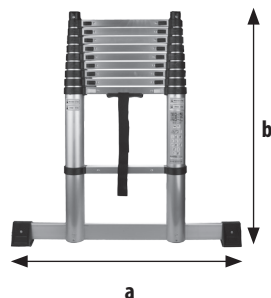
www.extol.cz **info@madalbal.cz**
Tel.: +420 577 599 777

Výrobce: Madal Bal a. s., Průmyslová zóna Příluky 244, 76001 Zlín, Česká republika

Datum vydání: 27. 4. 2020

I. Technická specifikace

Označení modelu/objednávací číslo	8849005	8849006
Max. výška	3,2 m	3,8 m
Počet příček	10	12
Vzdálenost mezi příčlemi	30 cm	30 cm
Šířka příčky	30-34 cm	30-34 cm
Rozměry složeného žebříku a × b	86 × 90 cm	86 × 96 cm
Max. nosnost	150 kg	150 kg
Pro počet osob	1	1
Hmotnost	10,5 kg	13,5 kg
Materiál	hliníková slitina	hliníková slitina



Tabulka 1

Obr. 1, Rozměry složeného žebříku a × b

! VÝSTRAHA

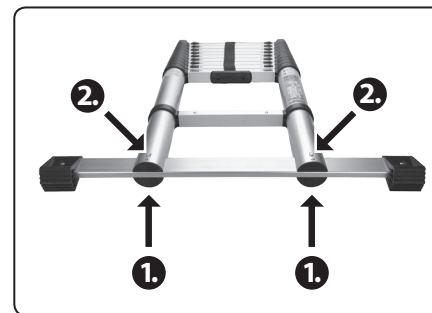
- Před použitím žebříku si přečtěte celý návod k použití a ponechte jej přiložený u výrobku, aby se s ním obsluha mohla seznámit. Pokud žebřík komukoli půjčujete nebo jej prodáváte, přiložte k němu i tento návod k použití. Zamezte poškození tohoto návodu. Výrobce nenese odpovědnost za škody či zranění vzniklá používáním žebříku, které je v rozporu s tímto návodem. Před použitím žebříku se seznamte se všemi jeho ovládacími prvky a součástmi a způsobem bezpečného nastavení a používání.

II. Instalace základny s opěrnými patkami

! VÝSTRAHA

• Nový žebřík je v prodejním obalu dodáván se základnou s opěrnými patkami, která je demontovaná. Před použitím žebříku je nezbytné základnu s opěrnými patkami nainstalovat na žebřík a připevnit ji dodávanými šrouby. Před každým použitím žebříku zkontrolujte, zda je základna s opěrnými patkami na žebříku nainstalována a zda opěrné patky na stranách nechybí či zda nejsou poškozeny. Žebřík s chybějící základnou či chybějícími nebo poškozenými opěrnými patkami z bezpečnostních důvodů nepoužívejte a zajistěte nápravu v autorizovaném servisu značky Extol®.

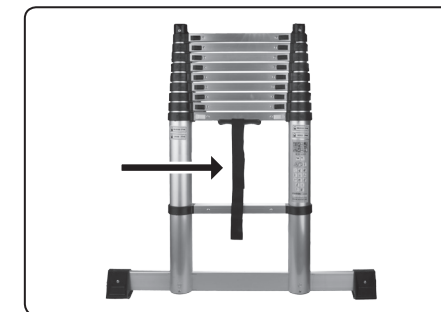
1. Žebřík položte na zem a do výřezů v obou trubkách žebříku zasuňte základnu s opěrnými patkami tak, aby otvory v základně byly umístěny souhlasně s otvory v trubkách žebříku (obr.2, krok 1.).
2. Následně základnu připevňte ke každé trubce žebříku šroubem tak, aby hlava šroubu byla na straně žebříku, kde jsou zámky na obou stranách příčlí (obr.2, krok 2.).
3. Oba šrouby řádně zajistěte příslušným montážním nářadím.



Obr. 2

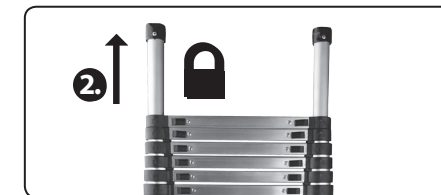
III. Vysunutí teleskopického žebříku

1. Žebřík ve složeném stavu postavte na stabilní pevnou rovnou plochu a opřete jej o stěnu.
2. Z žebříku odejměte pásku na suchý zip, kterou je žebřík zajištěn (obr.3).



Obr. 3

3. Vytáhněte koncové (opěrné) části trubek jednu po druhé, aby došlo k slyšitelnému uzamknutí ve vysunuté poloze (obr.4).

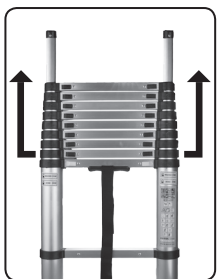


Obr. 4

4. Proveďte vizuální kontrolu žebříku a před každým použitím zkontrolujte, zda není žebřík poškozen a zda je bezpečný. Seznam položek, které se mají před použitím kontrolovat je uveden dále v textu. Poškozený žebřík nepoužívejte.
5. Dejte nohu na základnu s opěrnými patkami, aby se žebřík při vysouvání nezvedal od země a žebřík začnete

postupně vysunovat (prodlužovat) počínaje první příčlí od příčle s červenými zámky (obr.5a), tj. třetí příčlí. Příčli zvedejte tak vysoko, aby došlo k slyšitelnému „zacvaknutí“ zámku na obou stranách příčle (obr.5b). Následně se přesvědčte, že došlo k uzamknutí zámku na obou stranách příčle.

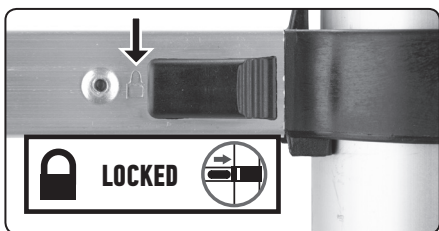
- Je-li zámek příčle zajištěn, na příčli je viditelný symbol uzamknutého visacího zámku (obr.6a).
- Není-li zámek příčle zajištěn (příčle není zajištěna), na příčli je viditelný symbol odemknutého visacího zámku (obr.6b).



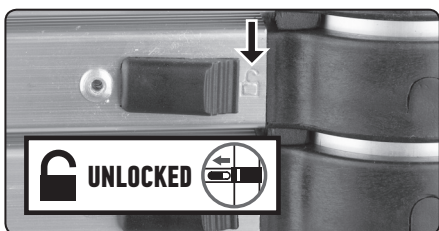
Obr. 5a



Obr. 5b



Obr. 6a



Obr. 6b

6. Žebřík postupně prodlužujte na požadovanou výšku příčli po příčli dle postupu uvedeného v bodě 5., přičemž vždy zkontrolujte, zda došlo k uzamknutí zámku na obou stranách vysunuté příčle.

! UPOZORNĚNÍ

- Je nemožné požadované výšky žebříku dosáhnout vysunutím horních příčlí, jinak dojde k pozvolnému samočinnému zasunutí vysunuté části žebříku do složené polohy, proto je nezbytné žebřík prodlužovat postupným vysunutím jednotlivých příčlí počínaje třetí dolní příčlí až na požadovanou výšku, a tím dojde k zajištění (uzamknutí) jednotlivých příčlí ve vynuté poloze (obr.7).



Obr. 7

7. Po vysunutí žebříku na požadovanou délku žebřík opřete o stabilní stěnu s úhlem v rozsahu 65°- 75° dle obr.8.
8. Při používání žebříku dodržujte bezpečnostní pokyny uvedené dále v textu a v kapitole V.



Obr. 8

SEZNAM POLOŽEK, KTERÉ SE MAJÍ PŘED POUŽITÍM ŽEBŘÍKU KONTROLOVAT – PŘI PRAVIDELNÉ KONTROLE SE MUSÍ VĚNOVAT POZORNOST TĚMTO POLOŽKÁM:

- Zkontrolujte, zda nejsou bočnice/ramena (vzpěry) ohnuté, prohnuté, zkroucené, promáčknuté, prasklé, zkorodované nebo smlhly.
- Zkontrolujte, zda jsou bočnice/ramena kolem upevňovacích bodů pro ostatní komponenty v dobrém stavu.
- Zkontrolujte, zda nejsou upevňovací prvky (nýty atd.) uvolněné či zkorodované.
- Zkontrolujte, zda jsou indikátory uzamknutí funkční a zda jsou viditelné.
- Zkontrolujte spojovací díly z hlediska trhlin a jiných poruch, např. nesmí být zjištěno žádné poškození dílů; nesmí nastat relativní pohyb mezi čepy a příčlemi/stupadly.
- Zkontrolujte, zda nechybí příčle/stupadla, zda nejsou uvolněné, příliš opotřebené, zkorodované, nebo poškozené.
- Zkontrolujte, zda nechybí patky žebříku, zda nejsou uvolněné, příliš opotřebené, zkorodované nebo poškozené.
- Zkontrolujte, zda není celý žebřík znečištěný (např. nečistoty, bláto, barva, olej nebo mazivo).
- Zkontrolujte, zda nejsou pojistné západky poškozené nebo zkorodované a zda fungují správně.

Jestliže některá z výše uvedených kontrol není zcela vyhovující, žebřík nepoužívejte.

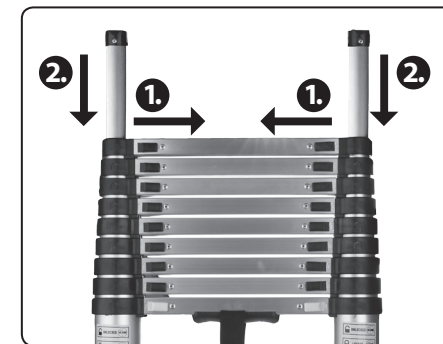
IV. Složení teleskopického žebříku

1. Žebřík postavte na pevnou rovnou plochu a opřete jej o stěnu.
2. Žebřík uchopte za boční trubky v místě červených tlačítek (obr.9) a obě červená tlačítka současně přesuňte dle šipek do pozice odemknutého visacího zámku, přičemž prsty dejte mimo oblast příčlí, aby nedošlo ke sevření prstů při zasunutí žebříku. Současným přesunutím obou červených tlačítek do pozice odemknutého visacího zámku dojde k automatickému zasunutí žebříku do složeného stavu.



Obr. 9

3. Koncové (opěrné) části trubky se automaticky nezasunou při složení žebříku a je nutné odemknout a ručně zasunout každou samostatně (obr.10).



Obr. 10

4. Složený žebřík nakonec zajištěte proti rozložení ovinutím stahovací pásky na suchý zip.

Obsah je uzamčen

Dokončete, prosím, proces objednávky.

Následně budete mít přístup k celému dokumentu.



Proč je dokument uzamčen? Nahněvat Vás rozhodně nechceme. Jsou k tomu dva hlavní důvody:

- 1) Vytvořit a udržovat obsáhlou databázi návodů stojí nejen spoustu úsilí a času, ale i finanční prostředky. Dělali byste to Vy zadarmo? Ne*. Zakoupením této služby obdržíte úplný návod a podpoříte provoz a rozvoj našich stránek. Třeba se Vám to bude ještě někdy hodit.

**) Možná zpočátku ano. Ale vězte, že dotovat to dlouhodobě nelze. A rozhodně na tom nezbohatneme.*

- 2) Pak jsou tady „roboti“, kteří se přiživují na naší práci a „vysávají“ výsledky našeho úsilí pro svůj prospěch. Tímto krokem se jim to snažíme překazit.

A pokud nemáte zájem, respektujeme to. Urgujte svého prodejce. A když neuspějete, rádi Vás uvidíme!