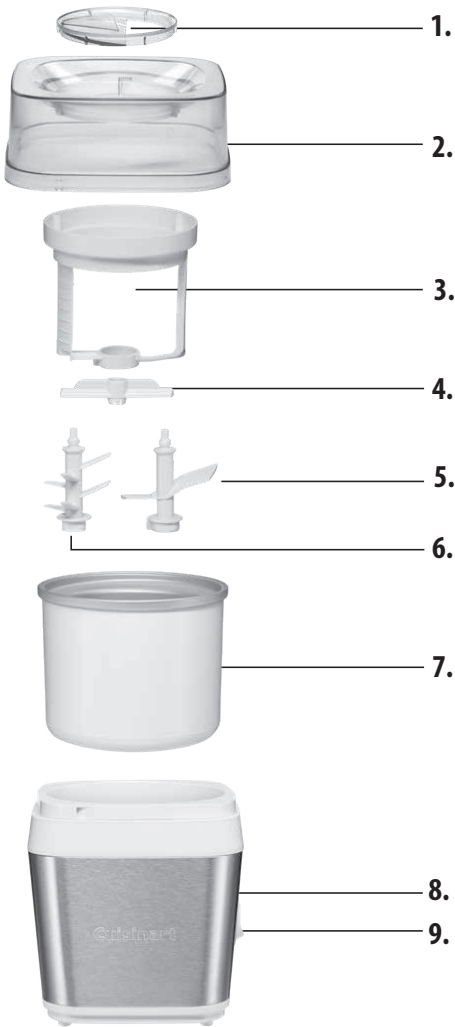


Cuisinart®



ICED DESSERT MAKER
ICE31GE

Cuisinart®

Uživatelská příručka

Výrobník mražených dezertů Cuisinart® ICE31GE

Obr. 1



Obr. 2



Obr. 3



Obr. 4



Obr. 5



Obr. 6



1. BEZPEČNOSTNÍ POKYNY

PŘED POUŽITÍM SPOTŘEBIČE SI POZORNĚ PŘEČTĚTE NÁSLEDUJÍCÍ BEZPEČNOSTNÍ OPATŘENÍ A ULOŽTE JE NA BEZPEČNÉM MÍSTĚ!

Při používání spotřebiče vždy dodržujte následující bezpečnostní opatření, abyste předešli zranění osob nebo poškození spotřebiče. Spotřebič používejte pouze tak, jak je uvedeno v tomto návodu.

- Tento spotřebič mohou používat děti starší 8 let za předpokladu, že jsou pod dozorem nebo pokud obdržely nezbytné pokyny pro bezpečné používání spotřebiče, a plně chápou nebezpečí související s používáním spotřebiče. Běžné čištění a údržbu nesmí provádět děti mladší 8-mi let a musí na ně dohlížet dospělá osoba. Spotřebič a jeho napájecí kabel udržujte mimo dosah dětí mladších 8-mi let.
- Tento spotřebič nesmí používat osoby se sníženými fyzickými, smyslovými nebo duševními schopnostmi nebo osoby, které mají nedostatečné zkušenosti a znalosti, bez dohledu osoby zodpovědné za její bezpečnost, nebo bez seznámení s pokyny týkající se používání spotřebiče.
- Děti si se spotřebičem nesmí hrát.
- Spotřebič je určen pouze pro domácí použití ve vnitřních prostorech. Není určen pro použití v prostředích, jako kuchyňky pro zaměstnance v obchodech, kancelářích a jiných pracovních nebo komerčních prostředích, pro zákazníky v hotelech či motelech, a dalších prostředích typu ubytovacích služeb.
- Pokud je poškozený napájecí kabel, spotřebič přestaňte ihned používat. Poškozený napájecí kabel musí být vyměněn v autorizovaném servisu, nebo pověřeném prodejním servisu.
- Spotřebič není určen k ovládní pomocí externího časovače nebo samostatného systému dálkového ovládní.
- Před použitím vždy zkontrolujte spotřebič a příslušenství, zda ne-

Obsah je uzamčen

Dokončete, prosím, proces objednávky.

Následně budete mít přístup k celému dokumentu.



Proč je dokument uzamčen? Nahněvat Vás rozhodně nechceme. Jsou k tomu dva hlavní důvody:

- 1) Vytvořit a udržovat obsáhlou databázi návodů stojí nejen spoustu úsilí a času, ale i finanční prostředky. Dělali byste to Vy zadarmo? Ne*. Zakoupením této služby obdržíte úplný návod a podpoříte provoz a rozvoj našich stránek. Třeba se Vám to bude ještě někdy hodit.

**) Možná zpočátku ano. Ale vězte, že dotovat to dlouhodobě nelze. A rozhodně na tom nezbohatneme.*

- 2) Pak jsou tady „roboti“, kteří se přiživují na naší práci a „vysávají“ výsledky našeho úsilí pro svůj prospěch. Tímto krokem se jim to snažíme překazit.

A pokud nemáte zájem, respektujeme to. Urgujte svého prodejce. A když neuspějete, rádi Vás uvidíme!