



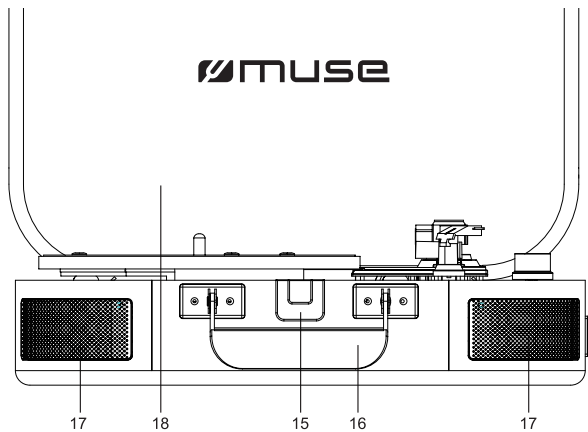
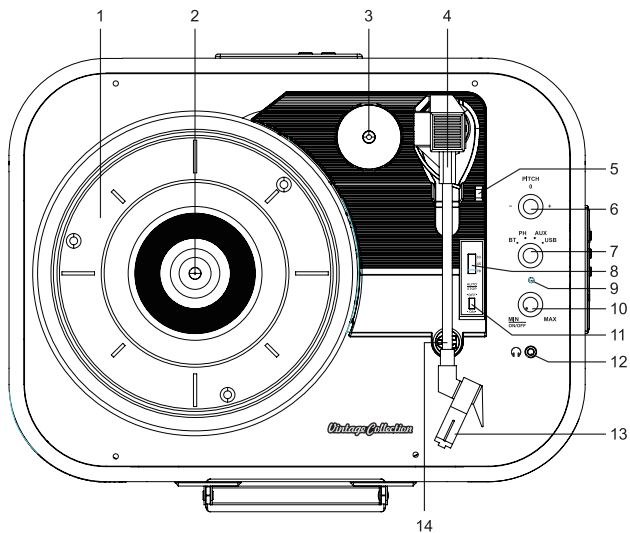
**MT-201 BTR/ MT-201 BTB/ MT-201 DG/ MT-201 BTP/
MT-201 BTG/ MT-201 BVB/ MT-201 GLD/ MT-202 GLD/
MT-201 WW/ MT-201 WG/ MT-202 CA/ MT-202 ST**

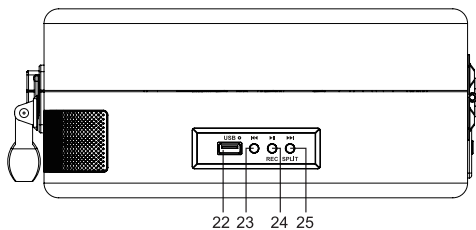
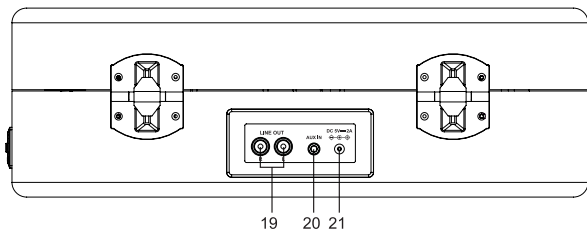


**STEREO SYSTÉM S GRAMOFÓNOM
STEREO SYSTÉM S GRAMOFONEM**

SK Návod na obsluhu

CZ Návod k obsluze





Obsah je uzamčen

Dokončete, prosím, proces objednávky.

Následně budete mít přístup k celému dokumentu.



Proč je dokument uzamčen? Nahněvat Vás rozhodně nechceme. Jsou k tomu dva hlavní důvody:

1) Vytvořit a udržovat obsáhlou databázi návodů stojí nejen spoustu úsilí a času, ale i finanční prostředky. Dělali byste to Vy zadarmo? Ne*. Zakoupením této služby obdržíte úplný návod a podpoříte provoz a rozvoj našich stránek. Třeba se Vám to bude ještě někdy hodit.

**) Možná zpočátku ano. Ale vězte, že dotovat to dlouhodobě nelze. A rozhodně na tom nezbohatneme.*

2) Pak jsou tady „roboti“, kteří se přiživují na naší práci a „vysávají“ výsledky našeho úsilí pro svůj prospěch. Tímto krokem se jim to snažíme překazit.

A pokud nemáte zájem, respektujeme to. Urgujte svého prodejce. A když neuspějete, rádi Vás uvidíme!