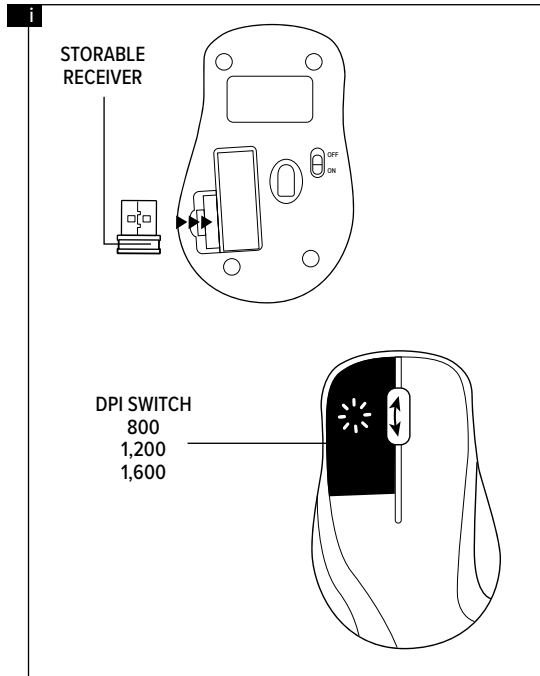
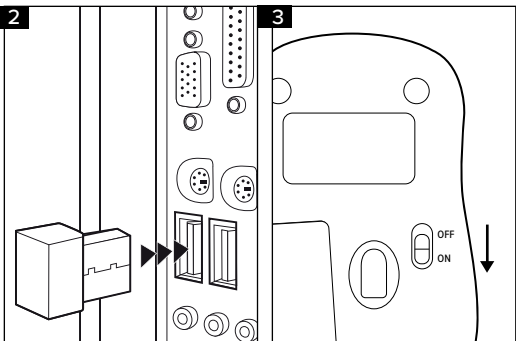
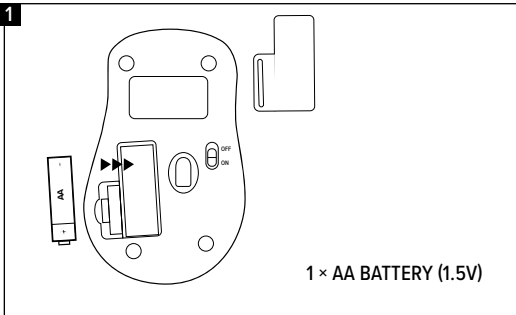


USER GUIDE

KAPPA
WIRELESS MOUSE


GET STARTED




INTENDED USE

This product is intended to be used as an input device for connecting to a computer and is for indoor home/office use only. It contains no user-serviceable parts. Do not disassemble it and stop using it immediately if damaged. Jöllenbeck GmbH accepts no liability whatsoever for any damage to this product or injuries caused due to careless or improper use or for purposes for which it is not intended.

DISPOSAL

 This symbol means that you must not dispose of this product together with household waste. Always store and dispose of old equipment or batteries correctly as they can harm the environment or cause injury because they may contain hazardous substances; failure to do so may result in fines. In the EU, you can dispose of your old equipment or batteries free of charge at an official recycling point: you are required to do so by law, it ensures your device or battery is recycled and you do your bit to help protect the environment. For information please contact your local authority, civic amenity site or retailer. Major EU retailers (electronics retailers with a sales area of $\geq 400\text{m}^2$) take back small appliances (all dimensions $< 25\text{cm}$) free of charge; others do so only if you purchase products of a similar value. If possible, remove any batteries.

BATTERY SAFETY

 This product uses alkaline-manganese batteries. Only use this type of battery. Replace old/used batteries immediately and do not attempt to recharge them. Keep batteries in a cool, dry place away from children. Do not throw into fire or expose to high temperatures.

CONFORMITY NOTICE

Operation of the device (the devices) may be affected by strong static, electrical or high-frequency fields (radio installations, mobile telephones, microwaves, electrostatic discharges). If this occurs, try increasing the distance from the devices causing the interference.

DECLARATION OF CONFORMITY

Jöllenbeck GmbH hereby confirms that this product complies with Directive 2014/53/EU. The full EU Declaration of Conformity text can be requested from www.speedlink.com.

HEALTH RISKS

Extended use of input devices may cause health problems such as discomfort or pain; as such, take regular breaks and consult a doctor if problems persist.

TECHNICAL SUPPORT

www.speedlink.com/support

Please keep this information for later reference.

DE**BESTIMMUNGSGEMÄSSER GEBRAUCH**

Dieses Produkt dient als Eingabegerät für den Anschluss an einen Computer für den Heim- oder Bürogebrauch in trockenen, geschlossenen Räumen. Es ist wartungsfrei. Nicht öffnen oder bei Beschädigung nutzen. Die Jöllenbeck GmbH übernimmt keine Haftung für Produktschäden oder Verletzungen von Personen durch unachtsame, unsachgemäße oder nicht dem angegebenen Zweck entsprechende Verwendung.

Obsah je uzamčen

**Dokončete, prosím, proces objednávky.
Následně budete mít přístup k celému dokumentu.**



Proč je dokument uzamčen? Nahněvat Vás rozhodně nechceme. Jsou k tomu dva hlavní důvody:

1) Vytvořit a udržovat obsáhlou databázi návodů stojí nejen spoustu úsilí a času, ale i finanční prostředky. Dělali byste to Vy zadarmo? Ne*. Zakoupením této služby obdržíte úplný návod a podpoříte provoz a rozvoj našich stránek. Třeba se Vám to bude ještě někdy hodit.

**) Možná zpočátku ano. Ale vězte, že dotovat to dlouhodobě nelze. A rozhodně na tom nezbohatneme.*

2) Pak jsou tady „roboti“, kteří se přiživují na naší práci a „vysávají“ výsledky našeho úsilí pro svůj prospěch. Tímto krokem se jim to snažíme překazit.

A pokud nemáte zájem, respektujeme to. Urgujte svého prodejce. A když neuspějete, rádi Vás uvidíme!