

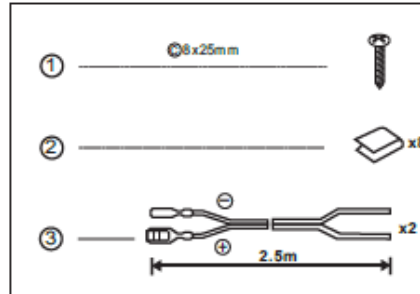


ACS-656 USER GUIDE

6.5" - 4 WAY SPEAKERS

- FREQUENCY: 70-21KHZ
- SENSITIVITY: 89dB/W/M
- MAX POWER: 200W
- MAGNET: 219 GRAMS
- VOICE COIL: 25MM
- MIDRANGE AND TWEETER: 40MM MYLAR DOME TWEETER AND 2x15MM PIEZO TWEETER

■ CONTENTS



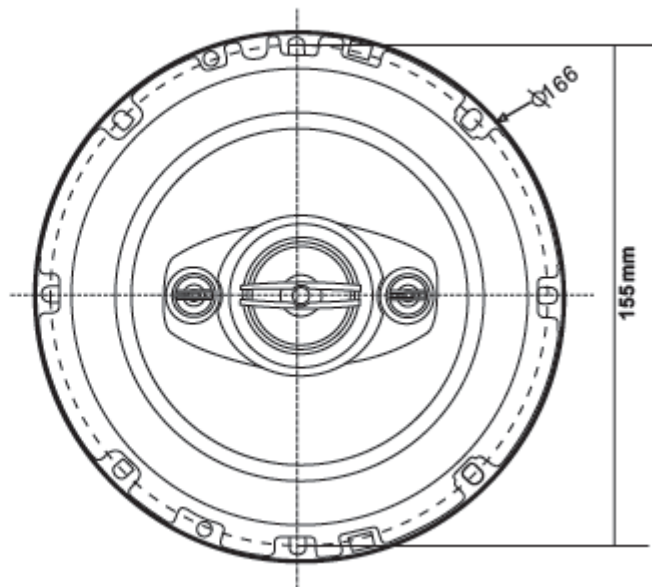
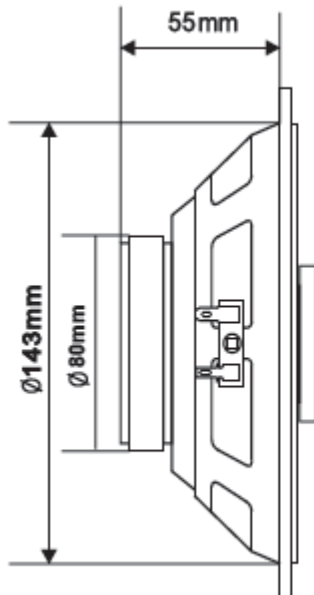
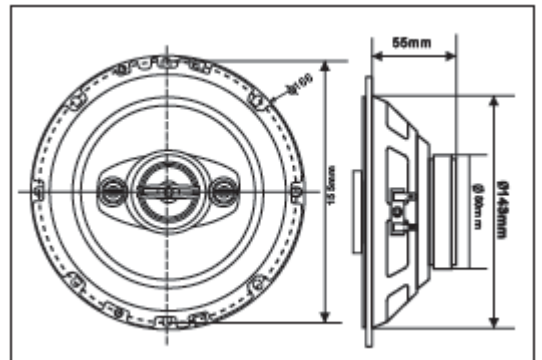
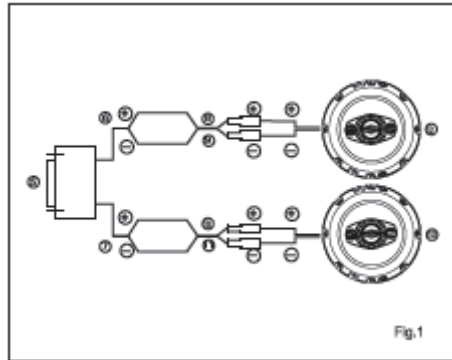
■ WIRING CONNECTION (Fig. 1)

Please watch for polarity

■ CONNECTION DIAGRAM

■ CONNECTION DIAGRAM

- ⑤ Car stereo
- ⑥ Left
- ⑦ Right
- ⑧ Red
- ⑨ Black
- ⑩ Red
- ⑪ Black
- ⑫ Left speaker (4 ohms)
- ⑬ Right speaker (4 ohms)



DISPOSAL OF ELECTRICAL AND ELECTRONIC EQUIPMENT



This symbol on the product or packaging means that the product should not be treated as household waste. Do not throw garbage at the end of its life, but take it to a collection center for recycling. In this way you will help to protect the environment and be able to prevent any negative consequences that it would have on the environment and human health.

To find your nearest collection center:

-Contact local authorities

- Access the website: www.mmediu.ro

- Request additional information from the store where you purchased the product.

IMPORTATOR: SC INTERVISION TRADING-RO SRL

Bld. I.C Bratianu, nr. 48-52, corp A, etaj. 5,
camera 504-505, oras Pitesti, judet Arges, Romania

Cod postal: 110121

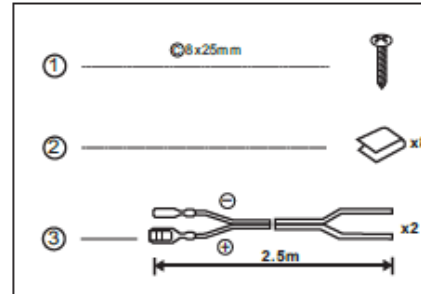
AKAI

ACS-656 GHID DE UTILIZARE

DIFUZOARE DE 6.5" - 4 CĂI

- FRECVENȚĂ: 70-21KHZ
- SENSIBILITATE: 89dB/W/M
- PUTERE MAXIMĂ: 200W
- MAGNET: 219 GRAME
- BOBINĂ VOCALĂ: 25MM
- MIDRANGE ȘI TWEETER: 40MM MYLAR
DOME TWEETER ȘI 2x15MM PIEZO TWEETER

■ CONȚINUT

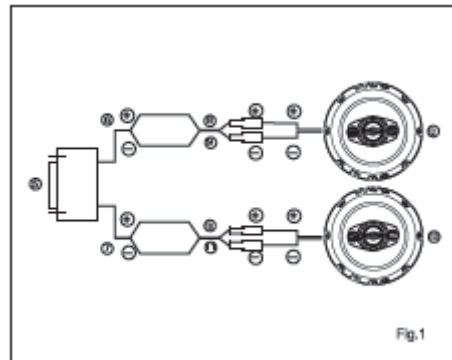


■ CONEXIUNE CABLURI (Fig.1)

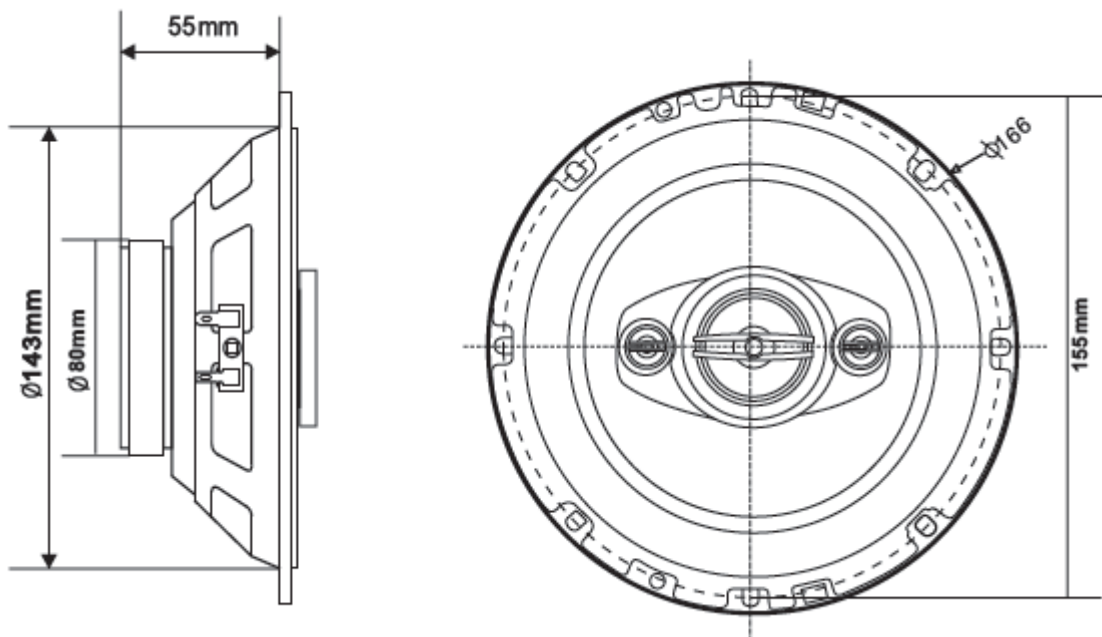
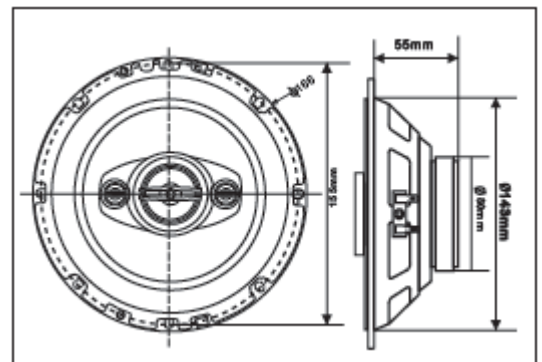
Vă rugăm să țineți cont de polaritate

- ⑤ Stereo auto
- ⑥ Stânga
- ⑦ Dreapta
- ⑧ Roșu
- ⑨ Negru
- ⑩ Roșu
- ⑪ Negru
- ⑫ Difuzor stânga (4 ohmi)
- ⑬ Difuzor dreapta (4 ohmi)

■ DIAGRAMĂ CONEXIUNE



■ DIAGRAMĂ CONEXIUNE



Obsah je uzamčen

Dokončete, prosím, proces objednávky.

Následně budete mít přístup k celému dokumentu.



Proč je dokument uzamčen? Nahněvat Vás rozhodně nechceme. Jsou k tomu dva hlavní důvody:

- 1) Vytvořit a udržovat obsáhlou databázi návodů stojí nejen spoustu úsilí a času, ale i finanční prostředky. Dělali byste to Vy zadarmo? Ne*. Zakoupením této služby obdržíte úplný návod a podpoříte provoz a rozvoj našich stránek. Třeba se Vám to bude ještě někdy hodit.

**) Možná zpočátku ano. Ale vězte, že dotovat to dlouhodobě nelze. A rozhodně na tom nezbohatneme.*

- 2) Pak jsou tady „roboti“, kteří se přiživují na naší práci a „vysávají“ výsledky našeho úsilí pro svůj prospěch. Tímto krokem se jim to snažíme překazit.

A pokud nemáte zájem, respektujeme to. Urgujte svého prodejce. A když neuspějete, rádi Vás uvidíme!