

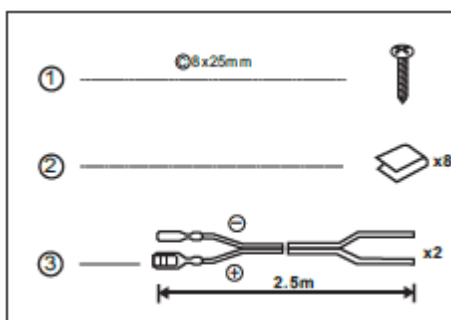
Instalační příručka

Výrobce doporučuje svěřit montáž odbornému servisu.



- 3 pásmové
- výkon 80W
- průměr 160mm
- frekvenční rozsah: 80-20.000Hz

OBSAH BALENÍ:



Šrouby, podložky, audio kabel

Dodržte polaritu zapojení:

- + na reproduktoru zapojte do + v autorádiu nebo zesilovači
- na reproduktoru zapojte do - v autorádiu nebo zesilovači

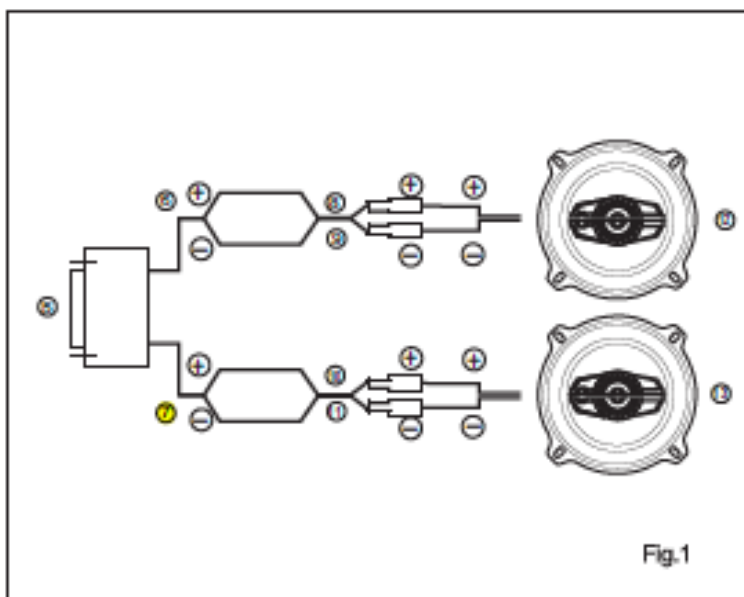


Fig.1

Obsah je uzamčen

Dokončete, prosím, proces objednávky.

Následně budete mít přístup k celému dokumentu.



Proč je dokument uzamčen? Nahněvat Vás rozhodně nechceme. Jsou k tomu dva hlavní důvody:

- 1) Vytvořit a udržovat obsáhlou databázi návodů stojí nejen spoustu úsilí a času, ale i finanční prostředky. Dělali byste to Vy zadarmo? Ne*. Zakoupením této služby obdržíte úplný návod a podpoříte provoz a rozvoj našich stránek. Třeba se Vám to bude ještě někdy hodit.

**) Možná zpočátku ano. Ale vězte, že dotovat to dlouhodobě nelze. A rozhodně na tom nezbohatneme.*

- 2) Pak jsou tady „roboti“, kteří se přiživují na naší práci a „vysávají“ výsledky našeho úsilí pro svůj prospěch. Tímto krokem se jim to snažíme překazit.

A pokud nemáte zájem, respektujeme to. Urgujte svého prodejce. A když neuspějete, rádi Vás uvidíme!